

Bulletin de l'Association des démographes du Québec



Matrice de flux et coefficients de transition : une application sur la population scolaire du Québec

Claude Tanguay

Volume 2, numéro 1, hors-série, 1973

URI : <https://id.erudit.org/iderudit/305738ar>

DOI : <https://doi.org/10.7202/305738ar>

[Aller au sommaire du numéro](#)

Éditeur(s)

Association des démographes du Québec

ISSN

0380-1713 (imprimé)

1925-3478 (numérique)

[Découvrir la revue](#)

Citer cet article

Tanguay, C. (1973). Matrice de flux et coefficients de transition : une application sur la population scolaire du Québec. *Bulletin de l'Association des démographes du Québec*, 2(1), 146–152. <https://doi.org/10.7202/305738ar>

MATRICE DE FLUX ET COEFFICIENTS DE TRANSITION

Une application sur la population scolaire du Québec

Claude Tanguay
Service de l'informatique
du Ministère de l'Éducation
du Québec

INTRODUCTION

Le but de la présente communication est essentiellement de diffuser une expérience de mesure de «flux d'étudiants» de la population scolaire du Québec.

La technique utilisée est la matrice de flux à double entrée ainsi que le calcul des coefficients de transition correspondant.

L'expérience a porté sur la population du niveau secondaire inscrite aux examens du ministère de l'Éducation du Québec des années 1971 et 1972 ainsi que sur les fichiers d'inscription des étudiants du niveau collégial des mêmes années.

Une description et une analyse plus complètes de cette expérience feront l'objet d'un mémoire qui sera présenté à la Faculté des études supérieures de l'Université de Montréal au cours de la présente année.

MATRICE DE FLUX

La matrice de flux telle qu'on la conçoit habituellement est une matrice à double entrée dont les totaux des lignes représentent des points de départ et dont chacune des cases disposée sur les lignes représente un point d'arrivée par rapport au point de départ.

En démographie scolaire, l'intérêt d'un tel outil se rapporte à la saisie des démarches des étudiants. Le but global est de «caser», c'est le cas de le dire, toutes les démarches d'une population étudiante du temps t_0 au temps t_1 dans la matrice des flux et de quantifier ces flux par la suite par le calcul des coefficients de transition.

La figure 1 nous présente une matrice à double entrée «Q» accompagnée d'un vecteur X_{t_0} représentant le total des lignes de la matrice «Q» soit les points de départ. Chaque case de la matrice (q_{hij}) correspond potentiellement à des points d'arrivée correspondant aux points de départ

exprimés par le total des lignes. Le vecteur X_{t_1} représente les points d'arrivée une fois le jeu des flux terminé.

Chaque ligne de la matrice ou plus précisément chaque total de ligne de la matrice représente un «état scolaire» observable et identifiable comme point de départ des étudiants. Chaque colonne de la matrice ou plus précisément chaque case située sur une ligne de la matrice correspond à des «états scolaires» toujours observables qui correspondent à des points d'arrivée. Les cumuls des démarches individuelles des étudiants dans chacune des cases représentent les flux dont les coefficients de transition s'obtiennent en divisant chaque case par le total de la ligne correspondante. Un vecteur Z_{t_1} s'ajoute afin de quantifier les nouveaux arrivés en t_1 par «état scolaire».

L'équation matricielle suivante établit la relation entre les inscriptions scolaires en t_0 soit le vecteur X_{t_0} , les inscriptions en t_1 soit le vecteur X_{t_1} , la matrice des flux «Q» ainsi que le vecteur Z_{t_1} qui représente les nouveaux adhérents au système scolaire.

$$X_{t_1} = Q^t \cdot X_{t_0} + Z_{t_1}$$

ou:

Q^t = la transposée de la matrice Q

X_{t_0} = vecteur des entrées (points de départ) par état

X_{t_1} = vecteur des sorties par état

Z_{t_1} = vecteur des «hors systèmes» en t_0 et qui se retrouve dans le système en t_1

LE SYSTÈME SCOLAIRE DU QUÉBEC

Le système scolaire du Québec nous oblige, par sa flexibilité, à utiliser de tels outils de mesure des phénomènes de démographie scolaire si nous voulons vraiment quantifier et analyser les vraies démarches des étudiants.

Ce système scolaire permet aux étudiants de progresser à différents rythmes et dans diverses spécialisations. Qu'il nous suffise de mentionner les

grandes particularités du système en nous référant à la figure 2 et aux remarques qui suivent:

REMARQUES:

- Le niveau élémentaire se complète en 5, 6 ou 7 ans selon les circonstances, goûts et aptitudes des étudiants;
- Par contre à 13 ans, un étudiant doit nécessairement être éjecté du niveau élémentaire;
- Habituellement, deux (2) années de scolarisation d'option générale débudent le niveau secondaire;

- La troisième année de scolarisation du secondaire permet le début d'une spécialisation professionnelle courte qui se poursuivra jusqu'à la quatrième année de scolarisation à l'intention des étudiants dont les aptitudes les orientent très tôt vers le marché du travail;
- Pour les étudiants désireux de parfaire une spécialisation professionnelle courte, une cinquième année de scolarisation est offerte;
- Les étudiants qui désirent déboucher sur le niveau collégial poursuivent leurs

Figure 1

MATRICE DE FLUX À DOUBLE ENTRÉE

DESTINATION to	t1										TOTAL en to
ORIGINE	Pré Mater. (1)	Mater. (2)	Elem1 (3)	Elem2 (4)	Elem3 (5)	Elem4 (6)	Elem5 (7)	Elem6 (8)	Elem7 (9)	Sortant en t1 (10)	
Pré Mater (1)	q_{h1h1}	q_{h1h2}								q_{h1h10}	X_{h1}^{to}
Mater (2)		q_{h2h2}	q_{h2h3}							q_{h2h10}	X_{h2}^{to}
Elem1 (3)			q_{h3h3}	q_{h3h4}						q_{h3h10}	X_{h3}^{to}
Elem2 (4)				q_{h4h4}	q_{h4h5}					q_{h4h10}	X_{h4}^{to}
Elem3 (5)					q_{h5h5}	q_{h5h6}				q_{h5h10}	X_{h5}^{to}
Elem4 (6)						q_{h6h6}	q_{h6h7}			q_{h6h10}	X_{h6}^{to}
Elem5 (7)							q_{h7h7}	q_{h7h8}		q_{h7h10}	X_{h7}^{to}
Elem6 (8)								q_{h8h8}	q_{h8h9}	q_{h8h10}	X_{h8}^{to}
Elem7 (9)									q_{h9h9}	q_{h9h10}	X_{h9}^{to}
Absents en to (10)	Z_{h1}^{t1}	Z_{h2}^{t1}	Z_{h3}^{t1}	Z_{h4}^{t1}	Z_{h5}^{t1}	Z_{h6}^{t1}	Z_{h7}^{t1}	Z_{h8}^{t1}	Z_{h9}^{t1}		
TOTAL en t1	X_{h1}^{t1}	X_{h2}^{t1}	X_{h3}^{t1}	X_{h4}^{t1}	X_{h5}^{t1}	X_{h6}^{t1}	X_{h7}^{t1}	X_{h8}^{t1}	X_{h9}^{t1}	X_{h10}^{t1}	

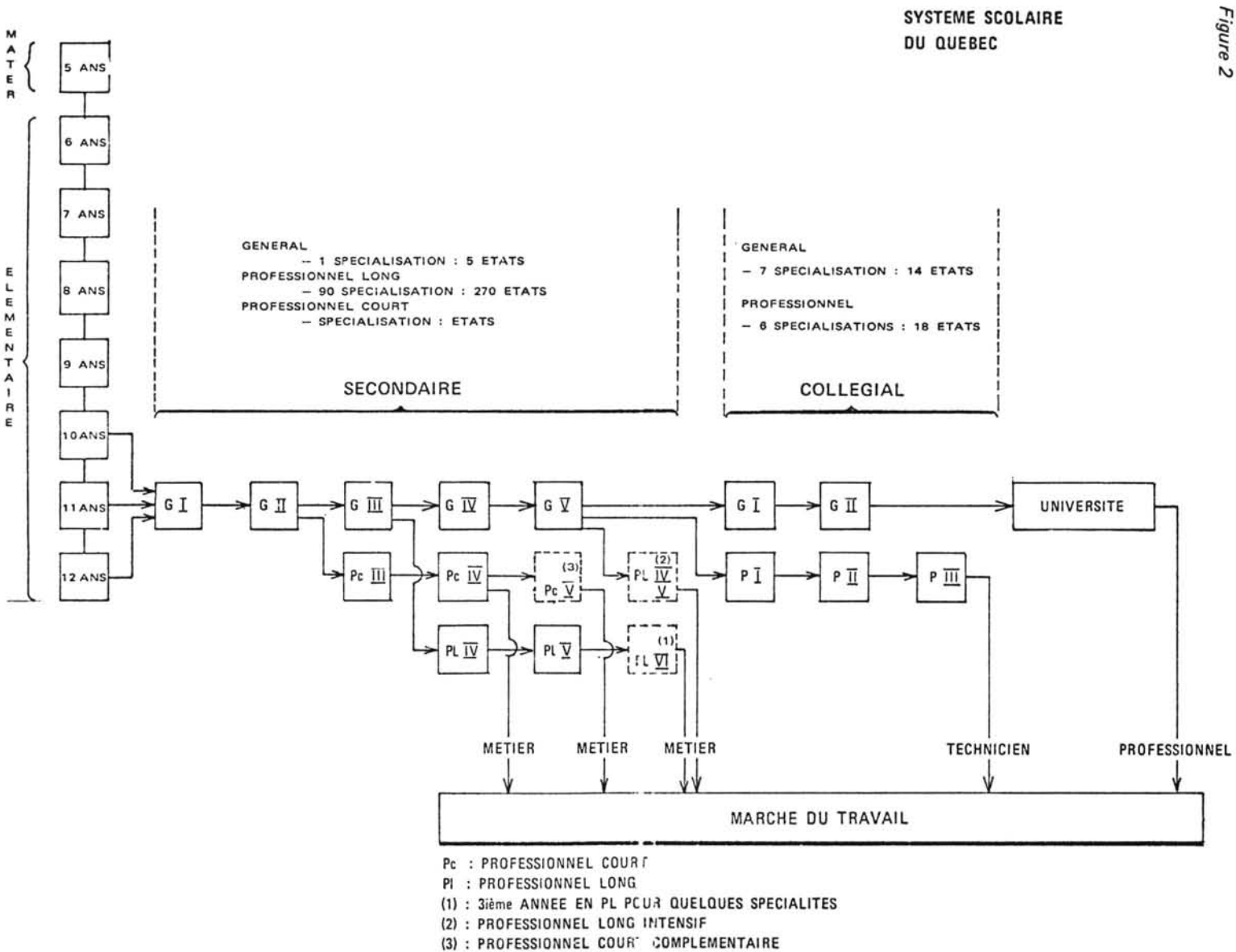
X_{to}

Z_{t1}

X_{t1}

études à l'option générale. Le tout s'étend habituellement sur cinq (5) ans mais peut aussi ne prendre que quatre (4) ans ou nécessiter six (6) ou sept (7) années de «séjour» au secondaire. Encore une fois, les circonstances,

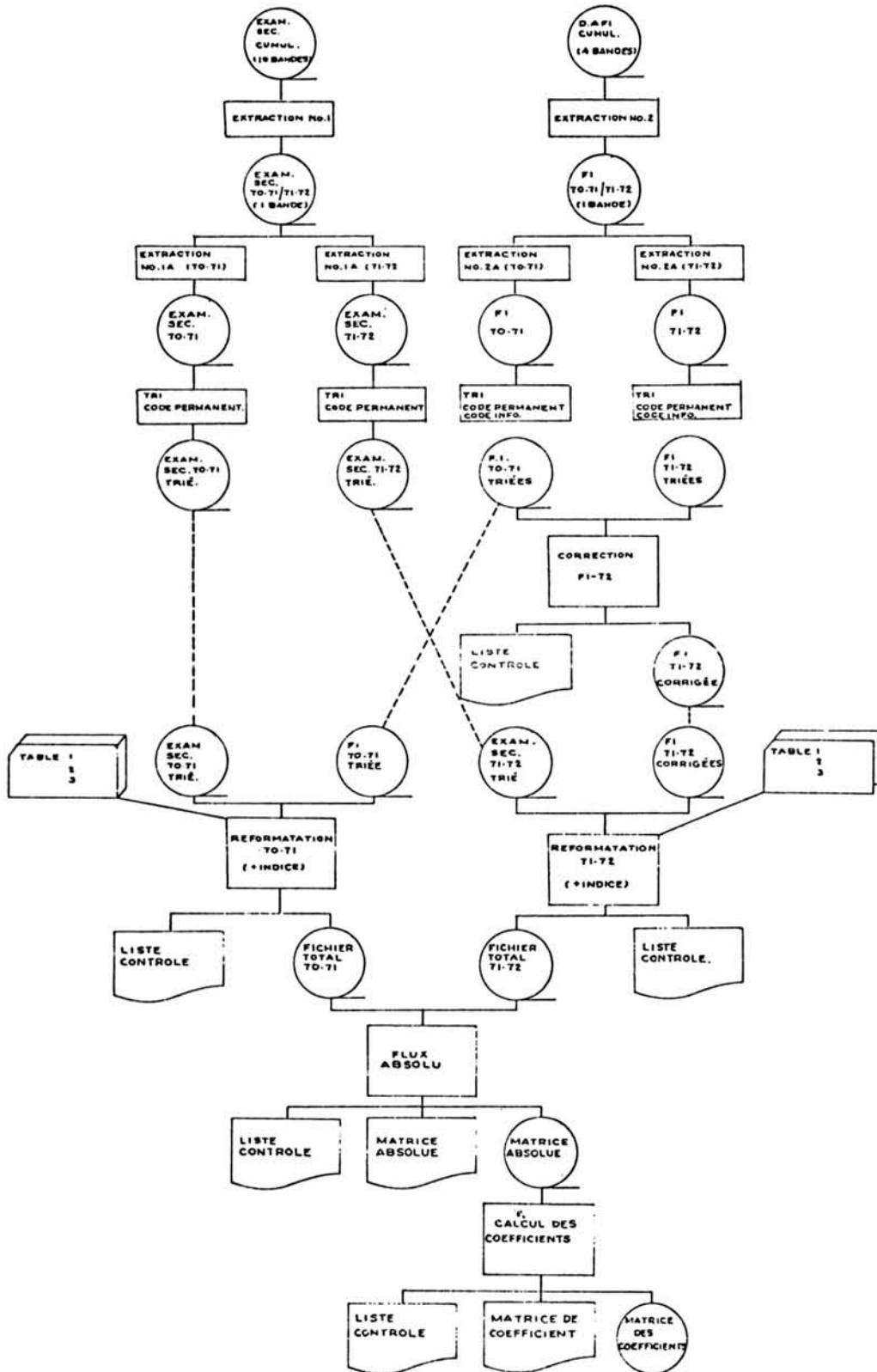
Figure 2



goûts et aptitudes des étudiants président à ces demandes: —Pour les étudiants ne désirant pas accéder aux études collégiales mais, qui désirent posséder un «bon métier», la spécialisation «professionnel long» est

Figure 3

ORGANIGRAMME GENERAL



disponible après trois (3) années de scolarisation à l'option générale. Une quatrième, cinquième et parfois sixième années de scolarisation s'ajoutent aux trois (3) années de formation générale avant de permettre l'accès au marché du travail;

- Il arrive parfois que les étudiants ayant complété toute la scolarité nécessaire à l'accès du niveau collégial, soit l'option générale du secondaire, décident de se spécialiser sur le plan « métier » et de déboucher sur le marché du travail beaucoup plus vite. Une sixième année de scolarisation dite « professionnelle intensive » est alors mise à leur disposition;
- La population scolaire du collégial complète habituellement la scolarité nécessaire à l'admission universitaire en deux (2) années d'étude générale tandis que l'option professionnelle menant au marché du travail exige trois (3) années d'étude professionnelle. Par contre l'observation des flux permet de constater qu'une très grande liberté existe quant aux démarches individuelles des étudiants à ce niveau.

NOTRE APPLICATION

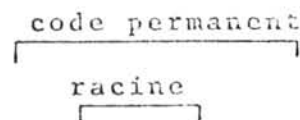
Si nous revenons à la méthodologie proposée, soit les matrices de flux et les coefficients de transition, nous nous rendrons vite compte qu'une telle opération exige des pré-requis, soit:

- 1) des dossiers individualisés de la population sous observation;
- 2) une identification unique et mécanisable de chaque dossier-individu soit dans notre cas le code permanent;
- 3) et finalement des dossiers ayant une suite dans le temps sur une base cumulative ou autrement.

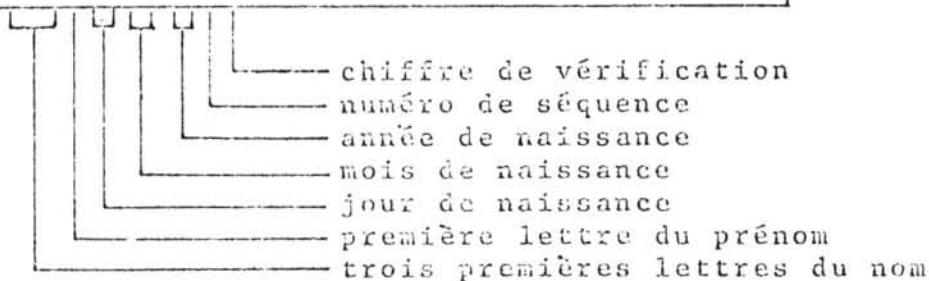
Le système des examens du niveau secondaire ainsi que le système d'admission et d'inscription des étudiants au niveau collégial pour les années 1970-71 et 1971-72 nous fournissent les éléments nécessaires à la mesure des flux de transition. La figure 3 nous livre l'organigramme général de l'opération mécanisée qui nous mène à la production de la matrice de flux. Plusieurs phases de traitement des fichiers du secondaire et du collégial des années 1970-71 et 1971-72 nous amènent des dossiers propres au cumul des flux dans la matrice pour l'année de départ (1970-71) et l'année d'arrivée (1971-72). Ces dossiers ont l'allure suivante:



Le code permanent est constitué comme suit:



LAFJ18074102	LAFRANCE	JEAN
LAFJ18074113	LAFRANCE	JACQUES
LAFJ18074124	LAFLEUR	JOSEPH



tandis que l'indice est accordé en conformité avec les tables d'états du système scolaire retenues pour fins matricielles.

Le résultat majeur de ces opérations est la production informatisée de la matrice de flux 1970-71 @ 1971-72 des étudiants du niveau secondaire inscrits aux examens terminaux du ministère ainsi que des étudiants du niveau collégial.

Un sommaire de cette matrice apparaît à la figure 4. Il est à noter que cette opération entièrement mécanisée produit une matrice, identifie et quantifie les flux dont la valeur est différente de «0» et confirme ou infirme les attentes des pédagogues, démographes ou administrateurs.

Cette matrice peut évidemment être produite pour des régions géographiques précises, ensembles administratifs, variables sociologiques, etc...

Figure 4

MATRICE GLOBALE SANS SPECIALISATION

72	SIII 1/2 G (1)	SIV G (2)	SIVspG (3)	SIV 1/2 G (4)	S V G (5)	S V sp G (6)	S V P (7)	S V sp P (8)	C I G (17)	C II G (25)	C I P (32)	C II P (39)	C III P (46)	PARTIS EN 72 (50)	TOTAL 71 (51)
SIII 1/2 G 1				1 .5000										1 .5000	2 10000
SIV G (2)			5469 .1259	2256 .0519	22077 .5082		5300 .1220		1848 .0425		857 .0197			5635 .1297	43442 1.0000
SIVspG (3)															
SIV 1/2 G (4)		44147 .2714	135 .0008	69741 .4288	16004 .0984		4087 .0251		1114 .0068	5	607 .0037	7		26602 .1648	102549 1.0000
S V G (5)						3487 .0744	1818 .0388		12867 .2746	108 .0203	9304 .1985	84 .0018		19196 .4096	46864 1.0000
S V sp G (6)															
S V P (7)						7 .0006	910 .0777	163 .0139	30 .0026		118 .0101	1 .0001		10481 .8950	11710 1.0000
S V sp P (8)															
C I G (17)			11 .0005	18 .0008	20 .0009	55 .0024	90 .0040		582 .0257	14539 .6427	396 .0175	854 .0382	8 .0004	6038 .2069	22621 1.0000
C II G (25)			14 .0009	18 .0011	2 .0001	19 .0012	54 .0034		130 .0082	3381 .2138	223 .0141	10 .0006	364 .0230	11602 .7335	15817 1.0000
C I P (32)			7 .0004	19 .0012	10 .0006	51 .0032	83 .0053		149 .0095	767 .0487	311 .0198	10077 .6402	40 .0025	4226 .2085	15740 1.0000
C II P (39)			3 .0003	4 .0004	3 .0003	2 .0002	19 .0021		36 .0039	196 .0214	51 .0056	7 .0008	6349 .6937	2483 .2713	9153 1.0000
C III P (46)							1 .0002		7 .0016	25 .0058	1 .0002	6 .0014	928 .2150	3346 .7751	4317 1.0000
NOUVEAUX EN 72 ou 71 (50)		3635 .0257	1025 .0072	114588 .8087	5675 .0401	248 .0018	1530 .0108	20 .0001	8771 .0619	1108 .0078	4015 .0283	547 .0039	534 .0038		141696 1.0000
TOTAL 72 (51)		47782 .1008	6664 .0141	180645 .3938	43791 .0924	3869 .0082	13892 .0293	183 .0004	25534 .0539	20129 .0425	15886 .0335	11603 .0245	8223 .0173	89810 .1895	474011 1.0000