

Les caractéristiques de *pou* : un modal en position de complémentateur

Marie-Denise Sterlin

Volume 18, numéro 2, 1989

Le créole haïtien

URI : <https://id.erudit.org/iderudit/602656ar>

DOI : <https://doi.org/10.7202/602656ar>

[Aller au sommaire du numéro](#)

Éditeur(s)

Université du Québec à Montréal

ISSN

0710-0167 (imprimé)

1705-4591 (numérique)

[Découvrir la revue](#)

Citer cet article

Sterlin, M.-D. (1989). Les caractéristiques de *pou* : un modal en position de complémentateur. *Revue québécoise de linguistique*, 18(2), 131–146.
<https://doi.org/10.7202/602656ar>

Résumé de l'article

Dans cet article, nous étudions les caractéristiques de **pou** en position de complémentateur. Nous identifions plus particulièrement le phénomène de référence libre ou disjointe en créole haïtien. Nous expliquons ce phénomène par les principes du Gouvernement et par la théorie du Liage. Par ailleurs, certains faits observés permettent de conclure que **pou** est un modal qui se déplace dans COMP par un mouvement de INFL à COMP.

LES CARACTÉRISTIQUES DE *POU* : UN MODAL EN POSITION DE COMPLÉMENTEUR*

Marie-Denise Sterlin

0. Introduction

Dans cet article, nous étudions les caractéristiques du mot haïtien *pou*. À première vue, il semble qu'il y ait trois manifestations de ce mot. *Pou* apparaît comme préposition, comme modal et en position de complémenteur. Nous démontrerons que *pou* apparaissant en position de complémenteur origine de la position modale.

Notre étude porte plus particulièrement sur les faits de référence libre et de référence disjointe en créole haïtien (CH). Ce phénomène qui n'a encore fait l'objet d'aucune étude en CH se présente comme suit. En (1a), *pou* est en position de complémenteur. Il introduit une proposition enchâssée dans laquelle le pronom sujet a une référence libre. En (1b), la position de complémenteur est vide. Le pronom sujet de la proposition enchâssée a obligatoirement une référence disjointe.

(1) a. Li_i *vle* *pou* $l_{i,j}$ *vini*
 3SNG vouloir COMP 3SNG venir
 «Il veut qu'il vienne» / «Il veut venir»

 b. Li_i *vle* l_j *vini*
 3SNG vouloir 3SNG venir
 «Il veut qu'il vienne»

* Je remercie la directrice de mon mémoire, Marie-Thérèse Vinet, ainsi que ma co-directrice, Claire Lefebvre, pour avoir si bien dirigé mes recherches.

Je remercie également John Lumsden pour ses précieux commentaires.

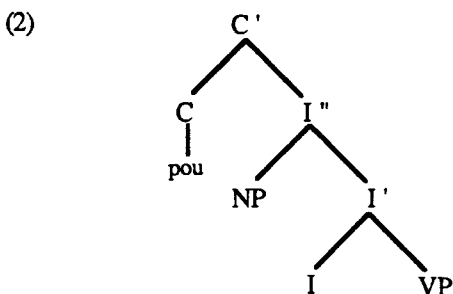
Ce travail a été financé en partie par le CRSH et le FCAR grâce à des subventions accordées à Claire Lefebvre pour les projets de recherche suivants: «La morphologie et la syntaxe du créole haïtien» et «Le Créole haïtien: langues africaines relexifiées?» (phase 2).

Nous montrerons que cette distribution découle des principes généraux de la théorie du liage (cf. Chomsky, 1981).

L'article est organisé de la façon suivante. La section 1 présente les propriétés contrastives de **pou** tel qu'il apparaît en position de complémentateur et de **pou** prépositionnel. La section 2 décrit et explique les faits de référence associés à **pou** introduisant une proposition enchâssée. Dans la section 3, un parallèle est établi entre les faits de référence associés à **pou** et ceux qui sont associés aux verbes modaux dans la proposition enchâssée. Nous concluons que **pou** en position de complémentateur est un modal déplacé de sa position de base à la position de complémentateur.

1. *Pou* en position de complémentateur et *pou* prépositionnel

Dans cette section nous comparons les caractéristiques de **pou** apparaissant en position de complémentateur et celle de **pou** prépositionnel. En CH **pou** en position de complémentateur introduit toujours des propositions à temps fini. Sa position est sous C, comme le montre la configuration suivante:



La préposition **pou** peut aussi introduire des compléments phrastiques tensés. **Pou** en position de complémentateur présente cependant des comportements syntaxiques différents de la préposition **pou**.

Premièrement, on peut insérer entre le verbe principal et **pou** en position de complémentateur une proposition adverbiale incise comme en (3).

- (3) a. Li vlé, vini l vini, pou l tounen
 3SNG vouloir venir 3SNG venir COMP 3SNG retourner
 «Il veut qu'il retourne dès qu'il arrive»
- b. Li ta renmen, antre l antre, pou l jwên li
 3SNG TNS aimer, entrer 3SNG entrer, COMP 3SNG retrouver 3SNG
 «Il aimerait qu'il le retrouve dès qu'il entre»

En contraste, ceci n'est pas possible avec la préposition:

- (4) * Li chita, vini l vini, pou l gade lari
 3SNG s'asseoir venir 3SNG venir pou regarder rue
 «Il s'asseyait, dès qu'il arrive, pour regarder la rue»

Deuxièmement, il ne peut y avoir de verbe modal dans une phrase enchâssée introduite par *pou* en position de complémentateur.

- (5) a. * Li ta renmen pou l mét vini
 3SNG TNS aimer COMP pouvoir venir
- b. * Li di pou l dwe vini
 3SNG dire COMP 3SNG devoir venir

Par ailleurs, le syntagme prépositionnel peut contenir un modal.

- (6) a. Sa pran l kouraj pou l dwe fè sa
 cela prendre courage pour 3SNG devoir faire cela
 «Cela lui prend du courage pour devoir faire cela»
- b. Fò l anfòm pou l dwe leve bonè
 falloir en forme pour 3SNG devoir se lever tôt
 «Il faut être en forme pour être obligé de se lever tôt»

Troisièmement, *pou* en position de complémentateur n'est pas obligatoire alors que la préposition *pou* l'est. Ce contraste est illustré en (7a) et (7b) respectivement.

- (7) a. Mari vle Jan vini
 Marie vouloir Jean venir
 «Marie veut que Jean vienne»

- b. * Mari antre bonè l rezoze l
 Marie entrer têt 3SNG reposer se
 «Marie entre têt se reposer»

Quatrièmement, la phrase introduite par **pou** en position de complémenteur ne peut être clivée tel qu'illustré en (8a) alors que le syntagme prépositionnel peut l'être, cf. (8b):

- (8) a. * Se pou Jan vini Mari vle
 être que Jean venir Marie vouloir
 «C'est que Jean vienne que Marie veut»
- b. Se pou l rezoze l Mari antre bonè
 être pour 3SNG reposer 3SNG Marie entrer têt
 «C'est pour qu'il se repose que Marie est entrée têt»

Cinquièmement, la proposition introduite par **pou** en position de complémenteur ne peut être en position adjointe, comme en (9a), tandis que le complément de but introduit par la préposition **pou** peut l'être en (9b):

- (9) a. * Pou Jan vini Mari vle
 que Jean venir Marie vouloir
- b. Pou l rezoze l Mari antre bonè
 pour 3SNG reposer 3SNG Marie entrer têt
 «Marie entre têt pour se reposer»

Sixièmement, une proposition introduite par **pou** en position de complémenteur peut constituer une réponse à la question **kisa** «Quoi» tel qu'illustré en (10a). Le complément de but introduit par la préposition **pou** répond à la question **pou kisa** «pourquoi», en (10b):

- (10) a. Kisa Mari vle? / Pou Jan vini
 motWH Marie vouloir / COMP Jean venir
 «Qu'est-ce que Marie veut?» / «Que Jean vienne»
- b. Pou kisa Mari antre boné? / Pou l rezoze l
 motWH Marie entrer têt / Pour elle reposer elle
 «Pourquoi Marie entre-t-elle têt?» / «Pour qu'elle se repose»

Septièmement, le **pou** en position de complémenteur introduit toujours une proposition à temps fini alors que la préposition **pou** peut introduire un complément de but infinitival ou à temps fini. Ces faits sont reflétés par la présence d'un sujet lexical obligatoire en (11a) et l'absence d'un sujet lexical en (11b):

- (11) a. * Mari vle pou vini
 Marie vouloir COMP venir
- b. Ti moun yo antre pou vin wè ti bebe a
 enfant DET entrer pour venir voir bebe DET
 «Les enfants sont entrés pour venir voir le bébé»

Ces observations montrent que la préposition **pou** et le **pou** en position de complémenteur sont distincts.

2. Les faits de référence associés aux constructions où *pou* apparaît en position de complémenteur

Pou apparaît en position de complémenteur avec certains verbes tels *di* «dire», *mande* «demander», *vle* «vouloir», *renmen* «aimer», *pito* «préférer», *krenn* «craindre», *bezwen* «vouloir». Comme le font remarquer Koopman et Lefebvre (1982), l'emploi de **pou** n'est jamais obligatoire avec ces verbes. Les exemples suivants montrent cependant que les faits de référence ne sont pas les mêmes selon que **pou** est présent ou non. Nous constatons que dans les exemples suivants la présence de **pou** crée un contexte de référence libre entre le sujet de la principale et celui de la subordonnée alors que l'absence de **pou** crée une interprétation obviative c'est-à-dire que le pronom de la phrase matrice ne peut être coréférent avec le pronom de la phrase enchâssée.

- (12) a. Li_i vle pou li_{i,j} vini
 3SNG vouloir COMP 3SNG venir
 «Il veut qu'il vienne» / «Il veut venir»
- b. Li_i vle l_j vini
 3SNG vouloir 3SNG venir
 «Il veut qu'il vienne»

- (13) a. Li_i ta renmen pou li_{i,j} vini
 3SNG TNS aimer COMP 3SNG venir
 «Il aimerait qu'il vienne» / «Il aimerait venir»
- b. Li_i ta renmen l_j vini
 3SNG TNS aimer 3SNG venir
 «Il aimerait qu'il vienne»
- (14) a. Li_i pito pou li_{i,j} rete poukont li
 3SNG préférer COMP 3SNG rester seul
 «Il préfère qu'il reste seul» / «Il préfère rester seul»
- b. Li_i pito l_j rete poukont li
 3SNG préférer 3SNG rester seul
 «Il préfère qu'il reste seul»
- (15) a. Li_i krenn pou li_{i,j} vwayaje lan tanpèt la
 3SNG craindre COMP 3SNG voyager dans tempête DET
 «Il craint qu'il ne voyage dans la tempête» / «Il craint de voyager dans la tempête»
- b. Li_i krenn l_j vwayaje lan tanpèt la
 3SNG craindre 3SNG voyager dans tempête DET
 «Il craint qu'il ne voyage dans la tempête»
- (16) a. Li_i mande pou li_{i,j} pote sa pou li
 3SNG demander COMP 3SNG apporter cela pour lui
 «Il demande qu'il apporte cela pour lui» / «Il demande d'apporter cela pour lui»
- b. Li_i mande l_j pote sa pou li
 3SNG demander 3SNG apporter cela pour lui
 «Il demande qu'il apporte cela pour lui»
- (17) a. Li_i bezwen pou li_{i,j} pote sa ale
 3SNG vouloir COMP 3SNG apporter cela aller
 «Il veut qu'il apporte cela» / «Il veut apporter cela»

- b. Li_i bezwen l_j pote sa ale
 3SNG vouloir 3SNG apporter cela aller
 «Il veut qu'il apporte cela»

Ces exemples révèlent un patron systématique. Comment en rendre compte?

Considérons les phrases suivantes:

- (18) Li_i vle [_{CP} pou $l_{i,j}$ te vini] (=12a)
 il vouloir COMP il TNS venir
- (19) Li_i vle [_{IP} $l_{*i,j}$ vini] (=12b)

La subordonnée de (18) contient une marque de temps, ce qui n'est pas possible en (19). Ceci suggère qu'alors que l'enchâssée de (18) est une proposition à temps fini, celle de (19) ne l'est pas. De plus, le pronom sujet de l'enchâssée en (18) a une référence libre alors qu'en (19) le pronom sujet de l'enchâssée doit être obligatoirement disjoint par rapport au pronom de la principale. Nous faisons appel à la théorie du liage et au principe de gouvernement pour rendre compte de ces faits.

Les principes généraux de la théorie du liage sont énoncés en (20):

- (20) **Théorie du liage** (Chomsky 1981:220)
 A- Une anaphore est A-liée dans sa catégorie gouvernante.
 B- Un pronominal est A-libre dans sa catégorie gouvernante.
 C- Une R-expression est libre.

Selon la théorie du liage, β est une catégorie gouvernante pour α si et seulement si β est la catégorie minimale qui contient α , un gouverneur de α , et un sujet accessible à α . La théorie du liage repose sur la notion de gouvernement. Selon Chomsky (1981), le **gouvernement** se définit de la façon suivante:

- (21) **Gouvernement:** X gouverne Y si Y est contenu dans la projection maximale de X, X_{max} , si X_{max} est la plus petite projection maximale contenant Y, et si X c-commande Y.

La référence du pronom *l* dans l'enchâssée de (18) est libre; ce pronom et celui de la principale peuvent être disjoints ou coréférentiels. La référence du pronom

dans la subordonnée de (19) n'est pas libre. Pour expliquer ces faits selon les principes de la théorie du liage, il faut que les pronoms sujets dans la subordonnée de (18) et de (19) appartiennent à des domaines distincts. Donc, la catégorie gouvernante pour le pronom *I* dans la IP infinitive n'est pas la même que celle du *I* dans la subordonnée à temps fini. Selon le principe B, le pronom doit être libre dans sa catégorie gouvernante; donc, en (18), le domaine du pronom *I* de la subordonnée est celui de la subordonnée. Le domaine de liage de (19) est différent. La catégorie gouvernante du pronom *I* est la principale. Donc, le pronom sujet de la subordonnée doit être référentiellement disjoint par rapport à celui de la principale.

Puisque les domaines de liage de (18) et (19) sont différents, nous supposons que les gouverneurs sont différents. En (18), le pronom sujet de la subordonnée est gouverné par *pou*, ce qui empêche le verbe de la principale de gouverner ce pronom. Le domaine de liage est la proposition subordonnée. Si le pronom sujet de (19) est gouverné par le verbe de la principale, le domaine de liage, dans ce cas, sera la proposition principale. Ceci expliquerait pourquoi le pronom de l'enchâssée doit être référentiellement disjoint de celui de la principale. Cette hypothèse est appuyée par des faits pertinents à la théorie des Cas.

Le Cas est assigné sous gouvernement. Nous pensons qu'en (19), il s'agit d'un marquage de Cas exceptionnel comme on en trouve en anglais:

(22) *Bill_i believes him_j to have left*

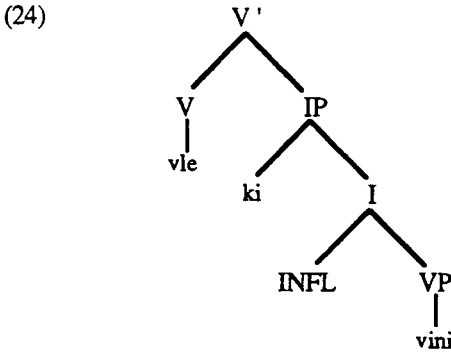
En (22), *him* ne peut être coréférent à *Bill*. Le verbe «*believe*» assigne le cas accusatif au pronom «*him*» (cf. Chomsky, 1981): la catégorie gouvernante pour *him* est donc la principale. Nous supposons qu'en (19) *vIe* assigne un Cas accusatif au sujet de l'enchâssée. Cette analyse est appuyée par des faits impliquant la distribution de *ki* «qui».

En CH, *ki* est toujours nominatif (cf. Koopman, 1982).

(23) a. *Ki moun ki vini*
 Qui qui venir
 «Qui est venu?»

- b. Se moun nan ki vini
 C'est personne Det qui venir
 «C'est la personne qui est venue»
- c. Ki moun li vle pou ki vini?
 Qui 3SNG vouloir Comp qui venir
 «Qui veut-il qui vienne?»
- d. *Se ki moun Jan vle ki vini
 C'est qui Jean vouloir qui venir

L'agrammaticalité de (23d) s'explique par le fait que *vle* assigne un Cas accusatif à la position qu'il gouverne, dans ce cas, la position sujet de la subordonnée (cf.24). Cette position est occupée par *ki* qui ne peut recevoir que le Cas nominatif.



Étant donné que le Cas est assigné sous gouvernement, ces faits confirment l'analyse selon laquelle le verbe *vle* gouverne la position du sujet de la subordonnée en (19).

En contraste avec *vle*, certains verbes tels *kwè* «croire», *panse* «penser», *espere* «espérer» sélectionnent un complémenteur phonétiquement nul.¹

- (25) a. li_i panse $s[\emptyset$ li_{i+j} manje]
 3SNG penser \emptyset 3SNG manger
 «Il pense qu'il a mangé» / «Il pense avoir mangé»

1. Certains locuteurs utilisent «*ke*» qui est l'équivalent du *que* français. Cependant, la plupart des locuteurs haïtiens utilisent le complémenteur phonétiquement nul.

- b. li_i kwè s[\emptyset $li_{i,j}$ refè]
 3SNG croire 3SNG guérir
 «Il croit qu'il est guéri» / «Il croit être guéri»

Dans les propositions subordonnées ci-dessus, la référence est libre. Contrairement à *vle*, «kwè» et «panse» ne gouvernent pas la position du sujet de la subordonnée, étant donnée la présence d'un complémenteur. Si ceci est vrai, on doit s'attendre à ce que, avec ces verbes, *ki* puisse occuper la position sujet de la subordonnée. Cette prédiction est réalisée.

- (26) a. Ki moun li panse ki manje?
 mot WH 3SNG penser qui manger
 «Qui pense-t-il qui a mangé»
- b. Ki moun li kwè ki réfè?
 mot WH 3SNG croire qui guérir
 «Qui croit-il qui est guéri?»

Un deuxième argument vient appuyer notre analyse: il est issu de la condition de localité qui définit la relation de gouvernement. Si une proposition incise sépare les deux phrases, les faits de référence changent, c'est-à-dire que le domaine transparent devient opaque comme le montrent les exemples suivants:

- (27) a. Jan_i vle l_j komanse travay
 Jean vouloir 3SNG commencer travailler
 «Jean veut qu'il commence à travailler»
- b. Jan_i vle, rive l rive $l_{i,j}$ komanse travay
 «Jean veut, aussitôt qu'il arrive, qu'il commence à travailler»
- (28) a. Li_i ta renmen l_j pati
 3SNG TNS aimer 3SNG partir
 «Il aimerait qu'il parte»
- b. Li_i ta renmen kou-l-jou $l_{i,j}$ pati
 3SNG COND aimer très-tôt 3SNG partir
 «Il aimerait qu'il parte très tôt»

Dans les exemples ci-dessus nous observons que les phrases adjointes à IP empêchent le verbe principal de gouverner la position du sujet de la subordonnée. C'est pourquoi le pronom n'est pas gouverné par le verbe de la principale. Donc, dans ces cas, le domaine du liage devient celui de la proposition subordonnée.

La simple hypothèse que *pou* apparaît en position de complémenteur d'une proposition à temps fini, et que les autres compléments propositionnels qui apparaissent dans le même environnement sont des compléments infinitivaux, permet de faire découler directement les autres faits de la théorie du liage.

3. *Pou* en position de complémenteur est un modal

Dans cette section, nous montrons que *pou* apparaissant en position de complémenteur est en fait un verbe modal déplacé de sa position de base.

Les verbes modaux en haïtien présentent des caractéristiques similaires à celles de *pou* relativement au phénomène de référence libre ou disjointe. En effet, la présence d'un modal déontique dans la proposition subordonnée, tout comme celle de *pou*, crée un domaine opaque alors que l'absence d'un tel modal, tout comme celle de *pou*, crée un domaine transparent. En (29), on voit qu'un modal déontique a le même effet que *pou*:

- (29) a. Li_i di *pou* li_{i+j} *vini* *demen*
 3SNG dire COMP 3SNG venir demain
 «Il dit qu'il viendra demain»
- b. Li_i di li_{i+j} *ka* *vin* *demen*
 3SNG dire 3SNG MODAL venir
 «Il dit qu'il pourra venir demain»

L'absence de *pou* ou d'un modal déontique a un effet différent. Notons qu'en (30b) le modal *ka* a un sens épistémique:

- (30) a. Li_i *krenn* li_j *vin* *demen*
 3SNG craindre 3SNG venir demain
 «Il craint qu'il vienne demain»

- b. Li_i panse li_j ka pa vin demen
 3SNG penser 3SNG MODAL NEG venir demain
 «Il pense qu'il peut ne pas venir demain»

Cette distinction entre modaux déontiques et modaux épistémiques est pertinente pour cette recherche puisque les résultats obtenus quant à l'interprétation obviative des pronoms sont différents.

Pour être plus précis, nous entendrons par modaux déontiques ceux qui expriment la capacité et l'obligation comme dans l'exemple (31), et par modaux épistémiques ceux qui expriment l'éventualité, la possibilité, comme en (32):

- (31) Li te dwe vini
 3SNG TNS devoir venir
 «Il avait l'obligation de venir»

- (32) Li mèt te vin, mwen prale
 3SNG possible TNS venir 1SNG aller
 «Si possiblement il venait, j'irais»

Selon l'analyse de Magloire-Holly (1982), les modaux en haïtien peuvent être interprétés avec un sens épistémique ou déontique selon qu'ils précèdent ou suivent les particules verbales. Les phrases de (33) illustrent l'interprétation déontique des verbes modaux:

- (33) a. Jan_i dī li_{i+j} te **kapab** vini
 Jean dire 3SNG TNS pouvoir venir
 «Jean dit qu'il pouvait venir»
 (pouvoir)
- b. Jan_i panse li_{i+j} te **dwe** vini
 Jean penser 3SNG TNS devoir venir
 «Jean pense qu'il devait venir»
 (devoir)
- c. Li_i kwè li_{i+j} te **ka** vini
 3SNG croire 3SNG TNS pouvoir venir
 «Il croit qu'il pouvait venir»
 (pouvoir)

Les phrases de (34) illustrent l'interprétation épistémique des verbes modaux:

- (34) a. Jan_j di li_j mèt te ale
 Jean dire 3SNG pouvoir aller
 «Jean dit qu'il pouvait aller»

(possibilité)

- b. Li_j sipoze li_j dwe te al lekòl
 3SNG supposer 3SNG devoir aller école DET
 «Il pense qu'il est peut être allé à l'école»

(possibilité)

- c. Li_j di li_j ka te soti
 3SNG dire pouvoir TNS sortir
 «Il dit qu'il était peut-être sorti»

(éventualité)

Dans l'introduction nous avons mentionné que **pou** est également un modal. Nous présentons brièvement les caractéristiques de cet emploi de **pou**.

Dans les exemples qui suivent **pou** occupe la position de surface des modaux déontiques et il a le sens d'obligation.

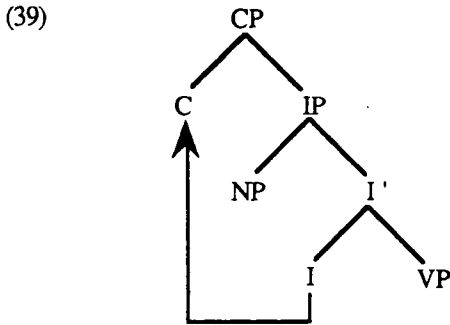
- (35) Tout moun pou vin lan fèt la
 Tout monde MODAL venir dans fête DET
 «Tout le monde doit venir à la fête»

- (36) Se ou ki pou fè travay la
 c'est toi qui MODAL faire travail DET
 «C'est toi qui dois faire le travail»

Selon l'analyse de Koopman et Lefebvre (1982), le **pou** modal occupe une position dans INFL, position qui est considérée comme sa position de base. Nous avons vu que **pou** peut également apparaître en position de complémenteur. Selon les auteurs pré-cités, deux positions sont assignées à **pou**: l'une dans INFL et l'autre dans COMP. Les deux positions ne peuvent être remplies en même temps. De plus, la présence de **pou** en position de complémenteur exclut un autre modal dans la subordonnée.

- (37) * Li ta renmen pou l dwe vini
 3SNG TNS aimer COMP 3SNG MODAL venir
- (38) * Li vle pou l te mèt soti
 3SNG vouloir COMP 3SNG TNS MODAL sortir

Ce fait illustre le lien qui existe entre le **pou** en position de complémenteur et les modaux. Ce lien s'explique si **pou** est un modal déontique même quand il apparaît en position de complémenteur. Ces faits suggèrent que **pou** subit un mouvement de INFL à COMP en syntaxe.



Étant donné que les autres modaux déontiques ont les mêmes effets de référence que **pou** en position de complémenteur, nous suggérons que les autres modaux déontiques qui n'apparaissent pas en surface dans la position de complémenteur, occupent néanmoins cette position en forme logique.

Nous concluons que **pou** n'est pas un complémenteur. Les modaux déontiques subissent le même mouvement en forme logique. Cette analyse rend compte de manière unifiée des faits de référence libre et disjointe des données analysées dans cet article.

4. Conclusion

Nous avons étudié les caractéristiques de **pou** en position de complémenteur en nous attachant plus particulièrement aux phénomènes de référence libre ou disjointe. Notre explication s'est basée sur les principes de Gouvernement et la

théorie du liage. Certains des arguments permettent de montrer que des verbes de la classe de *vle* peuvent prendre un complément propositionnel à temps fini ou infinitival.

Les faits de référence associés à *pou* et ceux qui sont associés aux modaux déontiques sont identiques. Nous avons proposé une analyse unifiée de ces faits, à partir de l'hypothèse que *pou* est un modal qui se déplace en position de complémenteur en syntaxe et que les autres modaux déontiques se déplacent dans cette même position en forme logique.

Marie-Denise Sterlin

Université de Sherbrooke et Université du Québec à Montréal

Références

- CHOMSKY, Noam (1965) *Current Issues in Linguistic Theory*, Mouton, La Haye.
- CHOMSKY, Noam (1981) *Lectures on Government and binding*, Foris, Dordrecht.
- CHOMSKY, Noam (1986) *Barriers*, Cambridge, Massachusetts, MIT Press.
- KOOPMAN, Hilda (1982) «Les Questions» dans *Syntaxe de l'haïtien*, Karoma, Publishers Inc.
- KOOPMAN, Hilda et Claire Lefebvre (1982) «PU marqueur de mode, préposition et complémentateur», dans *Syntaxe de l'haïtien*, Karoma, Publishers Inc.
- MAGLOIRE-HOLLY, Hélène (1982) «Les modaux en haïtien», dans *Syntaxe de l'haïtien*, Karoma, Publishers Inc.