

Cours de théâtristique générale

Ivo Osolobě

Volume 13, numéro 3, décembre 1980

Théâtre et théâtralité : essais d'études sémiotiques

URI : <https://id.erudit.org/iderudit/500525ar>

DOI : <https://doi.org/10.7202/500525ar>

[Aller au sommaire du numéro](#)

Éditeur(s)

Département des littératures de l'Université Laval

ISSN

0014-214X (imprimé)

1708-9069 (numérique)

[Découvrir la revue](#)

Citer cet article

Osolobě, I. (1980). Cours de théâtristique générale. *Études littéraires*, 13(3), 413-435. <https://doi.org/10.7202/500525ar>

COURS DE THÉÂTRISTIQUE GÉNÉRALE

ivo osolsobě

Le titre de la présente étude est une allusion blasphématoire à l'œuvre fondatrice de la linguistique moderne, œuvre qui représente, depuis trois ou quatre décades, un véritable arsenal de méthodes et de termes pour toute la sémiologie. Étant une allusion, c'est-à-dire une parodie, notre titre s'oppose au titre parodié et, en même temps, il continue à en être tributaire. Étant une parodie blasphématoire, il est aussi un éloge : seules les œuvres grandes et célèbres atteignent aux « honneurs de la parodie ». En tant que blasphème, notre titre veut protester contre l'impérialisme linguistique, contre le panlinguisme dans la sémiologie. Néanmoins, notre titre révèle une attitude également impérialiste, attitude d'un impérialisme théâtristique. Mais notre propre impérialisme nous paraît toujours moins impérialiste ou, tout au moins, complètement justifié.

Après avoir pré-relativisé notre manifeste théâtristique, nous ne pouvons que le proclamer¹.

L'orientation linguistique de la sémiologie contemporaine nous semble tout à fait naturelle. Les points de départ linguistiques peuvent se retrouver dans tous les travaux sémiologiques et nous inclinons à transférer les principes linguistiques dans tous les domaines de la sémiologie pour décrire les phénomènes que nous examinons en termes de langue et parole, compétence et performance, signifiant et signifié, grammaire et vocabulaire, paradigmatique et syntagmatique, connotations et dénotations, etc. Ceci vaut non seulement dans le cas des écoles sémiologiques à orientation linguistique ou panlinguistique, mais aussi pour toute la sémiologie contemporaine : cette situation privilégiée apparaît comme normale dans la mesure où tous les autres systèmes de signes et les autres formes de communication semblent secondaires.

Tout étonnant que cela puisse paraître, cette thèse est complètement fautive quand il s'agit du théâtre. En tant que forme de communication humaine, le théâtre est plus ancien et plus primitif que le langage. C'est plutôt le langage qui doit être considéré comme secondaire à cet égard; par contre c'est le théâtre qui, dans une mesure plus grande que le langage, pénètre et accompagne toutes les autres formes de la communication humaine et qui se trouve absolument partout dans le monde humain, ou dans les manifestations les plus évoluées du monde des animaux. Quoique omniprésente et importante, cette forme de communication n'a pas fait l'objet jusqu'à présent d'une discipline sémiologique spécialisée. Appelons cette partie de la sémiologie postulée et encore non existante THÉÂTRISTIQUE, pour la distinguer de la THÉÂTROLOGIE, déjà existante, qui est plutôt une partie de l'esthétique ou plus exactement, de la science générale de l'art. La relation entre la théâtristique et la théâtrologie peut être caractérisée comme proportionnelle à celle qui existe entre la linguistique et la science de la littérature. Ainsi, nous pouvons écrire

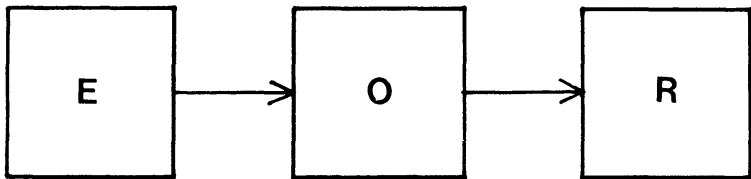
$$\text{théâtristique} : \text{théâtrologie} = \text{linguistique} : \text{science de la littérature}$$

La théâtristique s'intéresse tout d'abord à la forme extrême de minimum de théâtricité qui, normalement, échappe à l'attention des théâtrologues ou ethnologues. Ce minimum peut se trouver partout où l'on montre (démontre, fait voir, laisse regarder, laisse regarder pour faire reconnaître, laisse — ou fait — observer) les choses et surtout où l'on fait voir les événements, les personnes, ou soi-même. Cette forme de « théâtre dans la vie » la plus élémentaire (mais, parfois, aussi de « théâtre dans le théâtre »!) peut être nommée OSTENSION, ou PRÉSENTATION².

L'ostension, étant la forme la plus simple du théâtre, est en même temps une forme de communication simplifiée à l'extrême. La simplification est telle que l'information est transférée sans message ou, plus exactement, que le message est identique avec son objet au point que c'est l'objet même qui assume le rôle du message en offrant l'information sur lui-même. Autrement dit, c'est l'objet lui-même qui prend la parole et présente son autodescription.

Exprimée par un schéma communicationnel, l'ostension peut être décrite de la manière suivante :

Figure 1



où E = émetteur, R = récepteur et O = objet *original* de l'intérêt des participants à la communication.

L'idée simpliste de l'ostension nous rappelle fort celle des réformes absurdes proposées par l'Académie savante de Lagada qui, selon Swift, recommande l'interdiction de la communication verbale et l'emploi universel de la communication — disons — objectale. Néanmoins, il n'est nullement nécessaire de se rendre sur cette île merveilleuse pour rencontrer l'ostension : il suffit de nous observer nous-mêmes dans notre vie de tous les jours. En effet, nous communiquons sans cesse « à la Balnibarbi » en apportant les choses vers les hommes et/ou en transportant les hommes vers les choses à seule fin de montrer quelque chose à quelqu'un, d'exposer quelque chose à sa vue, de le lui faire voir, sentir, parfois aussi toucher, goûter, observer, éprouver. Les expositions de tous genres aussi bien que les excursions et les démonstrations de toutes sortes sont les formes tout à fait normales de notre Balnibarbi quotidien.

L'ostension n'exige de l'émetteur rien d'autre que de montrer l'objet au récepteur, de le lui ex-poser. Communiquer ostensivement, c'est faciliter la connaissance de l'objet, c'est la rendre possible, c'est *mettre l'objet à la disposition des activités cognitives du récepteur*.

Cette dimension cognitive qui vient de définir l'ostension est un trait qui fait de l'ostension un phénomène spécifique de la communication *humaine*, c'est-à-dire d'une communication dont le canal commence et se termine par un sujet connaissant.

Il est évident que l'idée de l'ostension pure, c'est-à-dire d'une communication purement ostensive, est une abstraction ; elle ne peut être réalisée que dans le monde fictif de Balnibarbi : dans le monde réel, l'ostension à l'état pur n'existe point, elle existe seulement à l'état mixte, accompagnée, précédée ou suivie d'autres messages de caractère non ostensif (verbal, gestuel, etc.).

Quoique inséparable dans la pratique, l'ostension propre doit être soigneusement distinguée de son accompagnement verbal aussi bien que non verbal dans la théorie et dans la terminologie. C'est l'ostension propre — c'est-à-dire l'objet démontré lui-même — qui fournit l'information principale, tandis que l'emballage verbal ou non verbal avec tout l'apparat déictique de langue et tous les moyens de l'indexicalité verbale ou gestuelle ne servent que de cadre par lequel on communique que l'on communique, donc de cadre métacommunicatif et métacommuquant. (Naturellement, il existe des combinaisons de la communication verbale et de la communication ostensive des plus variées, celles où le message verbal n'est qu'un commentaire aussi bien que celles où le message ostensif n'est qu'une illustration, ou — enfin — celles où l'un et l'autre sont en équilibre. On pourrait dire que la définition ostensive est une telle combinaison, mais, à y regarder de plus près, la situation est ici un peu plus compliquée.)

Il y a encore une autre distinction, négligeable dans la pratique mais très importante pour la théorie : on ne peut parler de l'ostension que dans les cas où l'objet démontré est identique (au moins partiellement) à l'objet de la communication, c'est-à-dire seulement dans le cas où nous faisons vraiment voir l'objet *original*. Dans tous les cas où l'objet original n'est pas à la disposition de l'émetteur et du récepteur et où il est remplacé par un objet qui, toutefois, ressemble à l'objet original « comme deux gouttes d'eau », nous ne pouvons pas parler de l'ostension (ou présentation) mais de la représentation ou simplement d'un jeu, parce que nous avons fait jouer à une goutte le rôle de l'autre goutte, tandis que la goutte originale est restée invisible. Cela est, sans doute, un autre type de « théâtre dans la vie », un type auquel nous reviendrons plus tard.

La considération précédente nous permet d'apporter — disons — une correction terminologique à la description du « théâtre de tous les jours » (« Alltägliches Theater »), dans *Gedichte aus dem Messingkauf* par Bertolt Brecht. Brecht décrit ici comment son « acteur de rue », témoin fortuit d'un accident de transport, *zeigt* [montre] ce qu'il a vu. Néanmoins, il n'est pas possible de montrer un événement déjà passé : on ne peut montrer un accident qu'au moment de l'accident même. Après, on peut seulement le reconstruire, le représenter, le modeler, le jouer.

Évidemment, l'ostension est fatalement limitée aux *particularia*, aux objets, personnes, événements *hic et nunc*, ici et maintenant. On peut dire, que la « grammaire » de l'ostension ne connaît que l'indicatif présent, qu'elle ne dispose que de trois cas (qui, à qui, que) et de trois personnes (je, tu, il — cela)³. Tout le reste n'est pas susceptible d'ostension.

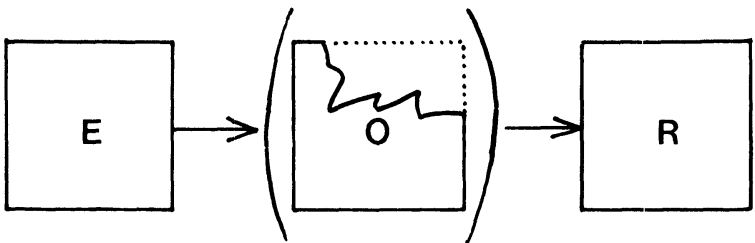
Mais s'il y a des choses qui ne se prêtent pas à l'ostension, ou en d'autres mots, s'il y a des choses qu'on ne peut pas faire voir, il y a aussi des choses qu'on ne peut pas ne pas laisser voir : l'homme lui-même, sa présence, son comportement, etc. En dehors de la communication ostensive délibérée (avec ses pathologies comme l'ostentation ou l'exhibitionnisme qui ont parfois une apparence de non-ostentation ostentative) il existe aussi une ostentation non ostentative (ou simplement ostension) inévitable : l'homme parmi les hommes ne peut pas ne pas se soumettre aux activités cognitives des autres. (Voilà un thème de plus du « théâtre dans la vie », avec les implications psychologiques que les philosophes existentialistes des vingt-cinq derniers siècles ont examinées à fond.)

Il existe une seule défense contre une ostension indésirable : la redondance, la dévalorisation informationnelle externe. Seul un objet totalement dévalorisé, redondant, est tellement inintéressant qu'il passe inobservé, qu'il est « transparent ».

L'ostension souffre, de plus, d'une autre limitation fatale : elle porte, essentiellement, un caractère de métonymie ou de synecdoque⁴. Il est toujours difficile, sinon impossible, de séparer ce qui doit être montré de ce qui ne doit pas l'être, c'est-à-dire de séparer l'objet de son contexte indésirable. Très souvent, on est forcé de montrer plus qu'on ne voudrait

ou, par contre, de se contenter d'une ostension partielle. L'ostension opère alors presque toujours comme une *pars pro toto* (si nous voulons montrer plus que nous n'avons à notre disposition) ou comme un *totum pro parte* (partout où on est obligé de montrer plus qu'on ne voudrait) ou même comme une *pars pro parte* (où on dispose seulement d'une autre partie du même ensemble spatio-temporel que celle qu'on voudrait montrer). Le schéma d'une telle possibilité (l'ostension partielle) peut être figuré de la manière suivante :

Figure 2

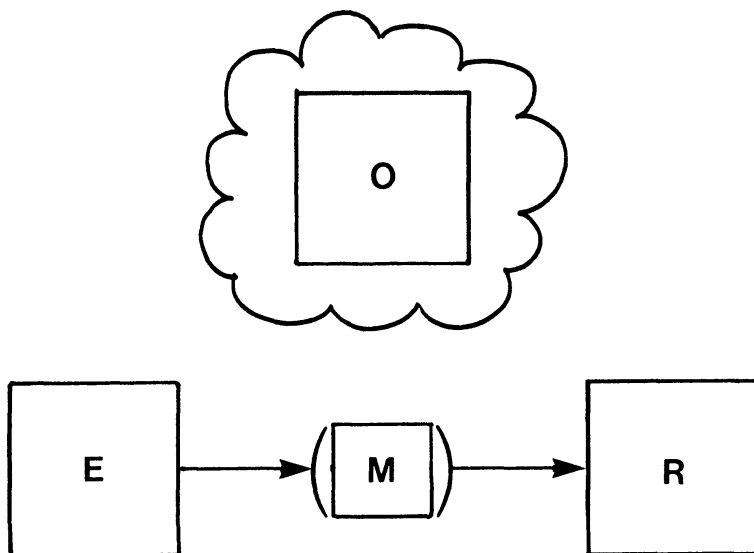


Les exemples les plus fréquents de l'ostension partielle peuvent se trouver non seulement dans l'ostension des parties, des fragments, mais aussi bien dans l'ostension des échantillons (comme parties de certains ensembles) ou dans l'ostension des traces, des restes, des suites ou même des symptômes (comme parties d'ensembles spatio-temporels). Ceci est aussi le cas de la communication olfactive ou — au-delà de la communication humaine — des « signes chimiques » : pour le chien les odeurs fonctionnent sur la base du principe de *pars pro toto*. Même les connotations peuvent être interprétées en termes de l'ostension des parties (ou symptômes, ou indices, ou « odeurs ») de certains ensembles, à savoir de systèmes ou sous-systèmes de signes (idiolectes, styles, écritures au sens « barthesien »). Dans tous ces cas ce n'est pas une autre chose qu'on montre, mais exactement *la chose* que l'on veut montrer, bien qu'on ne puisse la montrer que d'une manière partielle : dans tous les cas, c'est l'original même qui participe à la communication, et la communication de ce type est alors la communication ostensive. (L'original est, à coup sûr, un concept relatif : un modèle — c'est-à-dire un non-original — ou un système de signes peuvent aussi fonctionner comme l'original.)

Seulement si l'original ne participe à la communication ni totalement ni partiellement, la communication perd son caractère ostensif (présentatif) et devient non ostensive, non représentative, *représentative* : même les choses non susceptibles de présentation (comme par exemple, les choses absentes, ou celles qui n'existent plus, ou qui existeront dans l'avenir, ou qui n'existaient et n'existeront jamais) peuvent être représentées par d'autres choses ressemblant plus ou moins à leur original et représentant au moins son existence. Le problème de la représentation, ou du remplacement cognitif, où un autre objet *joue*, sur la scène de la communication ou de la connaissance, le rôle de l'original absent, constitue un autre problème du « théâtre dans la vie ».

La loi de l'inévitabilité de l'ostension dans la communication humaine reste valable même ici, dans le royaume de la représentation, de la non-ostension ! Il y a toujours quelque chose qui doit être montré, qui doit être mis à la disposition cognitive du récepteur, soit l'original lui-même — et dans ce cas la communication est ostensive — soit une autre chose que l'on présente non pour la montrer, mais pour rendre la

Figure 3



communication possible : même une communication non ostensive a sa composante ostensive⁵. Et c'est seulement sa redondance totale qui nous empêche de la voir, qui la rend « transparente ».

Tout cela peut être figuré par le schéma de la figure 3, où E = émetteur, R = récepteur, M = message (ou modèle) et O = l'objet original de notre intérêt. L'objet lui-même ne participe pas à la communication, il est remplacé par le modèle. Le modèle lui-même n'est pas intéressant — sa redondance est indiquée sur le schéma par des parenthèses. Le modèle tellement redondant et dévalorisé est totalement transparent : c'est à travers lui que l'on « voit » l'original absent⁶.

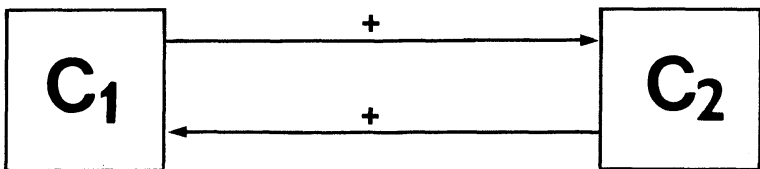
La loi de l'ostension inévitable même dans la communication non ostensive est, d'ailleurs, en plein accord avec les lois fondamentales de l'épistémologie. La communication humaine n'est qu'une des formes de la connaissance indirecte, de la connaissance médiée par d'autres. C'est l'ostension qui est le cas exceptionnel de la connaissance à la fois médiée et directe : grâce à la médiation de l'autre, je peux jouir de la connaissance et de l'expérience directes. Toutes les autres formes de la communication ne peuvent m'offrir qu'une connaissance indirecte, mais, il y a toujours une expérience directe dans cette connaissance indirecte : l'expérience de la communication même.

Le deuxième objet principal de la théâtristique est le JEU. Mais qu'est-ce que le *jeu*, qu'est-ce que *jouer* ? D'une part on emploie les mots *jeu* et *jouer* pour désigner quelque chose d'aussi *réel* que — disons — le jeu du piano ou « le jeu de football » ; dans tous ces cas le joueur est simplement joueur et la balle n'est qu'une balle et le ton est le ton et le piano est le piano, et tout est vrai et tout est ce qu'il est. D'autre part, on désigne comme *jeu* quelque chose d'aussi « *irréel* » que le jeu des animaux ou le jeu des enfants avec la poupée, où la poupée est petit bébé et la petite fille est maman et où rien n'est vrai et rien n'est ce qu'il est. Ce qui est intéressant, c'est que les jeux du premier type ont un caractère de synecdoque : si tout est réel, même le conflit — si conflit il y a — est réel, alors il faut qu'il soit soigneusement maintenu en deçà de la

zone très limitée, codifiée, formalisée, artificielle et relativement innocente de la vie réelle. C'est le *pars pro toto* typique : tous les sports et luttes, courses et compétitions fonctionnent en partant de ce principe. Par contre, les jeux de l'autre type ont plutôt un caractère de métaphore : leur conflit — s'il y a un conflit — n'est qu'un pseudo-conflit ou quasi-conflit, une image pure du conflit réel, son modèle, un « jeu de conflit ». Et c'est ce type de jeu qui nous intéresse le plus 7.

Considérons l'exemple représenté par le schéma n° 4 (a) :

Figure 4 (a)



Les blocs C_1 et C_2 symbolisent deux petits chats qui ont un comportement tout à fait « coopératif » et amical (+) l'un envers l'autre.

Soudain la situation change. Un des chats, le chat C_1 « coopératif », disparaît tout d'un coup aux yeux de l'autre petit chat parce qu'il a changé de comportement envers son partenaire : son comportement amical (+) s'est transformé en un comportement compétitif, négatif (-) :

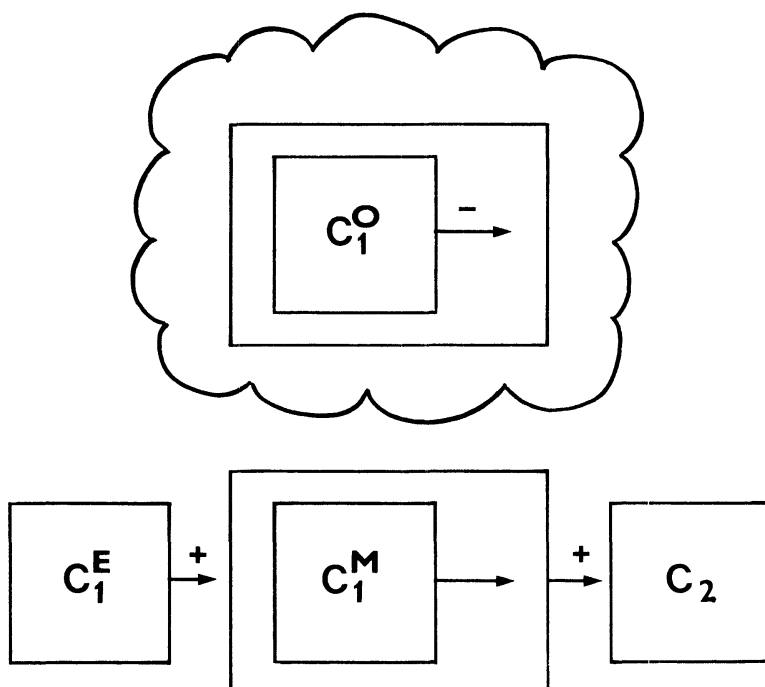
Figure 4 (b)



Ce changement brusque et inattendu, contredisant toute expérience antérieure, ne permet qu'une seule explication : le petit chat veut jouer. C'est-à-dire, il n'a pas changé, il reste

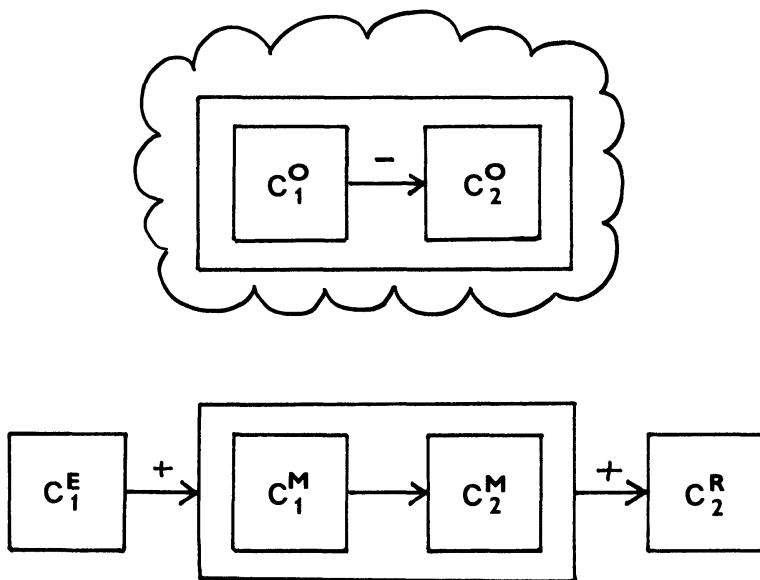
soi-même, mais il s'est en un sens dédoublé : c'est lui qui, tout en restant réellement *lui-même*, offre — en qualité d'émetteur (C_1^E) —, *soi-même* — en qualité de modèle (C_1^M) représentant *lui-même* en qualité d'agresseur, donc un original irréel et non existant (C_1^O). Et puisque ce modèle réel est fait de l'unique matériel que le chat a à sa disposition, à savoir de lui-même, de son propre corps, de son propre comportement, de sa propre motricité, le chat amical, l'émetteur amical disparaît vraiment, caché derrière (ou plus exactement : dans) son modèle :

Figure 5



Plus exactement, le petit chat C_1 dispose d'une autre chose encore : son partenaire. Le petit chat C_1 se sert de son partenaire C_2 — sans sa permission et jusqu'à présent sans sa participation active — comme d'un modèle, modèle de lui-même (c'est-à-dire du petit chat C_2) en tant que proie de l'agression du chat C_1 . Le schéma n° 6 figure cette version :

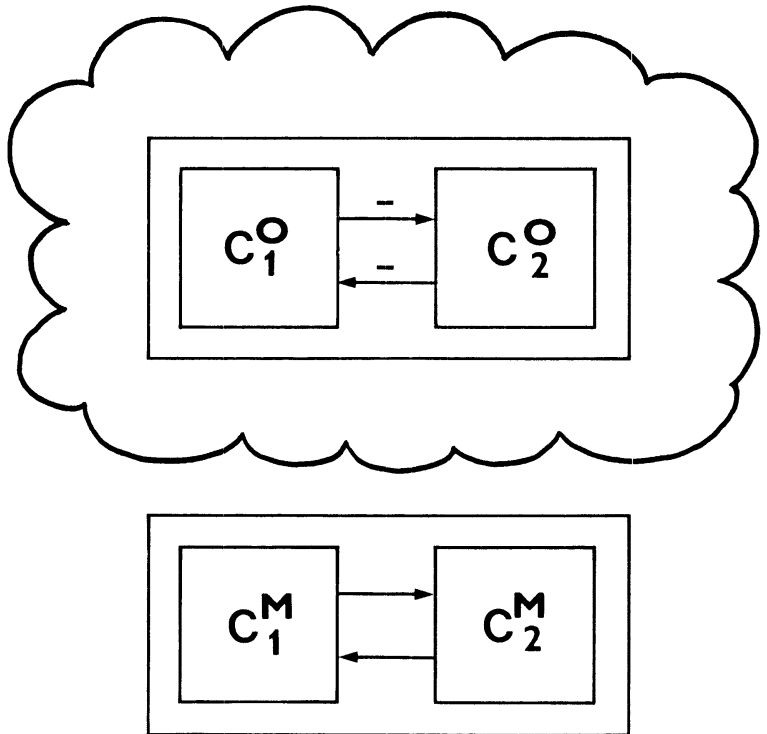
Figure 6



Dans une telle situation, le petit chat C_2 doit choisir : ce changement brusque de la coopération de C_1 en compétition, est-il une réalité ou non ? Dans le cas positif, C_2 doit se défendre, dans le cas négatif, tout cela n'est qu'un modèle, une quasi-réalité représentant — à l'échelle 1 : 1 et en un matériel authentique — une situation qui n'existe pas, qui n'est que fictive, qui n'est qu'un jeu ! Et, si cela est vraiment un jeu, est-ce qu'il doit l'accepter ou le refuser ?

Si le petit chat C_2 accepte le jeu et commence à y participer, les deux petits chats disparaissent, cachés dans le modèle qu'ils créent, modèle qui est plus grand que les deux petits chats, modèle d'une situation compétitive fictive créée par la coopération de nos deux petits chats :

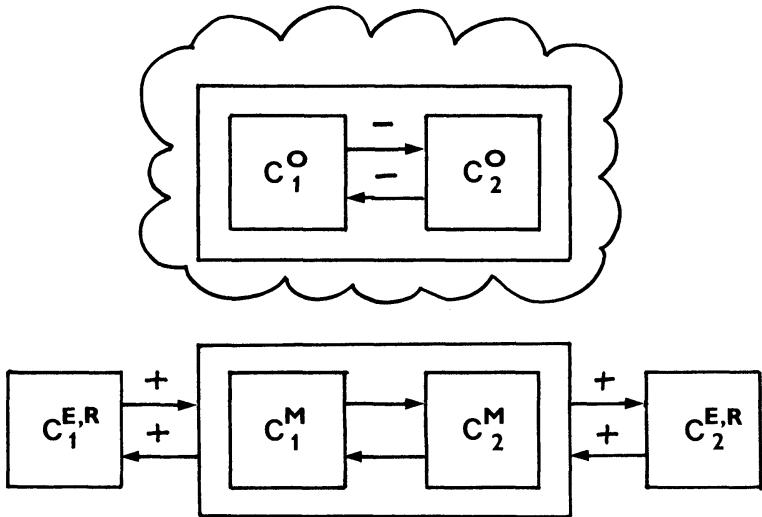
Figure 7



Le schéma n° 7 garde l'unité de personne des deux participants de notre jeu, de nos deux petits chats C_1 et C_2 . Mais si on est prêt à négliger cette identité superficielle au profit d'une diversité fonctionnelle entre le chat-émetteur C^E et le chat-modèle C^M , on peut garder le dédoublement schizo-phrénique des participants, saisi par les schémas précédents. (Je dis « dédoublement » et non « détriplement » des participants: le troisième élément C_o n'est qu'une image, un original fictif, *impliqué* par le modèle (et donc sa conséquence), quelque chose qui est déjà contenu dans le modèle C^M .)

Le schéma n° 7 peut alors être re-dessiné d'une façon qui respecte les différences fonctionnelles:

Figure 8

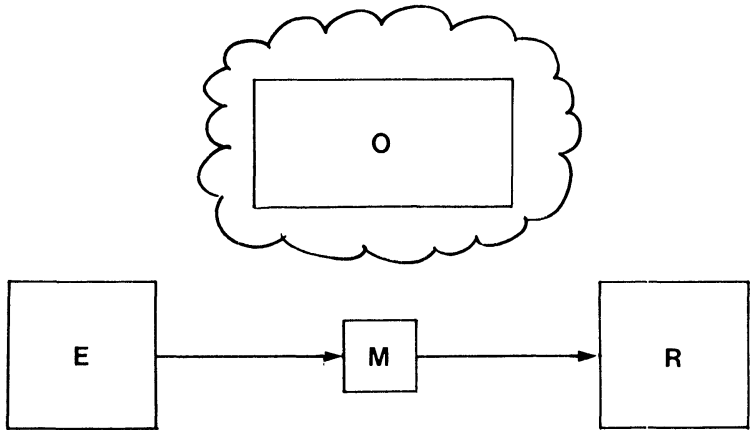


Ce schéma n° 8 est déjà — nous allons le voir — très proche du schéma du théâtre⁸.

Du point de vue de la théâtristique, le THÉÂTRE n'est qu'une structure hiérarchique des communications, une communication à la puissance trois, une « communication de la communication par la communication », c'est-à-dire une communication concernant une autre communication et faite au moyen d'une troisième communication. Cette structure hiérarchique peut être construite par une synthèse de trois situations communicatives ou, aussi bien, par une application récursive d'une situation communicative sur elle-même.

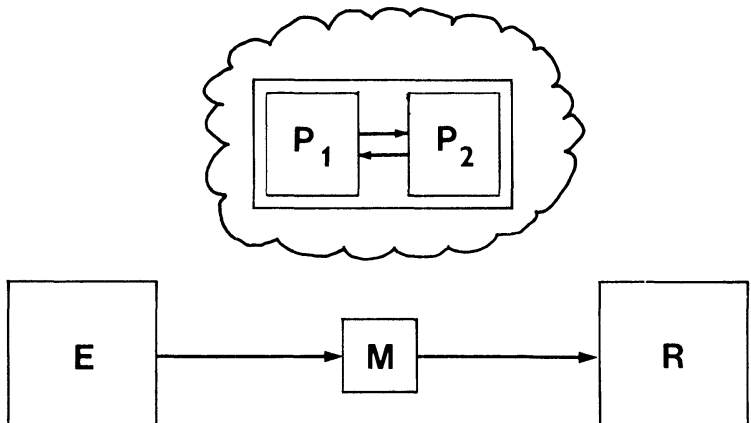
Essayons de suivre cette construction graduelle. Tout d'abord le théâtre est une forme de communication, une forme de sémiase⁹, qui a toutes les qualités et tous les éléments constitutifs d'une communication (représentative) normale : un émetteur (E), un récepteur (R), un message (M) et un objet sur lequel on communique (voir Fig. n° 9) :

Figure 9



Naturellement, l'émetteur théâtral est un émetteur *collectif* englobant l'auteur, le compositeur, le metteur en scène, le scénographe, le chorégraphe, *etc.*, *etc.*, et aussi tous les acteurs en qualité d'émetteurs, c'est-à-dire d'auteurs de leurs rôles, mais cette nature collective de l'émetteur théâtral — quoique importante — n'est nullement exclusivement spécifique du théâtre. La même chose vaut pour ce qui est de la nature collective du récepteur théâtral (le public). La spécificité exclusive du théâtre doit être cherchée ailleurs.

Figure 10

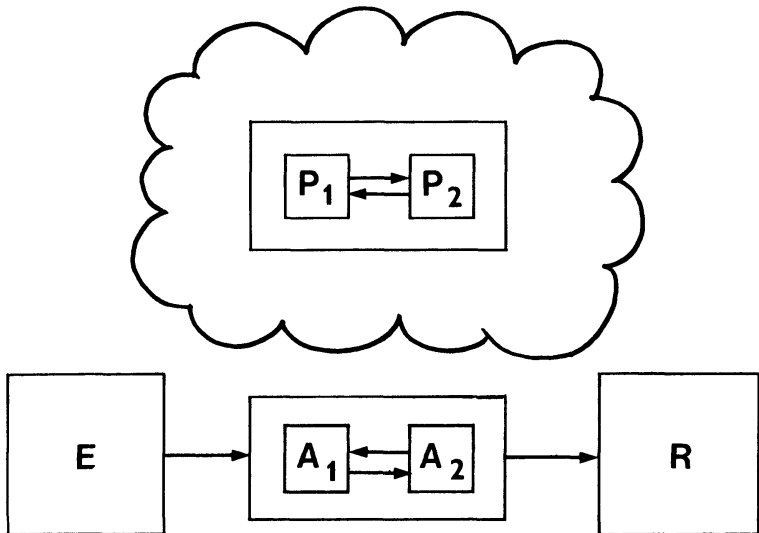


Ce qui est beaucoup plus important, c'est que la communication théâtrale est une communication qui a pour objet une autre communication¹⁰ (en d'autres termes, la sémiologie théâtrale a pour objet une autre sémiologie) : la communication (sémiologie) entre les personnages de la pièce.

Néanmoins, ce caractère métacommunicatif du théâtre ne constitue pas non plus sa spécificité exclusive : il y a des formes de communication humaine ayant pour thème une autre communication humaine (les anecdotes, la bande dessinée, la peinture de genre¹¹, etc. — pour rester dans le domaine de l'art —) et le schéma n° 10 est également pertinent dans tous ces cas.

Ce qui est exclusivement spécifique du théâtre, c'est qu'il représente son objet, la communication humaine, *par la communication humaine* : au théâtre la communication humaine (la communication des personnages) est alors représentée par la communication humaine elle-même, par la communication des acteurs ; non seulement l'objet, l'original, mais aussi le message, le modèle, est une communication humaine, une sémiologie¹². (Ou, si vous voulez, non seulement le signifié, mais aussi le signifiant.) Le théâtre est donc une communication à la puissance trois :

Figure 11



soit une communication (E — R) représentant, à l'aide d'une seconde communication ($A_1 \leftrightarrow A_2$), une troisième communication ($P_1 \leftrightarrow P_2$).

Évidemment, le schéma du théâtre est presque identique à celui du jeu (en particulier dans sa dernière version — Fig. n° 8 — respectant la diversité fonctionnelle et négligeant l'unité personnelle de ses participants). Cette identité structurale n'est guère surprenante : le théâtre n'est qu'un jeu, un jeu humain. Naturellement il y a une différence entre ce jeu des hommes et le jeu des animaux. Dans le jeu des animaux (Fig. n° 8), l'animal-participant (C^E, R) et l'animal-modèle (C^M) existent comme deux côtés d'un même individu, comme les deux fonctions de cet individu. De plus, chaque participant est simultanément émetteur du message pour son partenaire et récepteur du message de son partenaire, et émetteur aussi bien que récepteur du message (modèle) total. Donc le jeu est une communication réciproque, symétrique et constamment simultanée (ce qui caractérise plutôt une copulation qu'une conversation) ; ses participants sont multifonctionnels.

Au théâtre (voir Fig. n° 11), la réciprocité, symétrie, simultanéité et multifonctionnalité sont presque sacrifiées à l'asymétrie et à la spécialisation. Presque chaque fonction a son personnel spécialisé : la diversité des fonctions est dans la majorité des cas en accord avec la diversité des participants de la sémiologie théâtrale. Les rôles d'émetteur théâtral (E) et de récepteur théâtral (R) sont séparés l'un de l'autre, ininterchangeables, spécialisés, codifiés, fixés et même institutionnalisés : l'émetteur, c'est l'auteur collectif du spectacle (« le théâtre »), tandis que le récepteur, c'est le public. La communication entre E et R n'est pas symétrique et réciproque ; elle est asymétrique, et se fait à sens unique. (À coup sûr, le récepteur théâtral est à la fois émetteur des réponses spécifiquement théâtrales — applaudissements, sifflets, etc. —, et l'émetteur théâtral est, à son tour, récepteur de ces réponses très importantes pour l'écoulement du spectacle, mais même cette information rétroactive est à sens unique.) Il y a une seule exception dans cet excès de l'asymétrie et de la séparation des fonctions, et c'est l'acteur. La communication entre les acteurs est réciproque, symétrique et simultanée ; de plus, l'acteur étant l'émetteur de son message (et, par conséquent, son auteur, ou co-auteur), il est ce message même, et, en

même temps, il est de plus le récepteur (ou co-récepteur) du message des autres acteurs (co-acteurs et co-auteurs) et du message total (dont il est, aussi, le co-émetteur), sans parler de sa fonction de récepteur du message du public, etc. Donc l'acteur est le seul participant du jeu théâtral qui garde l'union, la multifonctionnalité et le syncrétisme originaires caractéristiques du jeu des animaux. D'ailleurs l'acteur — lui aussi — *joue*.

Bien entendu, il serait inutile d'incorporer tous ces détails dans le schéma très simplifié de la sémiologie théâtrale. Quant aux signes «+» et «-» que nous avons utilisés pour désigner la coopération ou la compétitivité des animaux au jeu, ou de l'original modelé par le jeu, de la lutte des animaux, nous pourrions les utiliser même pour désigner le conflit du drame (-). Malgré cela l'interaction des hommes, même rivaux, a souvent le caractère d'une demi-coopération qui ne peut pas être évaluée par un simple signe «-».

Néanmoins, la différence la plus importante entre le jeu des animaux et celui des hommes est ignorée dans nos schémas. La spécificité de l'interaction humaine consiste dans «l'interaction symbolique», c'est-à-dire dans l'utilisation des représentations, des signes, des modèles¹³. La communication des acteurs aussi bien que celle des personnages de la pièce devrait donc être dessinée aussi avec un ballon (et, dans le cas des personnages, alors comme un ballon à l'intérieur d'un ballon). Pour simplifier notre schéma nous avons supprimé ce détail, quoique extrêmement important.

Il existe — surtout du point de vue de la théâtristique — une autre différence frappante entre le jeu des animaux (et des enfants) et le théâtre. Le jeu est spontané, tandis que le théâtre a sacrifié beaucoup de sa spontanéité pour pouvoir être compliqué et à la fois bien fait et bien préparé (ce qui n'est pas sans relation avec le caractère syncrétique du jeu et avec la distribution des fonctions entre les différents spécialistes). Il est créé, comme toute œuvre humaine, en deux étapes (étape de projet — étape de réalisation). C'est ce caractère artificiel du théâtre, préparé et préconçu, pré-instruit et pré-appris, qui est le trait le plus distinctif du troisième domaine du théâtre dans la vie. Partout où nous rencontrons une communication humaine bien préparée mais

feignant, en même temps, la spontanéité, nous avons un arrière-goût du théâtre, de la mise en scène, de la comédie, d'un modèle artificiel artificieusement offert au lieu de l'original.

Comme nous l'avons vu, la théâtristique considère la communication humaine d'un point de vue un peu différent de celui de la sémiologie à orientation linguistique. Tandis que la sémiologie à orientation linguistique a des tendances pan-linguistiques, en découvrant partout des signes et des langues, la théâtristique cherche, avant tout, les non-signes. Son but est de découvrir, d'observer et de décrire les signes *in statu nascendi*. Le théâtre lui offre une excellente occasion de le faire, parce que le théâtre opère avec une langue *ad hoc* (ou plutôt *est* cette langue *ad hoc*), en créant des signes avec des non-signes. Tandis que les langues proprement dites visent à la codification et à un certain *statu quo* linguistique, le théâtre est le processus même de transformation (Bogatyrev) ou de transformation symbolique (pour rappeler le terme cassirerien utilisé par Susanne Langer). Le théâtre est vraiment une telle transformation, une transformation en marche, une transformation prise en flagrant délit. Du moment qu'il est utilisé au théâtre, un objet quelconque est automatiquement transféré au niveau de métalangue, est « mis entre guillemets », se transforme d'objet en méta-objet, de réalité en méta-réalité, de chaise en méta-chaise, de mouvement en méta-mouvement corporel, de mot en méta-mot, d'énoncé verbal en méta-énoncé verbal (c'est-à-dire en énoncé représentant un autre énoncé), d'original en modèle. Et puisque cette opération, l'opération MÉTA¹⁴ est la vraie essence de la sémiologie qui est la science qui pourrait être caractérisée comme une discipline dont l'objet est ce « méta » (et à la fois une discipline qui est *méta* par rapport à ce « méta »), le théâtre représente une contribution très substantielle à la recherche sémiologique.

Le signe verbal peut être caractérisé, du point de vue de la théorie des modèles, comme un modèle-limite, comme un modèle présentant le minimum de similarité avec son original, minimum si négligeable qu'il ne peut servir à l'orientation de son utilisateur. Néanmoins, il existe aussi une autre forme limite de modèles, forme directement opposée à la similarité

minimale, la similarité maximale. Ceci est le cas des modèles qui ressemblent à leur original « comme deux gouttes d'eau » (donc comme une goutte à l'autre), le cas des « meilleurs modèles », puisque « le meilleur modèle [...] d'un chat est un autre [...] chat » (Rosenblueth-Wiener)¹⁵. En règle générale, de tels modèles, qu'on peut appeler provisoirement les *token-token models*, ou les modèles à l'échelle 1 : 1, ne sont pas produits comme modèles, mais plutôt comme membres réguliers d'entités collectives, telles que les séries de produits, les espèces et sous-espèces d'animaux, etc. Chaque membre d'une telle série peut être considéré comme un original (ou plutôt comme l'original) — au cas où je m'intéresse au membre donné de la série, ou comme un échantillon — au cas où je m'intéresse à l'ensemble de la série, ou, enfin, comme un modèle — au cas où je m'intéresse à un autre membre (c'est-à-dire non identique avec le membre donné) de la série ou à son membre idéal. La chose la plus intéressante dans les *token-token models*, ce sont les paradoxes auxquels ils donnent lieu et dont la source peut être cherchée dans leur nature ambiguë. Ils fonctionnent — ou, plutôt, ils peuvent être utilisés — comme modèles mais aussi comme originaux ; l'effet des sauts inattendus des uns aux autres a été déjà illustré sur l'exemple du jeu. Les modèles de cette sorte peuvent servir de clé non seulement aux problèmes du jeu ou du théâtre, mais aussi à ceux de la citation, de l'*oratio recta* et *oratio obliqua*, de la parodie¹⁶, en un mot à tous les cas du « théâtre hors du théâtre », et aussi aux problèmes de l'expérimentation (les séries d'expériences répétables), à certains problèmes de l'apprentissage par *trial and error*, c'est-à-dire par tâtonnement (les séries d'essais améliorants), et même à la théorie du rire et de l'humour. Si nous sommes engagés dans une série d'essais et échecs et si nous venons d'échouer à notre dernière tentative, nous pouvons considérer cet échec ou comme la destruction d'un original irréparable et irremplaçable, ou comme la destruction d'un modèle sans valeur. D'un modèle de quoi ? D'un futur essai réussi, donc d'un original à venir de valeur. Si nous échouons même à notre prochaine tentative, l'original si désiré est transformé immédiatement à nos yeux en un autre modèle sans valeur : eh bien, gâcher un modèle, ce n'est point une tragédie — c'est pourquoi (surpris par cette transformation rapide, inattendue et favorable) nous pouvons, ou même nous devons *rire*¹⁷. Oui, l'homme est un

Sisyphe, mais un Sisyphe qui rit / ce qui doit être très irritant pour les dieux /.

Comme nous l'avons vu, la théâtristique a pour objet de recherches le théâtre dans la vie. Ce thème a déjà une littérature immense, de Marc Aurèle à Baltasar Gracián, de Sénèque à Diderot / la vile pantomime! /, de Comenius à Étienne Souriau, de Sedaine à Pirandello et Erving Goffman¹⁸. Les extrapolations du théâtre ont donc une tradition au moins également respectable que celles de la linguistique. De plus, on peut espérer pour elles un avenir plus célèbre encore. Alors, finissons par une citation d'un prophète de la théâtristique — ou plutôt du panthéatralisme, Nicolas Evreinoff, le célèbre metteur en scène, dramaturge et théoricien russe, qui a écrit, en 1912 :

[...] le théâtre est destiné à jouer le même rôle par rapport à la compréhension de la vie et de la nature que, par exemple, l'ambre par rapport à la connaissance scientifique. [...] Gilbert fut le premier à qualifier d'*électrique* ce pouvoir d'attraction, du mot grec *électron* qui désigne l'ambre. « *Vim illam electricam nobis placet appellare.* » « Il nous plaît de nommer électrique cette force, » écrivit Gilbert dans son livre. [...] L'ambre [...] a pleinement mérité de donner son nom à la mystérieuse force; sans lui, l'humanité ignorerait peut-être encore la propriété fondamentale de cette substance qui bouleversa toutes les théories antérieures sur la structure de la matière, et dont les applications pratiques ont révolutionné notre existence. [...] L'électricité s'appelle ainsi en l'honneur de l'ambre (*électron*) dont l'étoile a guidé les efforts faits par l'humanité pour pénétrer les mystères de la nature. Et le « théâtre » est assurément destiné à jouer un rôle identique à celui de l'ambre, pour la révélation de nouveaux secrets¹⁹.

Nous avons fait appel à cette citation, entre autres raisons, pour donner un exemple de plus d'un modèle fonctionnant selon le principe des « token-token models », c'est-à-dire des mots jouant ici et maintenant le rôle des mots de Nicolas Evreinoff, là et alors. Le premier exemple de cette sorte était le titre de cette étude jouant ici et maintenant le rôle d'un autre titre, de celui du chef-d'œuvre saussurien.

De plus, non seulement le titre, mais notre étude entière peut être considérée comme fonctionnant selon le principe des « deux gouttes ». S'il y a des énoncés sérieux déguisés en plaisanteries²⁰ (« *ridendo dicere verum* » — j'offre à mon partenaire un modèle amusant, mais, au moment de la réception, le modèle se change en original sérieux), il y a aussi des énoncés ou des textes apparemment sérieux qui ne

sont en réalité qu'une plaisanterie. Par exemple... l'exemple introduit par Rosenblueth et Wiener n'était pas donné sérieusement : pourtant il mérite une considération des plus sérieuses. — Pour ne pas violer les règles du jeu, je laisse au lecteur, le soin de décider lui-même à quelle catégorie appartient la présente étude : celle des propositions sérieuses masquées par un sourire, ou celle des frivolités parodiques de la science sacrée. Le lecteur, placé dans une situation analogue à celle du petit chat au commencement du jeu, a la liberté du choix²¹.

Théâtre d'État, Brno, Tchécoslovaquie

Notes

- ¹ La Proclamation de la théâtristique eut lieu le 3 juin 1974 au 1^{er} Congrès mondial de Sémiotique/Sémiologie à Milan. Le texte de la proclamation, n'ayant pas été remis aux éditeurs, n'est pas publié dans les Actes du Congrès ; la présente étude est sa version augmentée et précisée après la discussion. En même temps une causerie sur la théâtristique a paru en tchèque : Ivo Osolsobě, « Co by mohla být teatristika » (« Ce que pourrait être la théâtristique »), *Program*, vol. XLV, n° 10, 1973-1974, pp. 26-28.
- ² Nous distinguons l'*ostension* (ou *communication ostensive*) de la *définition ostensive* que, par ellipse, on appelle souvent aussi « ostension ». La définition ostensive est plutôt une double ostension, c'est-à-dire l'ostension de la chose combinée avec l'ostension de son nom, ou l'ostension d'un prédicat combinée avec l'ostension d'une partie de l'extension de ce prédicat dans le monde actuel (c'est-à-dire combinée avec l'exemplification de ce prédicat). De plus, la définition ostensive comprend aussi un élément gestuel et/ou le commentaire verbal. Cf. la référence suivante et la littérature qui s'y trouve citée : Ivo Osolsobě, « On Ostensive Communication », *Studia semiotyczne*, IX, 1979, pp. 63-75.
- ³ J'ai examiné le problème de la communication ostensive dans plusieurs travaux, dont : « Ostenze jako mezní případ lidské komunikace a její význam v umění » (« L'ostension comme un cas limite de communication humaine et son importance pour l'art »), *Estetika*, vol. IV, n° 1, pp. 2-23 ; « The Role of Models and Originals in Human Communication », *Language Sciences*, n° 14, February 1971, pp. 32-36.
C'est saint Augustin à qui nous devons le premier traité sur l'ostension comme principe opposé à celui du signe — *De Magistro* —, tandis qu'on peut déjà trouver une définition de l'ostension dans Platon (*Cratyle*, St. I, 430).
- ⁴ Ivo Osolsobě, « The Role of Models... », *op. cit.*, p. 33.
- ⁵ *Ibid.*, p. 35. Notre conception du modèle comme un remplacement cognitif est en plein accord avec une définition pragmatique possible dont parle Léo Apostel, « Towards the Formal Study of Models in Non-Formal Sciences », *Synthese*, vol. XII, 1960, pp. 125-161.

⁶ Le ballon dans notre schéma essaie de symboliser le pouvoir à peu près surnaturel du modèle : le paradoxe de disposer d'une chose dont on ne dispose pas, le miracle d'une re-présentation (ou d'une pré-présentation) d'une chose absente, la vision d'un original dans un non-original et à travers ce non-original, l'illusion (*in-ludere, illudere, «en - jouer»*) avec laquelle on s'*en-joue* dans le jeu — tous ces phénomènes ne pourraient être mieux symbolisés que par un ballon, par un *nuage* (ce qui constitue notre contribution à la théorie de ce dernier). Évidemment, nous enrichissons les éléments familiers du schéma communicationnel par un emprunt à la bande dessinée qui est, elle, un outil très puissant de la description-dépeinture de la communication humaine. Si ce mélange paraît un peu sauvage et bâtard, nous recommandons de considérer tous nos schémas tout simplement comme une bande dessinée simplifiée jusqu'à la stylisation géométrique, donc une bande dessinée cubiste.

⁷ Cf. notre livre (voir note 8), pp. 32, 51-53, 58-61.

⁸ Cf. Ivo Osolsobě, *Divadlo, které mluví, zpívá a tančí* (*Le théâtre qui parle, chante et danse*), Praha, Supraphon, 1974. La partie introductive de ce livre («Le théâtre et la communication humaine») a trois chapitres, selon trois postulats du théâtre basés sur trois questions principales de la communication humaine. Les titres de ces chapitres sont longs, mais auto-explicatifs : 1. «Le théâtre est une (forme de) communication humaine — mais : Qu'est-ce que la communication humaine?» 2. «Le théâtre communique sur la communication humaine — mais : sur quoi peut-on communiquer?» 3. «Le théâtre représente la communication humaine par une communication humaine, donc il communique sur la communication par la communication : par quoi peut-on représenter, par quoi (ou à l'aide de quoi) peut-on communiquer?» La théorie elle-même est bâtie comme une quasi-algèbre, elle part des quatre situations épistémiques élémentaires (1. la *connaissance directe — et non médiée*, 2. *l'ostension* comme une connaissance directe médiée, 3. le *modèle*, comme une connaissance indirecte non médiée, 4. la *communication représentative*, «normale», comme une connaissance indirecte et médiée), et par la voie de la fusion des éléments de ces situations ou de leur combinaison parvient aux situations dérivées (le modèle mental, le jeu, le langage, les situations méta-épistémiques et méta-communicationnelles, le théâtre, le jeu dans le jeu, la métalangue, les combinaisons du théâtre et de la communication verbale, la citation, *oratio recta, oratio obliqua*, le théâtre épique, «le style indirect libre», la parodie, les formes synthétiques du théâtre, le théâtre musical). Une sélection très substantielle de ce livre a été publiée en Italie, dans Carlo Prevignano, éd., *La semiotica nei Paesi slavi*, Milano, Feltrinelli, 1979, pp. 236-240 et 546-574.

⁹ *Op. cit.*, pp. 15-36, et aussi le résumé anglais, pp. 237-238.

¹⁰ *Op. cit.*, pp. 36-44.

¹¹ *Op. cit.*, p. 43.

¹² *Op. cit.*, pp. 44-73.

¹³ *Op. cit.*, pp. 61-66.

¹⁴ Ivo Osolsobě, «Fifty Keys to Semiotics», *Semiotica*, VII, n° 3, 1973, pp. 226-281, p. 269.

¹⁵ Arturo Rosenblueth and Norbert Wiener, «The Role of Models in Science», *Philosophy of Science*, vol. XII, 1945, pp. 316-322. «Let the model

approach asymptotically to the complexity of the original situation. It will tend to become identical with the original system. As a limite it will become that system itself. That is, in a specific example, the best material model for a cat is another, or preferably the same cat.» (p. 320) Naturellement, les chats de cette citation n'ont rien à voir avec les petits chats de nos passages consacrés au jeu.

- ¹⁶ Ivo Osolobě, « Fifty Keys... », pp. 272-279; « K teorii parodie » (« Vers une théorie de la parodie »), *Slavica Slovaca*, VIII, n° 4, 1973, pp. 374-385; « Dramatic Art as Communication through Communication about Communication », le résumé anglais de l'étude « Dramatické dílo jako komunikace komunikací o komunikaci », *Otázky divadla a filmu — Theatralia et Cinematographica*, vol. 1, Brno, Universita J.E. Purkyně, 1970, pp. 11-43, 44-46; *Divadlo, které...*, pp. 46-73, 188-204, 216, 241-242.
- ¹⁷ Ivo Osolobě, *Divadlo, které...*, pp. 204, 242.
- ¹⁸ Erving Goffman, *The Presentation of Self in Everyday Life*, New York, Doubleday, 1959.
- ¹⁹ Nicolas Evreinoff, *Le Théâtre dans la vie*, Paris, Stock, 2^e éd., 1930, pp. 12-13.
- ²⁰ Roman Jakobson, « Ukázky z chystané monografie o šlágrech Voskovce a Wericha », *Tucet melodií Osvobozeného divadla*, Praha, Hudební matice, 1932.
- ²¹ Pour ses points de départ, notre théorie du jeu est très proche de celle de Gregory Bateson. Bateson insiste sur le rôle décisif de la métacommunication « This is play » tandis que nous voulons prouver / et démontrer / qu'elle est souvent absente. Cf. Gregory Bateson, « The Position of Humor in Human Communication », *Cybernetics — Circular Causal and Feedback Mechanisms in Biological and Social Systems — Transactions of the 9th Conference*, March 20-21, 1952, New York, H. von Foster (ed.), New York, Josiah Macy, Jr. Foundation, pp. 1-48; « A Theory of Play and Fantasy », *Psychiatric Research Reports*, 2, Dec. 1955, pp. 39-51. William Fry, Jr., *Sweet Madness — A Study of Humor*, Palo Alto, Pacific Books, 1963.