

La dérivation de quelques prépositions du français

Judith McA’Nulty

Numéro 2, 1973

Problèmes de sémantique

URI : <https://id.erudit.org/iderudit/800012ar>

DOI : <https://doi.org/10.7202/800012ar>

[Aller au sommaire du numéro](#)

Éditeur(s)

Les Presses de l’Université du Québec

ISSN

0315-4025 (imprimé)

1920-1346 (numérique)

[Découvrir la revue](#)

Citer cet article

McA’Nulty, J. (1973). La dérivation de quelques prépositions du français. *Cahier de linguistique*, (2), 111–131. <https://doi.org/10.7202/800012ar>

LA DÉRIVATION DE QUELQUES PRÉPOSITIONS DU FRANÇAIS

Il est des prépositions dont le sens est facile à déterminer, d'autres pour lesquelles il est presque impossible de le faire. On peut distinguer grossièrement ces deux types de prépositions selon qu'elles introduisent ou non un complément circonstanciel. La première catégorie comprend les prépositions *sous*, *devant*, *derrière*, *dans*, etc., prépositions qui ont un sens : ce sont des prédicats en structure sous-jacente; la seconde, les prépositions *à* (non-locatif), *de*, *par*, *pour*, etc. Tout ce que l'on peut dire de ces dernières est qu'elles relient deux éléments de la phrase de surface.

Le sens des prépositions de la seconde catégorie est difficile à cerner parce que la même préposition peut introduire des fonctions différentes : la préposition *de*, par exemple, peut introduire un complément possessif, déterminatif, partitif, d'origine, un objet direct, un objet de référence ou une phrase complément d'objet; la préposition *à*, un objet indirect, un locatif ou une phrase objet.

D'autre part, les fonctions introduites par les prépositions non circonstancielles sont elles-mêmes difficiles à identifier. Le complément de la phrase (1) est parfois nommé objet de référence :

(1) *je lui parle de philosophie*

lié au verbe par une préposition, c'est-à-dire *indirectement*, il ne peut être ni objet direct ni objet indirect, le verbe *parler* ayant déjà son objet indirect.

Il est également difficile de dire à quelle fonction appartient le complément de la phrase (2) ou celui de la phrase (3), une de ses paraphrases.

(2) *il est difficile de connaître Paul*

(3) *Paul est difficile à connaître*

Ces compléments semblent du même type, mais l'un est introduit par *de* l'autre par *à*. Les seules prépositions dont la fonction peut être identifiée clairement sont celles du complément d'origine (*de*) et du complément de destination (*à*).

En fait, plus les fonctions sont difficiles à identifier, plus le sens des prépositions qui les introduisent est difficile à cerner. On reconnaît facilement le *de* dit "partitif", le *de* "possessif", le *de* qui introduit le complément d'agent des phrases (4), (5) et (6),

(4) *un des monstres me regarde*

(5) *la plume de ma tante crache l'encre*

(6) *Jean est aimé de Marie*

mais beaucoup moins aisément le *de* et le *à* des phrases (2) et (3).

Il existe, dans chacun de ces cas, une structure paraphrastique qui exprime les liens sémantiques plus profonds et qui ne contient pas la préposition.

(7) *(la classe des) monstres comprend X_1 et X_1 me regarde*

(8) *la plume que ma tante possède crache l'encre*

(9) *Marie aime Jean*

Dans le cas des fonctions difficiles à identifier et des prépositions correspondantes, on trouve également des structures paraphrastiques sans préposition, mais elles sont souvent plus éloignées de la structure de surface que les autres; le passage de (10) à (11)

(10) *que Jean parte me trouble*

(11) *le départ de Jean me trouble*

suppose un changement de catégorie; le passage de (12) à (13)

(12) *je dis que la philosophie...*

(13) *je dis de la philosophie...*

une élévation du topique d'une chose dite et l'effacement du commentaire s'il est indéterminé; le passage de (14) à (15)

(14) *que Jean soit joyeux rend Jean fou*

(15) *Jean est fou de joie*

un renversement complet de la structure.

Les paraphrases sans prépositions n'existent pas dans le cas des compléments circonstanciels introduits par des prépositions telles que *dessous*, *dessus*, *dans*, dont le sens est tout à fait évident et qui forment un paradigme. Les prépositions telles que *de* et *à*, par contre, n'ont pas, à proprement parler, de contenu sémantique.

À partir de ces considérations, nous posons l'hypothèse suivante :

- 1) Les prépositions non circonstanciennes qui n'ont pas de contenu sémantique n'ont pas à figurer dans la structure sémantique des phrases.
- 2) Ces prépositions sont introduites par dérivation : elles sont le résultat d'opérations effectuées à partir d'une structure sémantique où elles n'apparaissent pas. La difficulté à reconnaître certaines fonctions de surface vient du fait que des opérations différentes peuvent faire apparaître la même préposition. Ainsi, une préposition est définie par l'ensemble des opérations qui l'ont fait apparaître (ou, si l'on veut, les différents emplois d'une préposition à ces différentes opérations).
- 3) Si l'on ne peut que supposer que toutes les prépositions non circonstanciennes sont dérivées, il y a des cas où il est impossible qu'elles le soient, vu l'ambiguïté de certaines phrases qui les contiennent (la structure sous-jacente étant, par définition, non-ambiguë). La phrase (16), par exemple,

(16) *la découverte de Copernic a étonné Louis*

est ambiguë puisque le syntagme *de Copernic* est tantôt l'agent, tantôt l'objet de la découverte. Les deux représentations sous-jacentes non ambiguës qui lui correspondent ne contiennent pas la préposition.

(17) $P_0 [P_1 [Copernic \text{ a découvert quelque chose}] P_1 \text{ a étonné Louis}] P_0$

(18) $P_0 [P_1 [quelqu'un \text{ a découvert Copernic}] P_1 \text{ a étonné Louis}] P_0$

- 4) Les prépositions apparaissent souvent dans un ordre fixe c'est-à-dire que la même position dans une structure sémantique ne se trouve pas toujours réalisée en surface avec la même préposition. La nominalisation, par exemple, choisit d'abord la préposition *de*, ensuite la préposition *par*. Si le verbe n'a qu'un argument spécifié, il est précédé de la préposition *de* après la nominalisation, qu'il ait été agent ou objet dans la structure sous-jacente (cf. 3). La préposition *par* n'apparaît dans une phrase nominalisée que si *de* y figure déjà.
- 5) Puisque les deux positions non marquées ne sont pas toujours occupées lorsque apparaît un argument précédé d'une préposition, il s'ensuit qu'il faut établir pourquoi certains verbes "profitent" de ces deux places alors que d'autres prennent toujours un complément prépositionnel (donner --- à ---, par opposition à parler de --- à ---, par exemple).
- 6) Si les prépositions n'apparaissent pas dans la représentation sémantique sous-jacente, chaque verbe devra avoir, en structure sous-jacente, tout au plus deux arguments, puisque le français connaît seulement deux fonctions non marquées : la fonction sujet et la fonction objet direct.
- 7) La présence et le choix de la préposition doivent être prévus par la structure à laquelle une opération est appliquée. Une même opération appliquée à des structures identiques doit produire les mêmes fonctions de surface, précédées des mêmes

prépositions. Par exemple, si on choisit d'élever le sujet d'une préposition à sa matrice, la position qu'il occupera dans la matrice doit être la même si les structures sémantiques sont identiques.

Chacun des exemples qui suivent cherchera à appuyer une ou plusieurs des hypothèses précédentes.

1. Les verbes dire et parler

Les compléments des phrases (19) et (20) sont de même nature.

(19) *je parle de philosophie*

(20) *je parle de la bêtise de la philosophie*

Dans (20), le complément est le résultat de la nominalisation de la proposition enchâssée *la philosophie est bête*. Cependant, il reste à voir comment une subordonnée telle que *la philosophie est bête* peut être insérée comme complément du verbe *parler*, c'est-à-dire à trouver une structure sous-jacente à la phrase (20). Cette phrase n'est certainement pas dérivée à partir de la structure agrammaticale (21).

(21) **je parle que la philosophie est bête*

Étant donné que le fait de parler de quelque chose implique qu'on en dit quelque chose, la phrase *je parle de la bêtise de la philosophie* implique qu'on dit autre chose que *la philosophie est bête* et que cet autre chose est dit au sujet de la bêtise de la philosophie. Le complément de (20) est donc topique de la chose dite. Si ce topique est une phrase, cette phrase peut être nominalisée (comme dans (20)). Sinon, il prend la forme d'un syntagme nominal précédé de *de* (c'est le cas de (19)). En d'autres mots, lorsqu'on dit que la philosophie est bête, on parle de la philosophie et on dit qu'elle est bête. Lorsqu'on parle de la bêtise de la philosophie, *la bêtise de la philosophie* constitue l'objet (le sujet discuté), mais le commentaire est autre.

Puisque les verbes *dire* et *parler* supposent tous les deux

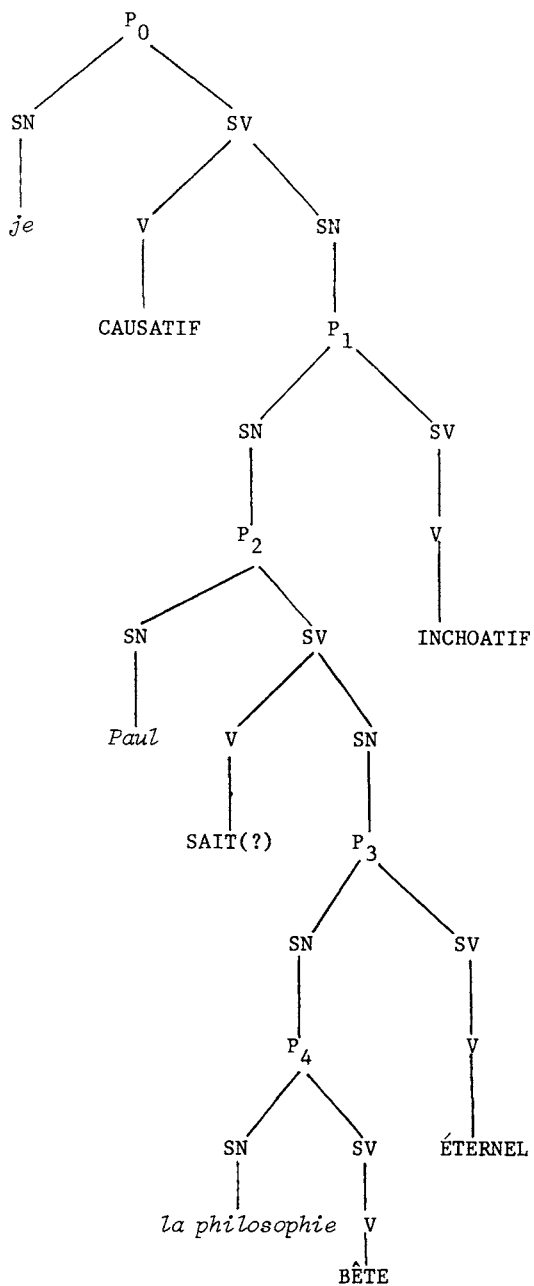
- . *quelqu'un* qui *dit*
- . *quelque chose* qui est *dit*
- . *quelqu'un* à qui cette chose est *dite*

ces deux verbes peuvent être considérés comme ayant la même structure sous-jacente. La représentation sous-jacente de (22) pourrait être (23)¹.

- (22) *je dis à Paul que le fait que la philosophie soit bête est éternel*

1. SAI est mal choisi, mais il s'agit certainement d'un verbe d'état.

(23)



Le choix entre les verbes *dire* et *parler* dépend des éléments qui sont indéterminés.

a) Si aucun élément n'est indéterminé, le verbe *dire* est obligatoire. *Parler* ne peut exprimer à la fois le topique et le commentaire de la chose dite.

(24) **je parle à Paul que la bêtise de la philosophie est éternelle*

La phrase (22) n'est cependant pas la seule possible : on peut isoler le topique du commentaire de P_3 en l'élevant à P_2 : le topique élevé est alors représenté dans P_3 par un pronom.

(25) *je dis à Paul de la bêtise de la philosophie qu'elle est éternelle*

b) Si le commentaire (SV) de P_3 est indéterminé, le verbe *parler* doit être choisi après l'élévation du topique de P_3 .

(26) *je parle à Paul de la bêtise de la philosophie*

La même construction avec *dire* est agrammaticale.

(27) **je dis à Paul de la bêtise de la philosophie*

c) Si P_3 est indéterminé, le verbe *parler* est choisi. Comparer les phrases (28) et (29).

(28) *je parle à Paul*

(29) **je dis à Paul*

Le choix lexical dépend donc des opérations effectuées en raison des éléments indéterminés de la structure.

Cependant, si les structures sous-jacentes sont identiques, les mêmes opérations doivent introduire les mêmes fonctions de surface précédées des mêmes prépositions. Pour les verbes *dire* et *parler* :

.1 "objet indirect" et la préposition *à* sont apparus par

élévation du sujet à une proposition à verbe causatif;
 l'"objet de référence" et la préposition *de* sont apparus
 au moment de l'élévation du sujet de P₃ à P₂.

Ces deux transformations ne concernent pas le SV de P₃, qui différencie les verbes *dire* et *parler*.

2. Synthèse lexicale et nominalisation

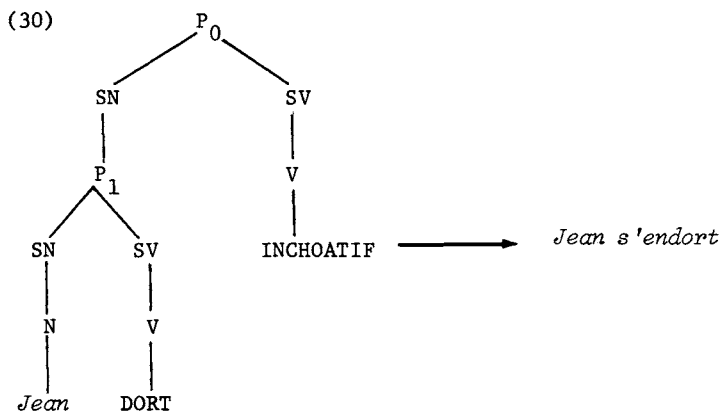
La synthèse lexicale dont il sera question concerne les prédicats complexes formés à partir de deux ou trois des prédicats simples suivants :

- . prédicat causatif
- . prédicat inchoatif
- . prédicat d'état.

Les cadres de surface sont différents de ceux des verbes *dire* et *parler*, dont la structure sous-jacente contient trois propositions en enchâssées : les structures suivantes en ont deux au maximum.

2.1 Verbes complexes à un argument

Le sujet de la proposition enchâssée devient sujet de la matrice.

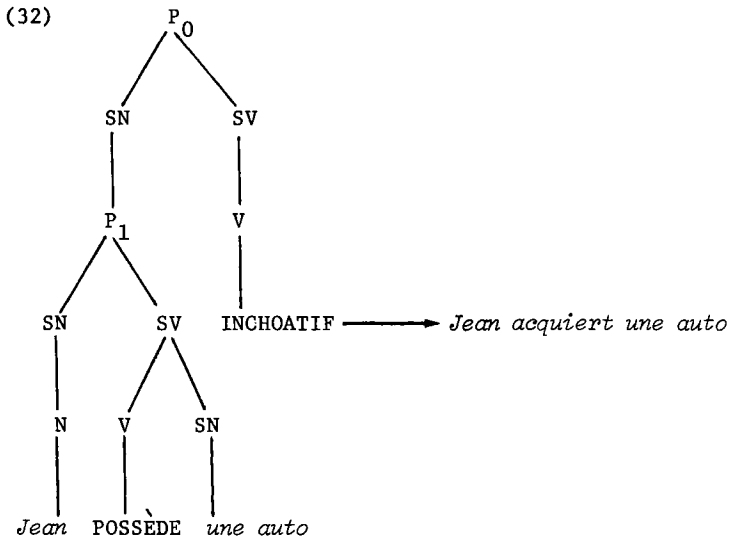


(31) *la porte s'ouvre*

2.2 Verbes complexes à deux arguments

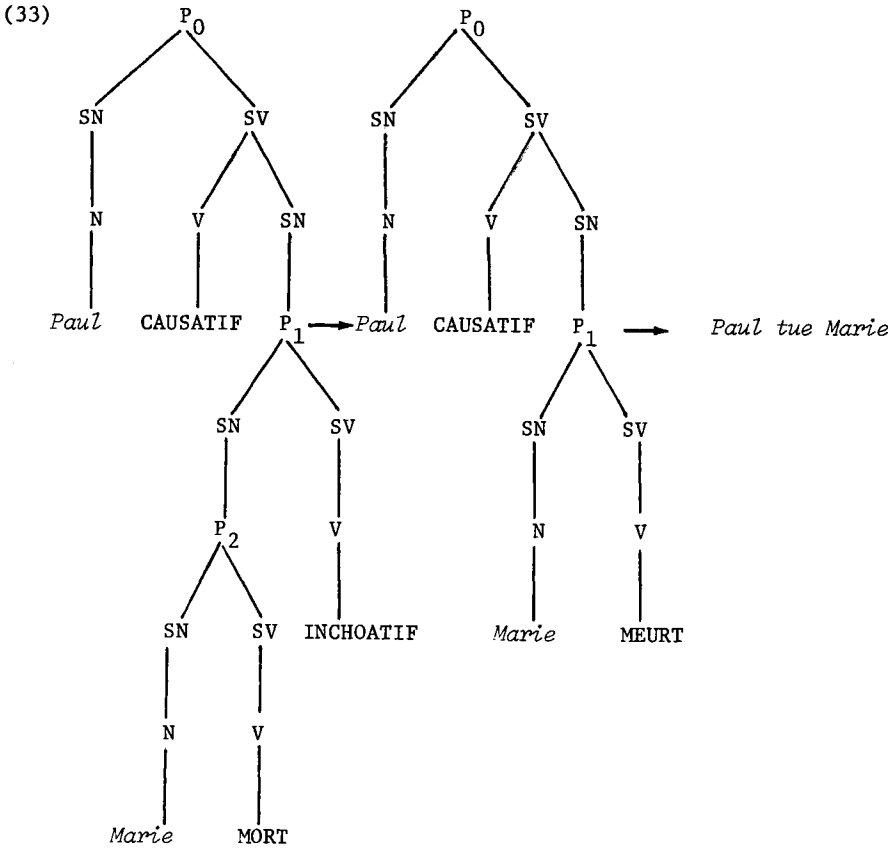
2.2.1 Une proposition enchâssée

Le sujet de la proposition enchâssée devient sujet de la matrice. L'objet de la proposition enchâssée devient objet de la matrice.



2.2.2 Deux propositions enchâssées

Le sujet de P_0 demeure sujet de la phrase après la synthèse. Le sujet de P_2 devient objet de P_0 (après avoir été sujet de P_1).



Ainsi, lorsque le verbe a deux arguments en surface, le sujet provient du sujet le plus élevé de la structure sous-jacente, l'objet direct de l'autre argument (sujet moins élevé ou objet direct en structure sous-jacente).

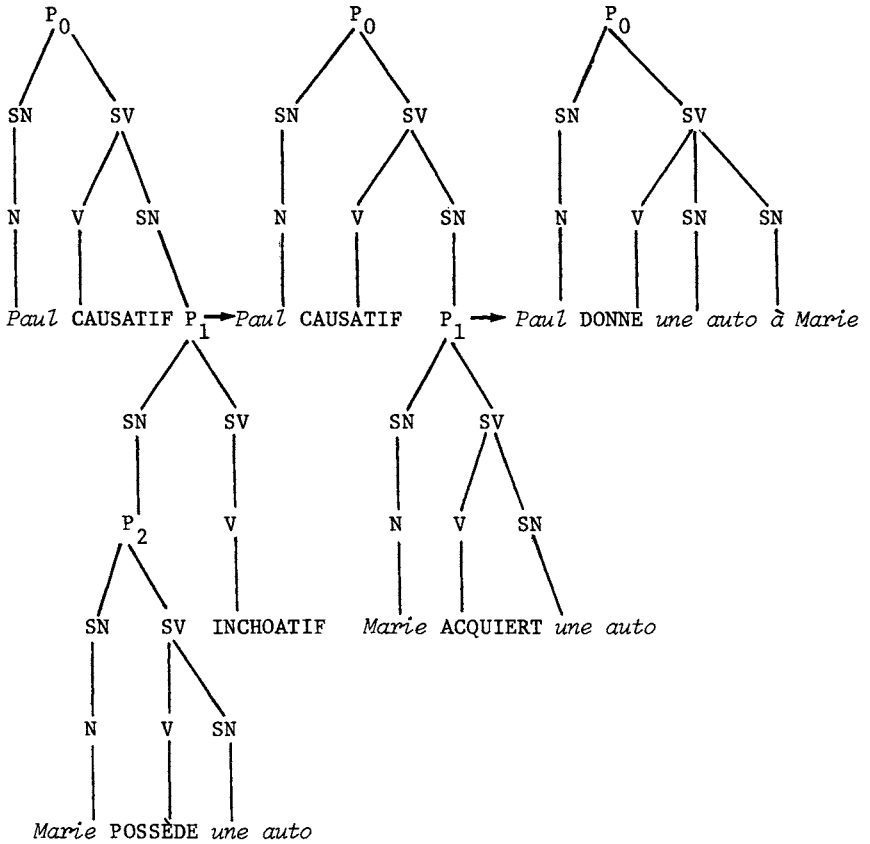
2.3 Verbes complexes à trois arguments

Le sujet de P_0 demeure sujet de P_0 .

L'objet de P_2 devient objet non marqué de P_0 (après avoir été objet de P_1)

Le sujet de P_2 devient "objet indirect" de P_0 (après avoir été sujet de P_1).

(34) *Paul donne une auto à Marie*



L'objet indirect des verbes *dire* et *parler* a été formé de la même façon. Quant à l'objet direct, il se forme avec *dire* comme avec *donner*. La synthèse qui produit *parler*, par contre, se fait à partir d'une structure différente, où le topique de P_3 fait partie de P_2 à titre d'objet de référence (précédé de la préposition *de*).

La synthèse lexicale choisit l'objet d'une phrase enchâssée, de préférence au sujet, pour devenir complément non marqué de la phrase matrice lorsque le verbe synthétique a plus de deux arguments.

La nominalisation privilégie également l'objet par rapport au sujet : c'est l'objet du verbe qui accompagne la première préposition (*de*). Le sujet ne prend la première préposition que lorsque l'objet est indéterminé et a été éliminé. Lorsque l'objet est présent, le sujet prend la seconde préposition (*par*). Nous disons de la préposition *de* qu'elle est la première préposition dans la nominalisation car c'est celle qui est choisie d'abord s'il y a un seul argument, quel qu'il soit. Nous disons de *par* qu'elle est la seconde préposition car elle n'apparaît jamais si *de* n'y est pas.

- (35) *quelqu'un a découvert l'Amérique*
- (36) *la découverte de l'Amérique...*
- (37) *Jacques a découvert quelque chose*
- (38) *la découverte de Jacques...*
- (39) *Jacques a découvert l'Amérique*
- (40) *la découverte de l'Amérique par Jacques...*

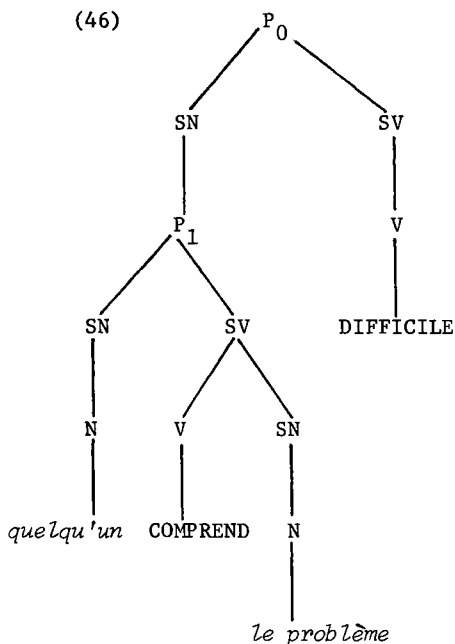
La nominalisation doit suivre la synthèse lexicale, car elle opère sur l'organisation des éléments autour du prédicat synthétique : l'argument *un livre* dans (41) est argument de *donner* au moment de la nominalisation.

- (41) *Paul a donné un livre à Jean*
- (42) *Le don du livre à Jean par Paul*

3. Prédicats adjectifs qui ont une proposition comme argument

Les prépositions qui apparaissent dans les paraphrases (43), (44) et (45) peuvent également être considérées comme résultant de l'application d'opérations différentes à une même structure sous-jacente (46).

- (43) *il est difficile de comprendre le problème*
- (44) *le problème est difficile à comprendre*
- (45) *il est difficile pour quelqu'un de comprendre le problème*



- . *de* apparaît dans (43) lorsque l'infinitivation est appliquée à une proposition extraposée
- . *à* apparaît dans (44) quand, à partir de la structure qui correspond à (43), on élève l'objet de la phrase enchâssée au sujet de la matrice
- . *pour* apparaît dans (45) lorsque le sujet de la proposition enchâssée est transporté dans la principale.

4. Propositions causatives

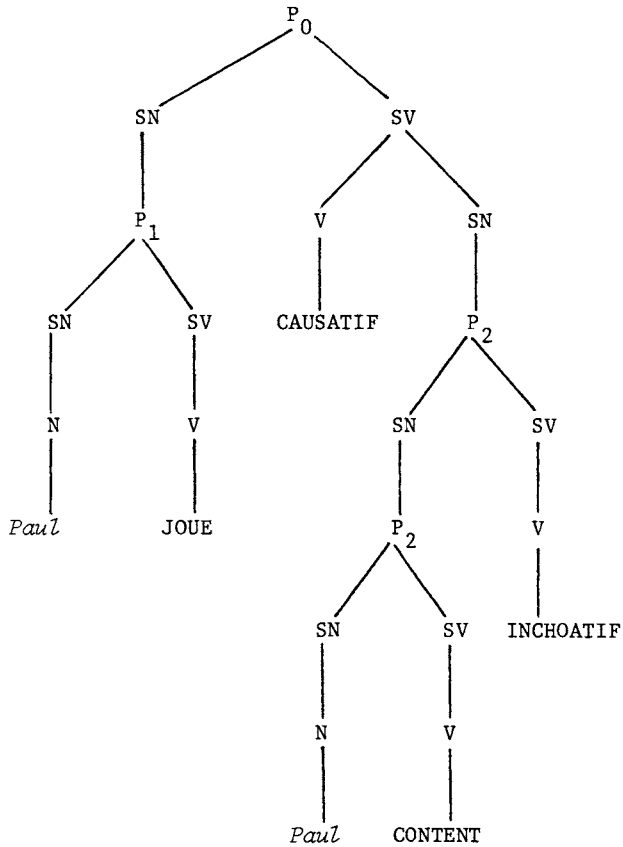
Les prépositions qui introduisent une proposition causative varient selon que le verbe choisi comme verbe de la principale en surface est ou non un verbe d'état.

La préposition *de* est utilisée si le verbe de la principale est un verbe d'état². À partir d'une structure telle que (47), on

2. Cette condition est nécessaire, mais n'est pas suffisante.

obtiendra en surface (48), alors que (49) est agrammaticale (en tant que dérivation de (47), bien qu'elle ne le soit pas à partir d'une structure temporelle).

(47)



(48) *Paul est content de jouer*

(49) **Paul est content en jouant*

Parallèlement, on aura (50) et (51), et non (52) ou (53).

(50) *Paul est fatigué d'avoir couru*

(51) *Paul est mort d'avoir trop mangé*

(52) *Paul est fatigué en courant

(53) *Paul est mort en mangeant trop

Par contre, *en* apparaît lorsque le verbe n'est pas un verbe d'état. La préposition *de*, dans ces circonstances, rend la phrase agrammaticale.

(54) Paul a tué Jean en le faisant tomber

(55) Paul s'est fatigué en courant

(56) *Paul a tué Jean de l'avoir fait tomber

(57) *Paul s'est fatigué d'avoir couru

5. La passivation

Certains compléments d'agent peuvent être introduits par la préposition *de* (et pronominalisés avec *en*) ou par la préposition *par*.

(58) Marie est aimée de Paul

(59) Marie en est aimée

(60) Marie est aimée par Paul

D'autres ne peuvent être précédés que par la préposition *par*.

(61) le fer est rougi par le forgeron

(62) *le fer est rougi du forgeron

(63) la porte a été ouverte par Paul

(64) *la porte a été ouverte de Paul

Le choix entre le *de* et le *par* est libre seulement si le verbe est un verbe d'état (bien que tous ne le permettent pas). *De* et *par* peuvent être utilisée avec *connaître*, *aimer*, *voir*, *entendre*, *savoir*, etc.

(65) cette histoire est connue $\left. \begin{matrix} \text{de} \\ \text{par} \end{matrix} \right\} \text{Jean}$

n'apparaît jamais avec les verbes causatifs : *durcir*, *briser*, *montrer*, *donner*, *enseigner*, par exemple.

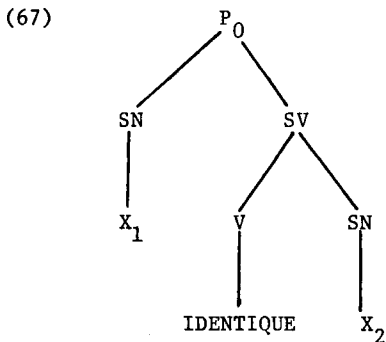
La préposition introduite par la transformation de mouvement psychologique qui effectue le passage de *posséder* et *aimer* (formes sous-jacentes qui ne demandent pas de prépositions) à *appartenir à* et *plaire à*, est une des formes de la transformation passive, puisque cette transformation permute les arguments et introduit une préposition. La préposition introduite est *à*, jamais *de* ou *par*. Cette différence pourrait dépendre du fait que cette "passivation" introduit un lexème différent.

La préposition *à* et le syntagme qu'elle introduit peuvent être antéposés au verbe si le SN est pronominalisé, ce qui le fait entrer dans la catégorie des "objets indirects" (et non des agents, par exemple).

6. Les ensembles comme arguments

Selon notre hypothèse, une préposition n'est introduite que lorsqu'une opération déclenche son apparition. Cependant, il existe certaines structures sémantiques qui, dans le cadre théorique actuel, ne diffèrent de la structure de surface que par la présence d'une préposition. Pour ces cas, on voit mal quelle opération autre que l'adjonction même de la préposition permettrait de l'introduire. On donne à la phrase (66) une structure sous-jacente du type de (67).

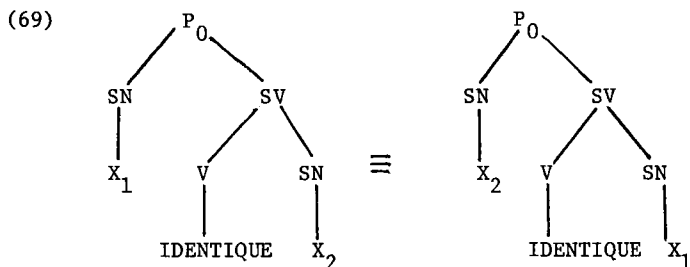
(66) X_1 est identique à X_2



Dans la mesure où les éléments de la structure sous-jacente doivent se conformer à un ordre linéaire et puisque la phrase (68)

(68) X_2 est identique est X_1

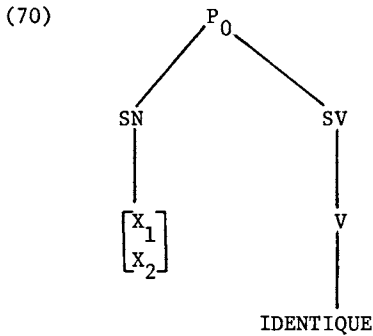
est une paraphrase de (66), la représentation sémantique des prédicats symétriques oblige à choisir un argument de préférence à l'autre comme sujet en structure sous-jacente (alors que les deux arguments ont un statut égal par rapport au prédicat) ou à recourir aux représentations sémantiques équivalentes.



La suppression de la catégorie SV permettrait de placer les deux arguments à un même niveau, mais l'un des deux arguments devrait toujours précéder l'autre.

La présence, dans la représentation sémantique, de structures équivalentes a, entre autres, le sérieux désavantage de dériver des paraphrases à partir de plusieurs structures sémantiques distinctes. De plus, si le prédicat possède cinq ou six arguments, le nombre des structures équivalentes devient considérable.

À notre avis (et à la suite de McCawley, 1968), les prédicats symétriques, tel *identique*, peuvent être considérés comme des prédicats à un argument, cet argument étant un ensemble d'au moins deux éléments. D'après cette hypothèse, la structure sous-jacente de (66) et de (68) serait la même (70) et les structures équivalentes ne seraient plus nécessaires.



D'autre part, la dérivation des phrases (66) et (68) supposerait le déplacement d'un des éléments de l'ensemble qui constitue l'argument, cette opération provoquant l'apparition de la préposition λ . Les différents éléments de l'ensemble ont aussi la possibilité d'être coordonnés : dans ce cas, il n'y a pas de préposition.

L'utilisation des ensembles comme arguments offre aussi des solutions intéressantes à des problèmes qui ne concernent pas la dérivation des prépositions, comme la dérivation des phrases à prédicats triadiques (71) ainsi que les paraphrases du discours (72).

(71) X_1 ENTRE $\begin{bmatrix} Y_1 \\ Z_1 \end{bmatrix}$

(72) *j'ai rencontré un homme hier. Il est mort ce matin
l'homme que j'ai rencontré hier est mort ce matin*

La postposition au verbe d'un élément d'un argument constitue une nouvelle opération de formation de l'"objet indirect", qui doit être distinguée de la formation de l'objet indirect par élévation du sujet d'une proposition enchâssée au moment de la synthèse lexicale et de la permutation des arguments des verbes à "mouvement psychologique".

Nous avons fait l'hypothèse que les prépositions non circonstancielles étaient des prépositions dérivées, que les fonctions introduites par celles-ci l'étaient également, que seules les

fonctions sujet et objet pouvaient apparaître dans la structure sous-jacente des phrases. Nous avons aussi signalé que certaines fonctions se définissaient aussi mal que les prépositions que les précédaient. En effet, plusieurs opérations différentes provoquent l'apparition de la même préposition en surface et les fonctions sont habituellement établies par rapport aux prépositions qui les introduisent. Pour ce qui est de l'objet indirect, la synthèse des prédicats le fait apparaître comme une élévation du sujet d'une phrase enchâssée et précéder de la préposition *à*. La transformation de mouvement psychologique fait également apparaître la préposition *à*, mais à partir d'une structure qu'il est impossible de ramener à une complétive (du moins pour ce qui est du verbe *posséder* qui est un verbe d'état). La postposition d'un élément d'un argument serait une troisième façon de former l'"objet indirect".

Quelle que soit la façon dont il a été obtenu, le SN précédé de *à* qui apparaît peut être pronominalisé avec *lui*, le pronom objet indirect par excellence des SN dont le noyau nominal est animé.

(73) *Marie lui plaît*

(74) *je lui donne un livre*

(75) *Paul lui ressemble*

Les mêmes remarques valent pour la préposition *de* et les syntagmes nominaux qu'elle introduit. Le complément de la phrase "Marie est aimée de Paul" est pronominalisé avec *en* au même titre que celui de la phrase "je parle de philosophie". Cependant, la différence entre ces deux fonctions était si évidente, et ces deux fonctions elles-mêmes se distinguaient tellement aisément des "compléments du nom" qu'elles n'ont jamais été identifiées l'une à l'autre et réunies sous la même étiquette. Ce n'est pas le cas des différents types de compléments que l'on a réunis sous le

nom d'"objet indirect", qui semblait une fonction plus claire, plus facile à cerner. À notre avis, il n'est pas davantage justifié de définir une fonction "objet indirect" qu'une fonction "de SN". Les fonctions sujet et objet direct ne sont pas, du moins en surface, plus clairement définies.

Judith McA'Nulty
Université du Québec
à Montréal