

# Rotation de la main-d'oeuvre, allocations-chômage et emploi Labour Turnover, Unemployment Benefits and Employment

Frédéric Gavrel

Volume 77, Number 4, décembre 2001

URI: <https://id.erudit.org/iderudit/602363ar>

DOI: <https://doi.org/10.7202/602363ar>

[See table of contents](#)

Publisher(s)

HEC Montréal

ISSN

0001-771X (print)

1710-3991 (digital)

[Explore this journal](#)

Cite this article

Gavrel, F. (2001). Rotation de la main-d'oeuvre, allocations-chômage et emploi. *L'Actualité économique*, 77(4), 517–530. <https://doi.org/10.7202/602363ar>

Article abstract

As Phelps (1992) points out, theoretical analyses of unemployment insurance are quite questionable. Indeed, authors generally assume that all unemployed are eligible to unemployment insurance whatever the reason of the loss of their job. In fact, workers who leave voluntarily their job as well as workers who are fired for a contract breach can be deprived of benefits.

Atkinson (1995) examines the effects of unemployment insurance in the shirking model when benefits are refused to the workers who are fired for shirking (a contract breach). He shows that unemployment insurance then becomes an incentive to effort which tends to raise employment.

In this paper, we study the effect of unemployment benefits on employment in a model in the same vein as Phelps (1970) and Salop (1979). In this efficiency wage model, because of turnover costs, firms have to discourage workers to quit their jobs. Hence, wages are subjected to a *no quitting* constraint which explains unemployment. Assuming that workers who quit their jobs are not eligible to unemployment insurance, we establish that more benefits raise employment. Indeed, in this case, unemployment insurance becomes one of the jobs attributes and benefits make the workers more willing to accept bad jobs.

## ROTATION DE LA MAIN-D'ŒUVRE, ALLOCATIONS-CHÔMAGE ET EMPLOI\*

Frédéric GAVREL  
*GEMMA-LERE,*  
*Université de Caen*  
et *CERENE*  
*Université du Havre*

**RÉSUMÉ** – Comme le remarque Phelps (1992), le traitement théorique de l'assurance-chômage n'est pas entièrement satisfaisant. En effet, il est généralement supposé que tous les chômeurs en bénéficient et ce, indépendamment des causes de la perte de leur emploi. Or, il est bien connu que, dans les systèmes existants, les allocations peuvent être refusées aux travailleurs qui quittent volontairement leur emploi ou qui sont licenciés pour faute.

Supposant que les allocations sont refusées aux agents licenciés pour « paresse » (donc pour faute), Atkinson (1995) montre que l'assurance-chômage a un effet d'incitation à l'effort qui est favorable à l'emploi.

L'objet de cet article est d'étudier l'influence des indemnités de chômage dans un modèle qui s'inspire de Phelps (1970) et Salop (1979). Suivant cette version de l'hypothèse du salaire efficient, les entreprises qui supportent les coûts de rotation de leur personnel, ont avantage à éviter les démissions. Les salaires sont alors soumis à une condition de *no quitting* qui explique le chômage. Supposant que les travailleurs démissionnaires ne perçoivent pas d'allocations, on montre que l'assurance-chômage diminue le chômage. En effet, les allocations deviennent ainsi une des caractéristiques des emplois et leur augmentation les rend plus attractifs.

**ABSTRACT** – *Labour Turnover, Unemployment Benefits and Employment.* As Phelps (1992) points out, theoretical analyses of unemployment insurance are quite questionable. Indeed, authors generally assume that all unemployed are eligible to unemployment insurance whatever the reason of the loss of their job. In fact, workers who leave voluntarily their job as well as workers who are fired for a contract breach can be deprived of benefits.

Atkinson (1995) examines the effects of unemployment insurance in the shirking model when benefits are refused to the workers who are fired for shirking (a contract breach). He shows that unemployment insurance then becomes an incentive to effort which tends to raise employment.

---

\* Je remercie les deux rapporteurs anonymes pour leurs remarques constructives, mais reste seul responsable des éventuelles erreurs et insuffisances.

In this paper, we study the effect of unemployment benefits on employment in a model in the same vein as Phelps (1970) and Salop (1979). In this efficiency wage model, because of turnover costs, firms have to discourage workers to quit their jobs. Hence, wages are subjected to a *no quitting* constraint which explains unemployment. Assuming that workers who quit their jobs are not eligible to unemployment insurance, we establish that more benefits raise employment. Indeed, in this case, unemployment insurance becomes one of the jobs attributes and benefits make the workers more willing to accept bad jobs.

## INTRODUCTION

D'après de nombreux auteurs, la générosité des systèmes d'assurance-chômage contribuerait pour une part importante à l'explication du sous-emploi dans certains pays européens (Holmlund, 1998). Pourtant, comme le remarque Phelps (1992) dans sa lecture de l'ouvrage de Layard, Nickell et Jackman (1991), le traitement théorique des indemnités de chômage n'est pas entièrement satisfaisant. En effet, il est généralement supposé (de manière implicite) que tous les chômeurs bénéficient de l'assurance-chômage et ce, indépendamment des causes de la perte de leur emploi. Or, il est bien connu que, dans les systèmes existants, le bénéfice des indemnités est refusé aux travailleurs qui quittent volontairement leur emploi ou qui sont licenciés pour faute. Cette restriction peut sans doute être ignorée lorsque le chômage résulte du pouvoir de marchandage des travailleurs. Par contre, il est clair qu'elle doit être prise en compte lorsque les salaires sont soumis à une condition d'incitation.

Dans un travail récent, Atkinson (1995) étudie l'influence des allocations-chômage dans le modèle du « tire-au-flanc » (Shapiro et Stiglitz, 1984) lorsque ces allocations sont refusées aux agents licenciés pour « paresse » (donc pour faute). Il montre que sous cette condition, l'assurance-chômage a un effet d'incitation à l'effort qui est favorable à l'emploi.

L'objet de cet article est d'étudier l'influence des indemnités de chômage sur l'emploi dans un modèle qui s'inspire de Phelps (1970) et Salop (1979). Suivant cette version de l'hypothèse du salaire efficient, les entreprises, qui supportent les coûts de rotation de leur personnel, ont avantage à éviter les démissions. Les salaires sont alors soumis à une condition de *no quitting* qui explique le chômage. L'« histoire » que nous racontons ne s'écarte véritablement de Phelps (1970) que sur un point : les travailleurs démissionnaires ne perçoivent pas d'allocations-chômage. Sous cette condition, il est établi que l'assurance-chômage diminue le chômage.

La première section présente le cadre d'analyse. L'introduction des allocations-chômage conduit à reformuler les analyses de Phelps (1970) et Salop (1979) pour en préciser les fondements microéconomiques. On obtient ainsi un outil d'analyse simple du type « nouvelle économie du travail ». Dans la deuxième section, on étudie l'équilibre puis l'on démontre et commente le résultat principal. Quelques remarques finales précisent la portée empirique et certaines des limites de ce travail.

## 1. LE MODÈLE

### 1.1 *Cadre d'analyse*

L'économie rassemble deux ensembles (non dénombrables) d'agents tous neutres vis-à-vis du risque. Les travailleurs, dont le « nombre »  $N$  est exogène, sont immortels. Au contraire, les entreprises sont « mortelles ». Plus précisément, l'on suppose qu'à chaque période, les firmes sont exposées à un risque constant de destruction  $\lambda$  ( $0 < \lambda < 1$ ). Les entreprises sont donc « éternellement jeunes » au sens de Blanchard et Fisher (1989). Par la loi des grands nombres, une proportion  $\lambda$  des entreprises disparaissent à chaque période. Toutefois, la libre-entrée de nouvelles firmes sur le marché stabilise l'effectif de leur population.

La rotation (éventuelle) de la main-d'œuvre résulte de l'hétérogénéité des agents. Pour simplifier, on se limite à l'éventualité où chaque classe d'agents se subdivise en deux catégories : 1 et 2. Ainsi l'appariement est soit « bon », soit « mauvais ». Qu'un travailleur de la catégorie 1 (respectivement 2) rencontre une entreprise de la catégorie 1 (respectivement 2) et l'appariement est bon. Au contraire, si le couple est mal assorti (couples (1,2) (2,1)), l'appariement est mauvais.

On suppose que la qualité de l'appariement n'a d'incidence que sur l'effort demandé aux travailleurs. Si l'appariement est bon, l'employé travaille « sans effort » et la désutilité est notée  $e$ . Au contraire, en cas d'inadaptation, l'employé « n'aime pas » son travail et doit fournir un effort de désutilité  $E$  ( $E > e$ ).

Moyennant cet effort (éventuel), la productivité du travail, supposée constante et notée  $k$  ( $k > 0$ ), est indépendante de la qualité de l'appariement, mais requiert le paiement d'un coût de formation par employé noté  $F$  ( $F > 0$ ). Le financement de ces dépenses est à la charge de l'employeur. Le processus d'appariement (l'organisation des rencontres et les comportements de recherche) n'est pas explicité. De manière *ad hoc*, l'on admet que l'appariement est « bon » (respectivement « mauvais ») avec la probabilité  $\gamma$  (respectivement  $(1 - \gamma)$ ). Cette probabilité reflète le degré de « transparence » du marché ainsi que l'intensité des efforts de recherche des deux classes d'agents.

Une hypothèse essentielle du modèle est qu'au stade de l'embauche, la qualité de l'appariement est inconnue tant de l'employeur que de l'employé. C'est seulement après le paiement de la dépense  $F$ , que l'**employé** découvre son degré d'adéquation avec le poste qu'il occupe. Si l'appariement est bon, le travailleur conserve son emploi jusqu'à un éventuel licenciement économique résultant de la disparition de l'entreprise. Si l'appariement est mauvais, le travailleur pourrait avoir avantage à quitter volontairement son emploi. Soit parce que les coûts de formation sont très élevés, soit parce que l'efficacité du processus d'appariement est médiocre (la probabilité  $\gamma$  faible), on se place dans le cas où les entreprises ont intérêt à retenir tous les travailleurs, et donc aussi ceux qui subissent une forte désutilité. Parce que l'adéquation reste inconnue des employeurs, la discrimination

est impossible. Cette situation d'information asymétrique contraint en effet les entreprises à verser le même salaire à tout employé (Weiss, 1980), le salaire qui incite les travailleurs « malchanceux » à ne pas démissionner.

*A priori*, un travailleur peut se trouver dans quatre états.

En premier lieu, il peut être pourvu ou non d'un emploi. Dans l'affirmative, l'appariement peut être bon ou mauvais. Si l'appariement est bon, l'agent est satisfait de ses conditions de travail et la désutilité de son effort est faible (état  $e$ ). Au contraire, lorsque l'appariement est mauvais, l'agent doit fournir un effort de désutilité élevée (état  $E$ ). Dans la négative, l'agent est chômeur. Ici, les sans-emploi ne perçoivent pas tous des allocations-chômage et l'on doit distinguer l'état de chômeur indemnisé (état  $UF$ ) auquel accèdent les travailleurs qui sont licenciés pour cause économique de l'état de chômeur non indemnisé (état  $UQ$ ) qui est celui des travailleurs qui quittent volontairement leur emploi. Ce dernier état constitue seulement une possibilité que les entreprises rendent inintéressante.

En l'absence de démissions, le paramètre  $\lambda$  représente la probabilité de transition de l'état d'employé à l'état de chômeur. Reste à définir la probabilité de transition inverse. À cet effet, on suppose pour simplifier que seuls les chômeurs de la période  $t-1$  sont susceptibles de trouver un emploi (bon ou mauvais) à la période  $t^1$ . Dans ces conditions, en désignant par  $L_t$  l'emploi global en  $t$ , et en supposant l'embauche aléatoire, la probabilité d'embauche  $h_t$  s'écrit :

$$h_t = \text{Max} \left( 0, \frac{L_t - (1-\lambda)L_{t-1}}{N - L_{t-1}} \right). \quad (1)$$

Clairement, cette définition de la probabilité d'embauche ne vaut que pour des valeurs inférieures ou égales à un du rapport  $\frac{L_t - (1-\lambda)L_{t-1}}{N - L_{t-1}}$ . Dans le cas contraire,  $h_t$  est égal à l'unité et tous les chômeurs sont recrutés.

Dans un état stationnaire, la relation (1) est équivalente à la condition dite d'« équilibre des flux » (*infra*, p. 524).

## 1.2 Les utilités et les profits intertemporels

### 1.2.1 Les utilités intertemporelles

Soit  $V_i$  l'espérance d'utilité actualisée attachée à l'état  $i$  ( $i = E, e, UF, UQ$ ) dans un état stationnaire.

1. Cette hypothèse est anodine puisque l'unité de période peut être très petite.

Considérons d'abord l'utilité intertemporelle d'un salarié malchanceux qui ne démissionne pas. À la période courante, l'individu perçoit un salaire « net » :  $w - E$ . À la période suivante, ou bien l'entreprise disparaît et ses employés sont licenciés pour raison économique avec la probabilité  $\lambda$ , ou bien l'entreprise survit et ses employés conservent leur emploi. Dans un état stationnaire, on obtient :

$$V_E = w - E + R^{-1}[\lambda V_{UF} + (1 - \lambda) V_E] \quad (2)$$

avec  $R = 1 + r$ , où  $r$  est le taux d'intérêt.

L'utilité intertemporelle d'un salarié « chanceux », toujours supérieure à celle d'un malchanceux, ne se distingue que par la désutilité de l'effort,  $e$ . On a :

$$V_e = w - e + R^{-1}[\lambda V_{UF} + (1 - \lambda) V_e]. \quad (3)$$

Soit maintenant l'utilité intertemporelle d'un chômeur indemnisé (état  $UF$ ). À la période courante, ce travailleur perçoit l'allocation,  $b$ . À la période suivante, l'individu reste chômeur (événement de probabilité  $(1 - h)$ ) ou trouve un emploi (probabilité  $h$ ). Dans cette seconde éventualité, ou bien l'appariement est bon et l'agent devient un salarié chanceux (probabilité  $\gamma$ ) ou bien l'appariement est mauvais et l'agent devient un salarié malchanceux (probabilité  $(1 - \gamma)$ ). On en déduit :

$$V_{UF} = b + R^{-1}[(1 - h) V_{UF} + h \bar{V}] \quad (4)$$

où  $\bar{V}$  représente l'espérance d'utilité actualisée d'un travailleur nouvellement embauché (donc ne connaissant pas encore la qualité de l'appariement) :

$$\bar{V} = \gamma V_e + (1 - \gamma) V_E. \quad (5)$$

Finalement, l'utilité intertemporelle (en espérance) d'un chômeur non indemnisé (état  $UQ$ ) s'obtient par le même raisonnement. Il vient que :

$$V_{UQ} = R^{-1}[(1 - h) V_{UQ} + h \bar{V}]. \quad (6)$$

### 1.2.2 Les profits intertemporels

Du point de vue d'une entreprise, la valeur nette actualisée (en espérance) engendrée par l'emploi d'un travailleur, notée  $J$ , comprend deux composantes. D'une part, le coût de formation,  $F$ , qui apparaît comme un investissement initial et, d'autre part, l'espérance des profits actualisés, notée  $W$ . On a donc :

$$J = -F + W \quad (7)$$

et l'espérance  $W$  vérifie :

$$W = k - w + R^{-1}(1 - \lambda) W. \quad (8)$$

Comme Salop (1979), nous retenons l'hypothèse de libre-entrée :

$$J = 0. \quad (9)$$

## 2. L'ÉQUILIBRE STATIONNAIRE

## 2.1 La formation des salaires

Comme indiqué plus haut, on se place ici dans l'éventualité où les coûts de formation étant élevés et la qualité de l'appariement médiocre, les firmes ont avantage à retenir tous les travailleurs, y compris ceux qui supportent une forte désutilité. Le salaire doit donc être suffisamment élevé pour que les salariés malchanceux soient incités à ne pas démissionner. À l'optimum des profits, cette condition de *no quitting* impose que l'espérance d'utilité actualisée d'un salarié malchanceux se confonde avec celle d'un chômeur non indemnisé, soit :

$$V_E = V_{UQ}. \quad (10)$$

Sous cette condition de *no quitting*, les équations (2), (3), (4) et (6) peuvent se réécrire comme suit :

$$rV_E = R(w - E) + \lambda(V_{UF} - V_E); \quad (11)$$

$$rV_e = R(w - e) + \lambda(V_{UF} - V_e); \quad (12)$$

$$rV_{UF} = Rb + h(\bar{V} - V_{UF}) \quad (13)$$

$$\text{et } rV_E = h(\bar{V} - V_E) \Leftrightarrow rV_{UQ} = h(\bar{V} - V_{UQ}). \quad (14)$$

Pour obtenir l'équation de formation des salaires, formons d'abord la différence des relations (13) et (14). On obtient ainsi l'écart d'utilité entre un chômeur indemnisé et un employé malchanceux :

$$V_{UF} - V_E = \frac{Rb}{r + h}. \quad (15)$$

Parce qu'il perçoit alors des allocations-chômage, un employé malchanceux dont l'utilité intertemporelle est égale à celle du chômeur non indemnisé (condition de *no quitting*), gagne à être licencié pour cause économique (pour  $b > 0$ ).

Par substitution de (15) dans l'équation (11), on déduit une première expression de l'utilité actualisée d'un employé malchanceux :

$$rV_E = R(w - E) + \lambda \frac{Rb}{r + h}. \quad (16)$$

On note que suivant cette relation, l'allocation  $b$  augmente l'utilité  $V_E$ . La raison en est que le gain associé à un éventuel licenciement économique est accru. De la sorte, l'augmentation de  $b$  autorise une baisse du salaire,  $w$ , pour une utilité  $V_E$  donnée.

Formons maintenant la différence des relations (12) et (11). On en déduit l'écart d'utilité entre employés chanceux et malchanceux :

$$V_e - V_E = \frac{R(E - e)}{r + \lambda}. \quad (17)$$

En l'absence de discrimination, tous les employés perçoivent le même salaire et les travailleurs chanceux profitent du fait que les entreprises choisissent de retenir tous leurs employés ( $V_e - V_E > 0$ ).

Compte tenu de l'équation (5), la relation (14) s'écrit :

$$rV_E = h \gamma (V_e - V_E). \quad (18)$$

Par substitution de (17) dans la relation précédente, on obtient une seconde expression de l'utilité actualisée d'un employé malchanceux qui est indépendante du salaire :

$$rV_E = h\gamma \frac{R(E - e)}{r + \lambda}. \quad (19)$$

L'utilité actualisée d'un travailleur malchanceux qui est aussi égale à celle d'un chômeur non indemnisé, n'est positive que parce qu'un chômeur est susceptible de trouver un emploi « satisfaisant » (événement de probabilité  $h \gamma$ ).

Finalement, la relation de formation des salaires s'obtient en égalisant les deux expressions de  $V_E$  (équations (16) et (19)). Le salaire demandé par les employés malchanceux (pour ne pas démissionner) est donné par :

$$w = E + \frac{\gamma h (E - e)}{r + \lambda} - \frac{\lambda b}{r + h}. \quad (20)$$

## 2.2 La formation des taux de marge

Plaçons-nous maintenant du côté des entreprises. Sous l'hypothèse de libre-entrée, la marge ( $k - w$ ) doit annuler la valeur actualisée  $J$ . On obtient :

$$W = \frac{R(k - w)}{r + \lambda} = F. \quad (21)$$

On en déduit le salaire « offert » par les entreprises. On a :

$$w = k - \frac{F(r + \lambda)}{R}. \quad (22)$$

Pour des raisons évidentes, le salaire « offert » par les entreprises augmente avec la productivité du travail ( $k$ ) et diminue avec le coût d'embauche ( $F$ ) ainsi que le taux de destruction ( $\lambda$ ). Les rendements étant constants, le salaire « offert » est indépendant de l'emploi.



## 2.3 Équilibre et statique comparative

### 2.3.1 L'équilibre

L'équilibre du marché du travail est un état stationnaire qui vérifie deux conditions. D'une part les salaires offert et demandé  $y$  sont égaux. D'autre part, les entreprises n'ont pas avantage à s'en écarter pour n'embaucher que des travailleurs parfaitement adaptés (condition de non-déviante).

Dans un état stationnaire, la définition de la probabilité d'embauche (équation (1)) permet d'obtenir la condition d'équilibre de flux :

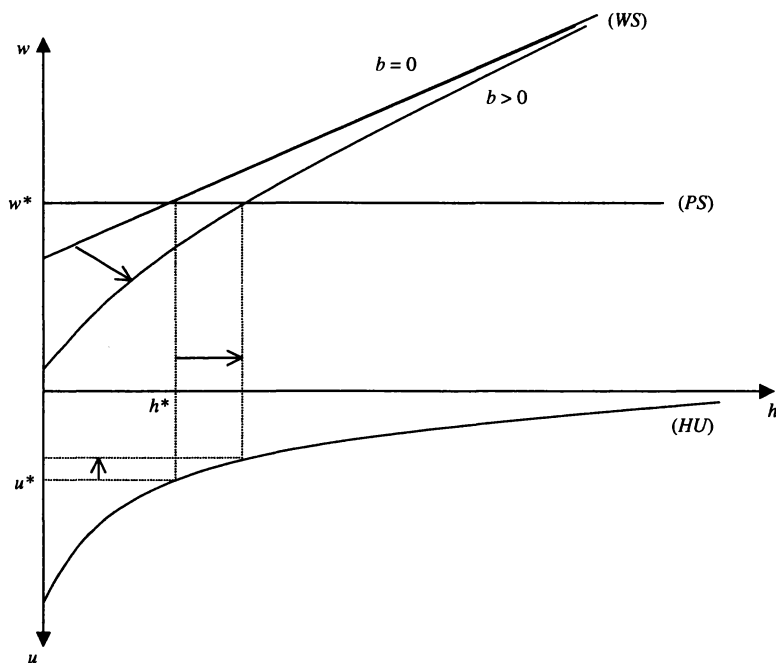
$$\lambda L = h(N - L). \quad (23)$$

On en déduit le taux de chômage  $u$  en fonction de la probabilité d'embauche,  $h$  :

$$u = \frac{N - L}{N} = \frac{\lambda}{\lambda + h}. \quad (24)$$

De la sorte, un équilibre peut se définir comme un triplet  $(w^*, h^*, u^*)$  vérifiant le système (récuratif) des équations (22), (20) et (24). Le graphique 1 illustre la détermination de l'équilibre.

GRAPHIQUE 1  
ÉQUILIBRE ET EFFET DES ALLOCATIONS-CHÔMAGE



La courbe (*WS*) étant monotone croissante, l'existence d'un équilibre unique est assurée dès que son ordonnée à l'origine est inférieure au salaire offert  $w^*$ . Ceci impose :

$$k - \frac{F(r + \lambda)}{R} > E - \frac{\lambda b}{r}.$$

Dans le cadran supérieur, le salaire offert (équation (22)) est représenté par l'horizontale (*PS*) et la courbe (*WS*) décrit les exigences salariales des travailleurs (équation (20)). Affine en l'absence d'allocations-chômage, (*WS*) devient concave pour  $b$  strictement positif.

Dans le cadran inférieur, l'hyperbole (*HU*) représente la relation décroissante entre la probabilité d'embauche et le taux de chômage (équation (24)).

Clairement, pour que l'état de l'économie ainsi décrit constitue effectivement un équilibre, il convient que les employeurs n'aient pas intérêt à « dévier » pour payer un salaire qui ne retient que les travailleurs bien adaptés (désutilité  $e$ ). L'annexe de notre texte établit que, conformément à l'intuition, cette condition de non-déviance est satisfaite dès que les coûts de formation sont suffisamment élevés ou la qualité du processus d'appariement, suffisamment médiocre. Il convient également que l'écart entre les deux désutilités ( $E - e$ ) ne soit pas trop élevé.

### 2.3.2 Influence des allocations-chômage

Pour étudier l'effet d'une augmentation des allocations-chômage sur l'emploi, il suffit de dériver le salaire « demandé » (courbe (*WS*)) par rapport à l'exogène  $b$ . Cette dérivée est négative. La hausse de  $b$  a donc pour effet de déplacer la courbe (*WS*) vers le bas. Il en résulte une tendance à la baisse du salaire qui, en provoquant l'entrée de nouvelles entreprises, conduit à l'augmentation du taux d'embauche ( $h$ ) (voir le graphique 1). Clairement, **l'augmentation des allocations-chômage diminue le chômage.**

Ce résultat, plutôt inhabituel, doit être expliqué. En fait, l'interprétation est facile. Ainsi qu'il apparaît plus haut (*supra*, p. 521), les allocations-chômage qui n'affectent pas directement la situation d'un chômeur non indemnisé, ont un impact direct positif sur l'utilité intertemporelle des travailleurs malchanceux. En effet, ces derniers en bénéficieront en cas de licenciement pour raison économique (événement de probabilité  $\lambda$ ). De la sorte, les allocations-chômage, constituent une incitation au *no quitting* et provoquent ainsi la création de nouveaux emplois.

### 2.3.3 Autres résultats de statique comparative

Les effets sur le salaire ainsi que la probabilité d'embauche et le taux de chômage des principaux paramètres sont retracés dans le tableau suivant.

Observons que si la désutilité  $e$  des travailleurs chanceux diminue le chômage, c'est simplement parce que son augmentation rend la démission moins avantageuse en rapprochant le sort des deux catégories de travailleurs. À l'opposé, une augmentation de la probabilité  $\gamma$  rend la recherche d'un meilleur appariement plus rentable et incite ainsi au départ volontaire. Le respect de la condition de *no quitting* impose alors la baisse du taux d'embauche et par conséquent l'augmentation du chômage. On retrouve ici une intuition de Shapiro et Stiglitz (1984) suivant lesquels une détérioration du *matching* pourrait augmenter l'emploi.

STATIQUE COMPARATIVE			
	$w^*$	$h^*$	$u^*$
$b$	0	+	-
$k$	+	+	-
$F$	-	-	+
$E$	0	-	+
$e$	0	+	-
$\gamma$	0	-	+
$\lambda$	-	?	?

L'analyse des effets de la probabilité de destruction des entreprises est moins directe. En fait, l'augmentation du paramètre  $\lambda$  exerce deux effets de sens opposés. D'un côté, pour des raisons évidentes, elle diminue la valeur des entreprises et conduit ainsi à la baisse du salaire offert  $w^*$ ; de l'autre côté, elle diminue aussi le salaire demandé en augmentant la probabilité de licenciement économique des travailleurs malchanceux. Ainsi, le taux d'embauche augmentera (respectivement diminuera) si le salaire offert diminue moins (respectivement plus) que le salaire demandé. Une influence positive du taux de destruction sur le taux d'embauche n'est donc pas exclue dans ce modèle. Toutefois, même dans ce cas, il n'est pas certain que le chômage diminue. En effet, par la condition d'équilibre des flux, le taux de destruction a aussi un impact direct positif sur le chômage. L'effet total reste ambigu.

## CONCLUSION

De manière générale, il apparaît que lorsque les salaires sont soumis à une contrainte d'incitation, l'assurance-chômage peut être favorable à l'emploi. Dans Atkinson (1995), les travailleurs sont incités à ne pas tricher pour garder le bénéfice des allocations-chômage en cas de licenciement économique. Dans le modèle proposé, l'assurance-chômage accroît l'utilité des emplois et incite ainsi les travailleurs à ne pas les abandonner. Ces deux résultats se rejoignent. Toutefois, les

hypothèses d'Atkinson ne reproduisent qu'imparfaitement les réalités du marché du travail. On sait en effet que dans la pratique (en France, par exemple), le renvoi pour faute est une menace dont la crédibilité est douteuse. Aussi, l'étude d'Atkinson est-elle plutôt un argument en faveur d'une application plus rigoureuse de la législation du travail. À cet égard, nos propres conclusions semblent au contraire avoir une portée plus générale. Toutefois, comme Atkinson (1995) et la plupart des modèles de salaire d'efficience, notre analyse se heurte à la fameuse « critique du dépôt » (Carmichael, 1990)<sup>2</sup>.

Est-ce à dire que l'assurance-chômage diminue vraiment le chômage? On ne saurait être aussi affirmatif. En fait, notre analyse met l'accent sur l'un des effets des allocations-chômage pour obtenir un résultat bien tranché. Il est d'autres canaux par lesquelles celles-ci augmentent au contraire le chômage. Ainsi, il est évident que l'assurance-chômage, qui agit comme une subvention à la recherche d'emploi, prolonge la durée moyenne du chômage (Mc Kenna, 1985; Pissarides, 1990; Holmlund, 1998).

Selon nous, le résultat obtenu contribue surtout à expliquer pourquoi l'impact empirique des allocations-chômage reste très modéré (Strøm, 1998) et à rapprocher ainsi la théorie de l'observation des faits<sup>3</sup>.

Il convient aussi d'évoquer le problème du financement des allocations-chômage. Le réalisme voudrait que les ressources nécessaires proviennent d'un impôt assis sur la masse salariale. Pour être en accord avec le résultat économétrique de neutralité (par exemple Cotis et Loufir, 1990), le modèle devrait alors être spécifié de telle manière que ce prélèvement n'agisse que sur le salaire net et n'affecte pas l'emploi. Dans ces conditions, l'introduction d'un impôt sur les salaires ne modifierait pas l'influence de l'assurance-chômage sur l'emploi. Toutefois, une analyse de bien-être imposerait que cette contrainte budgétaire soit prise en compte et ceci constituerait un prolongement utile de ce travail.

Par ailleurs, il nous faut constater qu'en l'état, le modèle proposé exclut *in fine* toute démission. La raison en est que, dans un souci de simplicité, la différenciation de la main-d'œuvre a été supposé seulement binaire. Clairement, relâcher cette hypothèse pour introduire une multiplicité de types de travailleurs et d'emplois permettrait de pallier cette insuffisance.

Finalement, une autre limite de cette analyse tient à l'hypothèse suivant laquelle les travailleurs se spécialisent soit dans la production, soit dans la recherche d'emploi et ne peuvent donc chercher un nouvel emploi sans abandonner le précédent. À première vue, lever cette restriction annule l'effet des allocations-

2. Rappelons que cette critique ne vaut que dans la mesure où les entreprises sont capables de s'engager sur leur comportement futur.

3. Telle est aussi la signification de Lehmann (1999) qui dans un modèle de négociation salariale montre que, sauf indexation, les allocations-chômage perdent tout effet sur l'emploi lorsque le point de menace des travailleurs est leur utilité en cas de grève.

chômage sur l'emploi. En effet, lorsque la transition par le chômage non indemnisé n'est plus nécessaire, les prestations d'assurance-chômage perçues en cas de licenciement économique n'incitent plus les travailleurs à garder leur emploi initial puisqu'elles affectent également l'espérance d'utilité d'un nouvel emploi. Cependant, cette neutralité résulte, là aussi, de la différenciation binaire de la main-d'œuvre. Pour s'en convaincre, il suffit d'introduire un troisième état de l'adéquation travailleurs/emplois en supposant que les salariés y supportent une désutilité trop forte pour que les entreprises aient intérêt à les retenir. Dans ces conditions, les salariés à désutilité moyenne qui pourraient être tentés de chercher un nouvel emploi sur le lieu de travail exigeront un salaire d'autant plus faible pour y renoncer que les allocations-chômage sont élevées. En effet, la désutilité d'un nouvel emploi peut maintenant se révéler assez élevée pour qu'ils lui préfèrent le chômage sans allocations.

## ANNEXE

## CONDITION DE NON-DÉVIANCE

L'objet de cette annexe est de définir les conditions sous lesquelles un employeur n'a pas avantage à « dévier » de l'équilibre pour verser un salaire  $w_d$  qui retient seulement les travailleurs bien adaptés (désutilité  $e$ ). À cet effet, on remarque qu'en cas de déviance, un employeur versera un salaire  $w_d$  juste suffisant pour attirer les chômeurs. À l'équilibre, ces derniers sont tous indemnisés et l'on aura par conséquent :

$$V_{ed} = V_{UF}$$

où l'utilité intertemporelle  $V_{ed}$  est donnée par :

$$V_{ed} = w_d - e + R^{-1}[\lambda V_{UF} + (1 - \lambda) V_{ed}].$$

On montre facilement qu'à l'équilibre,  $V_{UF}$  vérifie :

$$rV_{UF} = R \left[ \frac{rb}{r+h} + \frac{\gamma h(E-e)}{r+\lambda} \right].$$

On en déduit le salaire  $w_d$  :

$$w_d = e + \frac{rb}{r+h} + \frac{\gamma h(E-e)}{r+\lambda}.$$

Pour que la déviance ne soit pas avantageuse, il faut que le profit intertemporel de cet employeur, noté  $J_d$ , soit négatif. On obtient :

$$J_d = -F + k - w_d + R^{-1} \left[ \gamma(1-\lambda) \frac{R(k-w_d)}{r+\lambda} \right] \leq 0.$$

Pour simplifier, on se place dans une situation de référence où les allocations-chômage sont nulles. En utilisant les relations de salaire (20) et (22) (*supra*, p. 523), on établit alors que le salaire  $w_d$  vérifie :

$$w_d = k - \frac{F(r+\lambda)}{R} - (E-e).$$

Finalement, par substitution dans l'inégalité précédente, on obtient la condition suivante :

$$[r+\lambda+\gamma(1-\lambda)][E-e] \leq [(1-\gamma)(1-\lambda)] \frac{F(r+\lambda)}{R}.$$

Clairement, cette condition de non-déviance sera réalisée si le coût de formation  $F$  est « élevé » ou la qualité du processus d'appariement (mesurée par le paramètre  $\gamma$ ) « faible », ou encore, l'écart de désutilité  $(E-e)$  « faible ». En revanche, les effets des paramètres  $r$  et  $\lambda$  sont indéterminés.

## BIBLIOGRAPHIE

- ATKINSON, A.T. (1995), *Incomes and the Welfare State*, Cambridge University Press.
- BLANCHARD, O.J. et S. FISHER (1989), *Lectures on Macroeconomics*, MIT Press.
- CARMICHAEL, L. (1990), « Efficiency Wage Models of Unemployment: One View », *Economic Inquiry*, 28 : 269-295.
- COTIS, J.PH. et A. LOUFIR (1990), « Formation des salaires, chômage d'équilibre et incidence des cotisations sur le coût du travail », *Économie et Prévision*, 92-93 : 97-110.
- HOLMLUND, B. (1998), « Unemployment Insurance in Theory and Practice », *Scandinavian Journal of Economics*, 100(1) : 113-141.
- LAYARD, R., S. NICKELL et R. JACKMAN (1991), *Unemployment, Macroeconomic Performance and the Labour Market*, Oxford University Press.
- LEHMANN, E. (1999), « L'impact de l'assurance-chômage et de l'assistance chômage sur le chômage d'équilibre », *Annales d'Économie et de Statistique*, 53 : 31-41.
- MC KENNA, C. (1985), *Uncertainty and the Labour Market*, Harvester Press.
- PHELPS, E. (1970), *Microeconomic Foundations of Employment and Inflation Theory*, Norton, New York.
- PHELPS, E. (1992), « A Review of Unemployment, Macroeconomic Performance and the Labour Market », *Journal of Economic Literature*, 30 : 1 476-1 490.
- PISSARIDES, C. (1990), *Equilibrium Unemployment Theory*, Basil Blackwell.
- SALOP, S. (1979), « A Model of the Natural Rate of Unemployment », *American Economic Review*, 69 : 117-125.
- SHAPIRO, C. et J. STIGLITZ (1984), « Equilibrium Unemployment as a Worker Discipline Device », *American Economic Review*, 74(3) : 433-444.
- STRØM, S. (1998), « Comment on B. Holmlund: Unemployment Insurance in Theory and Practice », *Scandinavian Journal of Economics*, 100(1) : 146-152.
- WEISS, A. (1980), « Job Queues and Layoffs in Labor Markets with Flexible Wages », *Journal of Political Economy*, 88 : 526-538.