

## Oxydation en voie humide de la pollution organique aqueuse par le peroxyde d'hydrogène Procédé « Wet Peroxide Oxidation » (WPO®) Étude de nouveaux catalyseurs

### Wet oxidation of organic aqueous pollutants by hydrogen peroxide with the « Wet Peroxide Oxidation » process (WPO®). Investigation of new catalysts

M. Falcon, B. Peyrille, P. Reihac, J. N. Foussard et H. Debellefontaine

Volume 6, numéro 4, 1993

URI : <https://id.erudit.org/iderudit/705183ar>

DOI : <https://doi.org/10.7202/705183ar>

[Aller au sommaire du numéro](#)

Éditeur(s)

Université du Québec - INRS-Eau, Terre et Environnement (INRS-ETE)

ISSN

0992-7158 (imprimé)

1718-8598 (numérique)

[Découvrir la revue](#)

Citer cet article

Falcon, M., Peyrille, B., Reihac, P., Foussard, J. N. & Debellefontaine, H. (1993). Oxydation en voie humide de la pollution organique aqueuse par le peroxyde d'hydrogène Procédé « Wet Peroxide Oxidation » (WPO®) Étude de nouveaux catalyseurs. *Revue des sciences de l'eau / Journal of Water Science*, 6(4), 411–426. <https://doi.org/10.7202/705183ar>

Résumé de l'article

Les effluents aqueux pollués par des matières organiques provenant d'industries chimiques présentent souvent une faible biodégradabilité. Dans certains domaines de concentration (DCO = 0,5 - 15 g/l), le procédé WPO® développé au laboratoire se substitue avantageusement à l'incinération pour traiter ce type d'effluents. La réaction, qui met en œuvre le réactif de Fenton à température élevée, conduit parfois à la formation de quantités importantes d'acides carboxyliques légers. Nous avons donc développé des systèmes catalytiques originaux remplaçant les sels de fer et conduisant à une oxydation totale des acides carboxyliques. Le système le plus efficace constitué de sels de fer, de cuivre et de manganèse permet d'obtenir, en 1 h à 100 °C, l'oxydation totale d'un mélange synthétique de ces acides (COT = 5 g/l) avec 1,5 fois la quantité de peroxyde théoriquement nécessaire à l'oxydation. Le catalyseur précipité et séparé en fin de traitement peut être recyclé et conserve la même activité. Les unités industrielles permettant d'effectuer le traitement WPO® avec les nouveaux catalyseurs, recyclés ou non, seront similaires à celle déjà réalisée pour le traitement de « points noirs » industriels.

# Oxydation en voie humide de la pollution organique aqueuse par le peroxyde d'hydrogène Procédé « Wet Peroxide Oxidation » (WPO®) Étude de nouveaux catalyseurs

Wet oxidation of organic aqueous pollutants  
by hydrogen peroxide with the « Wet Peroxide Oxidation »  
process (WPO®). Investigation of new catalysts

M. FALCON<sup>1</sup>, B. PEYRILLE<sup>2</sup>, P. REILHAC<sup>2</sup>,  
J.N. FOUSSARD<sup>1</sup> et H. DEBELLEFONTAINE<sup>1</sup> \*

Reçu le 7 juillet 1993, accepté pour publication le 15 septembre 1993\*\*.

## SUMMARY

There is an important concern about the problems occurring with wastes elimination, specially the industrial liquid wastes. To face the problem of organic aqueous wastes coming from various branches of industry, the WPO® (wet peroxide oxidation) process was developed at the laboratory. In the WAO process (wet air oxidation), which uses gaseous oxygen, the limiting step is usually oxygen transfer. In this new process, this problem is suppressed by using a liquid oxidising agent (hydrogen peroxide). This process is adapted from the classical Fenton's reaction and iron salts are used as the catalyst in order to promote the formation of  $^{\circ}\text{OH}$  radicles which are the main active species. But the reaction is carried out at about 120 °C ; so, a very significant TOC (total organic carbon) removal efficiency is obtained (60 to 90 %) in comparison with the low efficiency of the classical Fenton's reagent (typically 25 % at room temperature).

Significant amounts of free fatty acids are formed during the reaction. They are namely oxalic, malonic, succinic and acetic acids, which are common by-products obtained during oxidation of most industrial organic pollutants. In order to comply with the regulations requirements, it was necessary to improve the efficiency of the original process. It was also very important to obtain an efficient elimination at a temperature not greater than 100 °C in order to avoid to pressurize the treatment reactor. This could be obtained by using new catalysts which are described in this paper.

Because of the related field, precious metals like Pt and potentially toxic ones like Cr were not considered. One needs a treatment process as cheap and as reliable as possible. So, only Fe, Cu, Co, Ni and Mn were used as salts in

1. Département Génie des Procédés Industriels, Institut National des Sciences Appliquées, Complexe Scientifique de Rangueil, 31077 Toulouse Cedex, France.
2. IDE Environnement S.A., avenue Georges Latécoère, BP 4204, 31031 Toulouse Cedex, France.

\* Auteur à qui sera adressée la correspondance.

\*\* Les commentaires seront reçus jusqu'au 29 juin 1994.

order to test their catalytic activity in the treatment by hydrogen peroxide of a synthetical mixture of oxalic, malonic, succinic and acetic acids (O, M, S, A). The experimental device is a stirred tank reactor where the organics and the catalyst are batch loaded. It is continuously fed, for 1 hour, with hydrogen peroxide. The total amount injected is 1.5 the stoichiometric amount. In table 1, it can be seen that any metal has a satisfactory activity when used alone (TOC removal efficiency cannot exceed 22 %). In table 2, it is clear that, in some cases, the association of two or three metals with each other can lead to very important synergetic effects. When using a mixture of Fe, Cu and Mn, the removal efficiency can increase to 91 %. This Fe/Cu/Mn catalyst is studied with further details in table 4. It appears to have its best efficiency at about 100 °C because of a parasitic decomposition of the peroxide at higher temperatures. For an organic mixture containing 5 g TOC/l, 100 ppm of each metal is a convenient concentration. This new catalyst still needs an acidic pH, from 3 to about 5, but the dependency is not so strict than with Fe alone (original process) which needs a value from 3 to 3.5. In addition, it was observed that the treatment time could be easily reduced (down to 45 minutes) as well as the amount of peroxide injected.

Very similar results have been obtained with synthetic solutions of pollutants and with real industrial ones, thus establishing the ability of the Fe/Cu/Mn mixture to catalyse the oxidation of a large variety of species and not only carboxylic acids. The difference between the efficiency of this new catalyst and the conventional one is shown in table 5. Figures 1 and 2 are related to an industrial WPO® unit which is commonly used with the conventional catalyst (Fe). It has been possible to improve its efficiency by using the new one without any significant modification. The Fe/Cu/Mn catalyst can be easily separated after reaction (coprecipitation effect). Thus, the treated water meets the regulation requirements and the recovered catalyst can be easily resolubilized and recycled.

**Key-words :** *industrial wastewaters, high temperature oxidation, hydrogen peroxide, refractory organic pollution, Fenton's reagent, synergetic effect, catalysis.*

## RÉSUMÉ

Les effluents aqueux pollués par des matières organiques provenant d'industries chimiques présentent souvent une faible biodégradabilité. Dans certains domaines de concentration (DCO = 0,5 - 15 g/l), le procédé WPO® développé au laboratoire se substitue avantageusement à l'incinération pour traiter ce type d'effluents. La réaction, qui met en œuvre le réactif de Fenton à température élevée, conduit parfois à la formation de quantités importantes d'acides carboxyliques légers. Nous avons donc développé des systèmes catalytiques originaux remplaçant les sels de fer et conduisant à une oxydation totale des acides carboxyliques. Le système le plus efficace constitué de sels de fer, de cuivre et de manganèse permet d'obtenir, en 1 h à 100 °C, l'oxydation totale d'un mélange synthétique de ces acides (COT = 5 g/l) avec 1,5 fois la quantité de peroxyde théoriquement nécessaire à l'oxydation. Le catalyseur précipité et séparé en fin de traitement peut être recyclé et conserve la même activité. Les unités industrielles permettant d'effectuer le traitement WPO® avec les nouveaux catalyseurs, recyclés ou non, seront similaires à celle déjà réalisée pour le traitement de « points noirs » industriels.

**Mots clés :** *eaux usées industrielles, oxydation à haute température, peroxyde d'hydrogène, pollution organique réfractaire, réactif de Fenton, synergie catalytique.*

## NOMENCLATURE

- COD : Chemical oxygen demand.
- COT : Carbone organique total.
- DCO : Demande chimique en oxygène.
- $M SO_4$  : Sulfate métallique (métal = Fe, Cu, Mn, Co ou Ni).  
Metallic sulphate (metal = Fe, Cu, Mn, Co or Ni).
- O, M, S, A : Acides oxalique, malonique, succinique et acétique.  
Les concentrations (exprimées en g COT/l) sont dans le rapport (1, 1, 1, 1). Les concentrations molaires sont donc dans le rapport (1/2, 1/3, 1/4, 1/2).  
Oxalic, malonic, succinic and acetic acids. Concentrations (expressed as g TOC/l) are in the ratio (1, 1, 1, 1). Thus, molar concentrations are in the ratio (1/2, 1/3, 1/4, 1/2).
- P : Pression, pressure.
- T : Température, temperature.
- TOC : Total organic carbon.

## INTRODUCTION

De nombreux effluents organiques aqueux provenant de l'industrie chimique sont réfractaires aux traitements biologiques, souvent en raison de leur toxicité. Si l'incinération permet généralement d'obtenir d'excellents résultats, elle produit malheureusement des fumées (dont le traitement efficace est coûteux) et s'accorde très mal de la prise de conscience écologique actuelle. Les procédés d'oxydation en phase liquide paraissent au contraire apporter une solution adaptée aux problèmes générés par les pollutions organiques aqueuses (STRIOLO *et al.*, 1992 ; FOUSSARD *et al.*, 1992 et DORÉ, 1989). Le procédé WPO® (Wet Peroxide Oxidation) développé au laboratoire permet de traiter des effluents dont la demande chimique en oxygène (DCO) est inférieure à 20 g/l avec des coûts plus faibles que l'incinération. La réaction a lieu en présence du réactif de Fenton ( $Fe^{2+} + H_2O_2$ ), à température élevée (100 à 150 °C) et permet à la fois l'élimination des composés organiques initiaux et une réduction importante de la DCO et du COT (STRIOLO, 1991 et DEBELLEFONTAINE *et al.*, 1993). Au cours de la réaction, des acides carboxyliques s'accumulent (oxalique, acétique) et peuvent représenter jusqu'à 40 % de la charge organique initiale.

NARDINI *et al.* (1985) rappellent que les catalyseurs d'oxydation sont principalement les sels des métaux des groupes VII et VIII. MURPHY *et al.* (1989), pour l'oxydation du formaldéhyde, testent 56 métaux et concluent que

seuls les sels de fer sont actifs, sans observer de différence entre le fer II et le fer III. BELAL *et al.* (1989) comparent l'activité des porphyrines de fer et de manganèse lors de la dismutation du peroxyde d'hydrogène et concluent à la possibilité d'utiliser l'un et l'autre métal. L'utilisation d'associations de deux métaux est notamment rapportée par AL HAYEK *et al.* (1985), à partir de catalyseurs Fe sur  $Al_2O_3$  et Fe/Cu sur  $Al_2O_3$ . Ils signalent l'activité d'un système Fe/Cu alors que Fe seul est inactif. La solubilisation progressive des métaux implique qu'au moins une partie de l'activité est due à des phénomènes de catalyse homogène et les résultats suggèrent un effet de synergie des métaux. Enfin STRUKUL (1992) envisage également l'association du fer et du cuivre pour l'oxydation des alcools par le peroxyde d'hydrogène et rapporte que les intermédiaires réactionnels sont différents de ceux obtenus avec le fer seul pour catalyseur. Il cite également l'utilisation de catalyseurs à base de Fe/Co ou de Cu pour l'hydroxylation des composés aromatiques. Dans ces conditions, l'amélioration des performances du procédé WPO® peut être recherchée par l'utilisation en tant que catalyseur de chacun des métaux cités, pris isolément ou associés.

Cet article traite des résultats obtenus avec divers systèmes catalytiques homogènes (sels des métaux Fe, Cu, Mn et Co, séparés ou associés par deux ou par trois afin de détecter un éventuel effet de synergie) qui ont été testés dans des conditions de réaction similaires à celles décrites précédemment afin de dégrader les acides réfractaires. Le substrat utilisé est un mélange synthétique d'acides carboxyliques tels que ceux obtenus classiquement après traitement WPO®. Les catalyseurs Cu/Mn et Fe/Cu/Mn qui ont fait l'objet d'un dépôt de brevet (DEBELLEFONTAINE *et al.*, 1992) présentent un effet de synergie important et conduisent aux meilleurs résultats ; une oxydation quasi totale des acides carboxyliques est obtenue dans des conditions de réaction plus douces ( $T = 100\text{ }^\circ\text{C}$ ) qu'avec les sels de fer (STRIOLO *et al.*, 1992 ; STRIOLO, 1991 et DEBELLEFONTAINE *et al.*, 1993). Ces nouvelles conditions de température tendent à minimiser la décomposition parasite du peroxyde d'hydrogène et permettent donc d'utiliser ce dernier en quantités avoisinant la stœchiométrie. Après réaction, le catalyseur peut être séparé de la phase aqueuse par précipitation à  $\text{pH} \sim 9-10$  ; la présence de plusieurs espèces métalliques facilite cette opération. La séparation physique est ensuite assurée par décantation ou filtration. Les concentrations métalliques restant en solution autorisent le rejet direct des effluents. Les hydroxydes récupérés lors de la filtration peuvent être redissous par un traitement réducteur à pH acide. Les espèces solubilisées présentent une activité catalytique identique à celle obtenue avec les sels métalliques initiaux. Les résultats obtenus lors du traitement d'effluents réels en présence des catalyseurs décrits ci-dessus permettent d'envisager une application directe à l'échelle industrielle. Les installations à prévoir sont semblables à celle déjà réalisée pour la réhabilitation de points noirs (DEBELLEFONTAINE *et al.*, 1993) tels que des nappes d'eaux souterraines dans lesquelles se sont déversés accidentellement des polluants organiques (huiles, solvants,...) lors d'activités industrielles.

## 1 – DESCRIPTION DU PROCÉDÉ

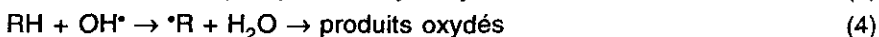
### 1.1 Mécanisme d'oxydation à haute température par le peroxyde d'hydrogène

De façon simplifiée, les étapes réactionnelles mises en jeu sont similaires à celles observées pour le réactif de Fenton à température ambiante.

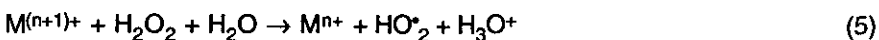
**Formation du radical hydroxyle :**  
**activation par les ions métalliques Mn<sup>n+</sup>**



**Activité oxydante de OH<sup>•</sup> sur les composés organiques**



**Régénération des espèces métalliques**



**Décomposition parasite**

Le radical OH<sup>•</sup> peuvent conduire également à la formation d'oxygène moléculaire inactif :



### 1.2 Choix des catalyseurs

La faible solubilité du fer après neutralisation, sa capacité à induire des effets de coprécipitation et son absence de toxicité lui réservent un rôle primordial dans les associations. Ce rôle est également justifié par son activité catalytique largement établie dans les conditions habituelles de la réaction de Fenton. A l'inverse, divers métaux lourds et les métaux réputés toxiques comme le chrome sont exclus *a priori*. Nous avons donc retenu les métaux Fe, Cu, Mn, Co et Ni. Ce dernier métal n'est étudié qu'à titre comparatif ; le cobalt est testé afin de mieux comprendre les systèmes catalytiques actifs mais, en raison de sa perception écologique, il est probable que ce catalyseur ne sera pas utilisé à l'échelle industrielle. Les métaux classiques Fe, Cu et Mn correspondent aux trois critères retenus sous réserve de leur séparation après réaction jusqu'à atteindre les normes de rejet et malgré une perception légèrement négative du cuivre.

### 1.3 Choix du substrat

STRUKUL (1992) indique que, dans les conditions de la réaction de Fenton, l'acétone et les acides acétique, malonique et succinique sont réputés réfractaires à l'oxydation et inhibent l'oxydation des alcools. Dans le cas de

l'acide oxalique, l'absence de liaisons CH contrarie l'attaque du radical  $\cdot\text{OH}$  selon la réaction (4). AL HAYEK et DORÉ (1985) indiquent aussi le caractère réfractaire de l'acide acétique et STRIOLO (1991) constate l'accumulation, en fin de réaction, des acides carboxyliques (acétique, oxalique,...) dans les conditions usuelles du procédé WPO®. Le substrat test à utiliser est donc un mélange synthétique des acides carboxyliques réfractaires à l'oxydation, c'est-à-dire des acides acétique, oxalique, succinique et malonique. Ce mélange, noté (O, M, S, A), est choisi afin d'obtenir des concentrations, exprimées en carbone organique total, identiques pour chacun des 4 composants et une concentration totale (COT = 5 g/l) comparable à celle des effluents réels.

## 1.4 Matériel et méthodes

### Le réacteur

Les essais sont réalisés dans un réacteur en verre (volume utile 1 l) à double enveloppe de type cuve agitée fonctionnant à reflux. Un tel matériel permet d'éliminer les effets catalytiques des parois constatés lorsqu'on utilise un réacteur métallique (STRIOLO, 1991). Les seuls métaux présents dans le réacteur sont donc ceux qui sont testés dans leur rôle de catalyseur. Le réacteur est surmonté d'un réfrigérant, il est équipé d'une sonde de pH et d'une régulation de température. Une pompe, dont le débit d'injection est géré par ordinateur, permet l'introduction du peroxyde.

### Mode de fonctionnement

Les essais sont conduits en mode infiniment mélangé semi-continu. La charge organique à oxyder est maintenue dans le réacteur aux conditions opératoires fixées ([catalyseur], pH, température). Afin de minimiser sa décomposition parasite, le peroxyde d'hydrogène est introduit en continu dans le réacteur agité avec un débit tenant compte des aliquots de solution prélevés au cours du temps. Le pH réactionnel est maintenu par injection d'acide sulfurique ou de soude selon les cas. La solution traitée est amenée à pH basique, les hydroxydes métalliques sont ainsi précipités et séparés de la solution. Cette technique permet de suivre l'évolution des espèces en solution (substrat organique, oxydant, catalyseur) par dosages effectués sur des échantillons prélevés au cours du temps.

### Techniques analytiques

#### *Mesures de la pollution organique*

La réaction d'oxydation implique un abattement du carbone organique total (COT) et de la demande chimique en oxygène (DCO) ainsi qu'une évolution de la composition du substrat. Le carbone organique total est mesuré au moyen d'un COTmètre automatique (Ionics, modèle 1258). La demande chimique en oxygène (DCO) est déterminée par la méthode au bichromate de potassium (norme française NF T 90-101). Les intermédiaires réactionnels sont analysés par chromatographie liquide haute pression (HPLC). Les acides carboxyliques, séparés sur colonne Hamilton PRPX 300 (résine cationique), sont dosés par détection UV à 210 nm.

### Dosage du peroxyde d'hydrogène

La méthode retenue est la réduction par un excès d'iodure de potassium en milieu acide, suivie d'un dosage de l'iode formée par le thiosulfate de sodium.

### Dosage des métaux

Les divers métaux en solution sont dosés par absorption atomique (Perkin Elmer, modèle 380, utilisé dans les conditions préconisées par le constructeur).

## 2 - RÉSULTATS ET DISCUSSIONS

### 2.1 Traitement WPO® catalysé par des sels métalliques

Lorsque les métaux sont utilisés séparément les pourcentages d'oxydation sont faibles. Dans le meilleur des cas, c'est-à-dire en présence de manganèse on obtient 22 % d'oxydation (tableau 1 - col. 3). Si le mécanisme est identique à celui décrit par Fenton, on peut supposer que cette faible activité est due au fait que l'espèce métallique réductrice n'est pas régénérée. Selon une autre hypothèse, les radicaux formés pourraient ne pas attaquer facilement les molécules déjà très oxydées comme les acides carboxyliques légers.

**Tableau 1** Oxydation catalysée par divers sels métalliques.  $COT_{[O,M,S,A]} = 5 \text{ g/l}$ ; Rapport stœchiométrique en  $H_2O_2 = 1,5$ ;  $pH = 3,5$ ;  $T = 98 \text{ }^\circ\text{C}$ ;  $P = 1 \text{ atm}$ ;  $t_s = 1 \text{ h}$ ;  $[M SO_4] = 5,4 \text{ mM}$ .

**Table 1** Oxidation catalyzed by various metallic salts.  $TOC_{[O,M,S,A]}$ ; Peroxide stoichiometric ratio = 1.5;  $pH = 3.5$ ;  $T = 98 \text{ }^\circ\text{C}$ ;  $P = 1 \text{ atm}$ ;  $t_s = 1 \text{ h}$ ;  $[M SO_4] = 5.4 \text{ mM}$ .

Métal	Fe	Cu	Mn	Co	Ni
% d'abattement du COT	2	16	22	3	1

### 2.2 Synergie catalytique. Association de sels

Les espèces métalliques ou organo-métalliques peuvent jouer des rôles complémentaires ou antagonistes dans le mécanisme réactionnel. L'association de plusieurs sels peut donc conduire à des systèmes catalytiques de performances supérieures ou inférieures à celles observées pour les sels utilisés séparément et il n'est pas possible de prévoir *a priori* quels sont les systèmes qui conduiront à une synergie. L'étude n'a porté que sur des



systèmes contenant le fer. Ce dernier métal permettant l'oxydation des molécules autres que les acides carboxyliques, il est apparu nécessaire de conserver cette qualité au système catalytique. Les systèmes Cu/Mn et Fe/Co/Mn ont été testés afin d'évaluer une éventuelle analogie avec le système Fe/Cu/Mn. Les résultats concernant le catalyseur Fe/Ni (tableau 2 – col. 4) représentent le cas général où il n'y a pas de synergie. L'effet de synergie le plus flagrant est observé pour les métaux Fe/Cu/Mn (tableau 2 – col. 6). Le cobalt présente un effet positif notable avec le fer seul (tableau 2 – col. 3) que l'on ne retrouve pas quand le manganèse leur est associé (tableau 2 – col. 7) ; bien que voisin du cuivre dans la classification de Mendeleev, il ne permet pas d'obtenir les mêmes résultats en oxydation. Nous avons poursuivi les études avec le catalyseur Fe/Cu/Mn étant donné la supériorité de ce système sur les autres associations étudiées.

**Tableau 2** Détermination des effets de synergie entre les métaux Fe, Cu, Mn, Ni et Co.  $COT_{[O,M,S,A]} = 5 \text{ g/l}$  ; Rapport stœchiométrique en  $H_2O_2 = 1,5$  ;  $t_s = 1 \text{ h}$  ;  $pH = 3,5$  ;  $T = 98 \text{ }^\circ\text{C}$  ;  $P = 1 \text{ atm}$  ;  $[Fe] = [Cu] = [Mn] = [Co] = [Ni] = 1,8 \text{ mM}$ .

**Table 2** Determination of the synergetic effects among the various metals (Fe, Cu, Mn, Ni et Co).  $TOC_{[O,M,S,A]}$  ; Peroxide stoichiometric ratio = 1.5 ;  $t_s = 1 \text{ h}$  ;  $pH = 3.5$  ;  $T = 98 \text{ }^\circ\text{C}$  ;  $P = 1 \text{ atm}$  ;  $[Fe] = [Cu] = [Mn] = [Co] = [Ni] = 1.8 \text{ mM}$ .

Métaux	Fe/Cu	Fe/Mn	Fe/Co	Fe/Ni	Cu/Mn	Fe/Cu/Mn	Fe/Co/Mn
% d'abatement du COT	28	20	60	3	71	91	25

### Interprétation

Nous avons admis que le mécanisme réactionnel impliquait trois étapes : activation du substrat, attaque du substrat activé par le radical (réactions (3) et (4)) et régénération des espèces métalliques réductrices actives (réaction (5)). Il est intéressant de chercher à déterminer quels sont les complexes mis en jeu et quelles sont les étapes qu'ils favorisent. L'étude de la décomposition du peroxyde d'hydrogène (tableau 3) permet de répondre partiellement à ces questions, ceci en considérant que cette étude est réalisée dans un domaine où la décomposition de  $H_2O_2$  suit essentiellement un mécanisme radicalaire.

La comparaison des degrés de décomposition du peroxyde en présence du substrat et des métaux Cu, Mn et Cu/Mn (tableau 3 – col. 3, 4 et 5) permet de conclure que la décomposition est favorisée par l'association des deux sels métalliques. Deux interprétations sont envisageables. La première implique que le substrat jouant le rôle de ligand a formé une espèce organo-métallique plus efficace pour décomposer  $H_2O_2$ . La seconde suppose qu'un des métaux permet de régénérer plus facilement l'espèce réductrice métallique active (hypothèse moins probable).

**Tableau 3** Décomposition du peroxyde par les sels métalliques Fe, Cu, Mn et par les associations de ces sels.  $COT_{\{O,M,S,A\}} = 5 \text{ g/l}$ ; Rapport stœchiométrique en H<sub>2</sub>O<sub>2</sub> = 1,5 et quantité identique en absence de substrat; pH = 3,5; T = 98 °C; P = 1 atm; t<sub>s</sub> = 1 h.

\* décomposition en présence de Fe précipité suivant un mécanisme non radicalaire.

**Table 3** Decomposition of the peroxide by the metals Fe, Cu, Mn and their mixtures.  $TOC_{\{O,M,S,A\}} = 5 \text{ g/l}$ ; Peroxide stoichiometric ratio = 1.5 and same amount without substrate; pH = 3.5; T = 98° C; P = 1 atm; t<sub>s</sub> = 1 h.

\* decomposition by precipitated Fe according to a non-radical mechanism.

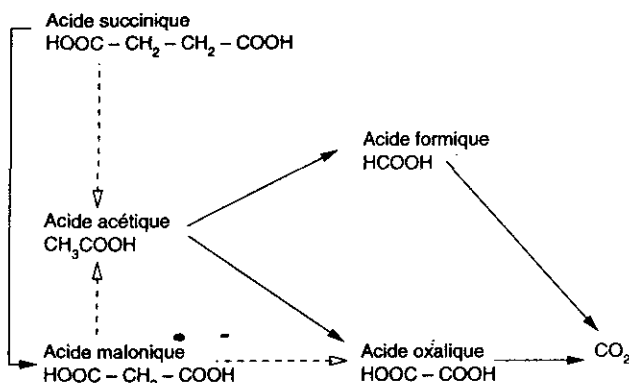
Métaux	Fe	Fe/Cu	Cu	Mn	Cu/Mn	Fe/Cu/Mn
Concentration (mM)	5,4	1,8/1,8	5,4	5,4	1,8/1,8	1,8/1,8/1,8
Décomposition en absence de substrat (%)	67*	98	99	9	99,5	100
Décomposition en présence de substrat (%)		24	26	31	99	100
% d'abattement du COT	2	28	16	22	71	91

Les catalyseurs Cu/Mn et Fe/Cu/Mn décomposent totalement le peroxyde en présence de substrat. L'oxydation en présence de Fe/Cu/Mn étant meilleure qu'avec Cu/Mn (tableau 3 – col. 5 et 6) on peut supposer que les radicaux \*OH formés en présence de ce dernier catalyseur n'ont pas été piégés de manière aussi efficace par la matière organique. L'efficacité des radicaux mesurée par le rapport des radicaux piégés par la matière organique et des radicaux formés est de 1/2 avec Cu/Mn et de 2/3 avec Fe/Cu/Mn (avec un rapport stœchiométrique en peroxyde de 1,5). Ce dernier catalyseur permet donc une activation du substrat plus importante. Mais les espèces formées à partir de Cu/Mn et Fe/Cu/Mn interviennent probablement lors des deux étapes (activation du substrat et formation de radicaux) avec des efficacités différentes.

### Les produits de réaction

Une analyse HPLC des produits d'oxydation a permis de déterminer les étapes de dégradation des acides carboxyliques (O, M, S, A) au cours de l'oxydation. En fin de réaction, l'acide succinique a totalement disparu. Les acides acétique, oxalique et malonique sont les seuls acides restants, dans le rapport (1/1,5/2).

L'obtention de précisions complémentaires sur le mécanisme réactionnel nécessite d'isoler et d'analyser les espèces intermédiaires du cycle pour les utiliser comme précurseur en catalyse. Une connaissance plus fine des enchaînements de réaction lors de la dégradation des acides carboxyliques pourra permettre de définir les étapes lentes et donc le rôle joué par le catalyseur.



### 2.3 Influence des différents paramètres de réaction sur les résultats d'oxydation en présence de Fe/Cu/Mn

#### Influence de la température

Un optimum apparent est observé à 98 °C, mais l'essai à 130 °C étant par nécessité réalisé dans un réacteur pressurisé en acier inoxydable, le résultat peut être biaisé par les effets de parois et un ajustement du pH difficile à ces pressions et températures (*tableau 4* – col. 1, 2, 3, et 4). La température de 98°C est retenue pour la suite des travaux.

#### Influence de la concentration globale en catalyseur

Nous avons réalisé trois essais (*tableau 4* – col. 3, 5 et 8) permettant d'apprécier l'influence de la concentration totale en catalyseur sur les résultats d'oxydation. Une augmentation de cette concentration entraîne un degré d'oxydation plus élevé ; toutefois, il semble difficile d'utiliser des concentrations globales en Fe, Cu et Mn supérieures à 5 mM, soit 300 ppm. C'est cette concentration qui est retenue attendu qu'elle conduit à une performance satisfaisante.

#### Influence du pH

La zone d'efficacité optimale du système catalytique Fe/Cu/Mn comprise approximativement entre 3 et 5 (*tableau 4* – col. 8, 16, 17 et 18) est plus étendue que celle du fer (BISHOP *et al.*, 1968). Pour le réactif de Fenton, cette gamme de pH plutôt restreinte ( $3 < \text{pH} < 3,5$ ) correspondant à une oxydation maximale, s'explique par une compétition très étroite entre les divers mécanismes de décomposition de H<sub>2</sub>O<sub>2</sub> : décomposition parasite à la surface des précipités d'hydroxyde ferrique (catalyse hétérogène) et décomposition ionique (forte influence du pH) d'une part, décomposition radicalaire d'autre part.

L'activité catalytique du système Fe/Cu/Mn est principalement due à Cu et Mn. Solubles dans un vaste domaine de pH, ils favorisent largement le mécanisme de décomposition radicalaire de H<sub>2</sub>O<sub>2</sub> en phase homogène. Les conditions de solubilité des métaux Cu et Mn combinées à celles visant à minimiser les réactions parasites délimitent une zone optimale de fonctionnement plus vaste que pour le réactif de Fenton.

**Tableau 4** Influence des différents paramètres de la réaction d'oxydation des acides (O, M, S, A) en présence du catalyseur Fe/Cu/Mn.  
\* réacteur métallique pressurisé.

**Table 4** Oxidation of the carboxylic acids (O, M, S, A) with the catalyst Fe/Cu/Mn. Influence of various reaction parameters on oxidation efficiency.  
\* pressurized metallic reactor.

Température (°C)	50	80	98	130*	98															
Fe	5,4			3,6	0,5	1	1,8													
Cu (mM)	5,4			3,6	0,5	1	1,8													
Mn	5,4			3,6	0,5	1	1,8													
pH	3,5											1	4,5	6						
Stœchiométrie H <sub>2</sub> O <sub>2</sub>	1,5							1	1,5											
Temps d'injection (mn)	60					45	30	60												
Concentration des acides en COT (g/l)	5				0,5	1	5													
Acide seul ou mélange rapport (1,1,1,1) en COT	mélange											oxal.	acét.	malo.	succi.	mélange				
% d'oxydation au temps t= 15'			40		20	20	17,5	17	21	21						7	20	26		
30'			62		40	49	44	37	56	59						14	46	48		
45'			89		80	76	72	63	85	(75)						19	71	64		
60'	3	80	98	75	98	89	90	91	-	(80)	63	73	75	78	98	30	92	80		

### **Influence de la charge : (rapport substrat/catalyseur constant)**

Lorsque la charge initiale diminue, pour un rapport substrat sur catalyseur constant, le pourcentage d'oxydation diminue sensiblement : 98 % à 5 g/l, 90 % à 1 g/l et 89 % à 0,5 g/l (*tableau 4* – col. 3, 6 et 7). L'ordre de la réaction est non nul par rapport à la concentration en substrat.

### **Oxydation des acides pris séparément**

Une oxydation significativement plus faible est obtenue pour les acides oxalique, acétique et malonique ; par contre l'acide succinique est très bien oxydé. Une synergie due au mélange des acides est probable, l'oxydation du mélange d'acides étant supérieure à celle attendue (*tableau 4* – col. 8, 12, 13, 14 et 15).

### **Temps de séjour et rapport stœchiométrique**

Ces deux paramètres sont très importants pour le coût de fonctionnement et feront donc l'objet d'une recherche d'optimum. Il est possible de diminuer le temps de réaction à 45 mn, sans que les résultats soient fortement altérés (*tableau 4* – col. 8 et 9). Pour des temps de réaction plus courts (30 mn), on n'obtient que 59 % d'oxydation. On remarque cependant dans ce dernier cas que si agitation et chauffage sont maintenus encore 30 mn, l'oxydation se poursuit, mais faiblement en comparaison de celle observée lorsque le peroxyde est introduit durant toute la réaction (*tableau 4* – col. 8 et 10). L'introduction de peroxyde en continu favorise la réaction. L'injection de la quantité stœchiométrique ne permet d'obtenir que 63 % d'oxydation (*tableau 4* – col. 11), et le rapport stœchiométrique 1,5 sera conservé lors des travaux ultérieurs.

## **2.4 Étude d'un substrat synthétique**

Lors d'une étude annexe non présentée ici, nous avons reconstitué un effluent contenant les diverses fonctions chimiques classiques des rejets aqueux pollués : cétone (pentan 3-one), alcool (butan 1-ol), amine (2-amino éthanol), oside (saccharose). On observe alors 97 % d'oxydation de la charge (100 mg/l en carbone total de chaque composé) avec un rapport stœchiométrique en peroxyde de 1,5, un temps de réaction de 1 h et une température de 98 °C. Ces résultats encourageants permettent d'envisager l'utilisation de ces catalyseurs à l'échelle industrielle s'ils sont récupérables et recyclables.

## **2.5 Séparation et recyclage du catalyseur**

Dans le cadre de la même étude, en fin de réaction, nous avons procédé à une récupération totale des métaux en solution par coprécipitation. Après filtration, la concentration des divers métaux est inférieure à 1 ppm, ce qui correspond aux normes de rejet classiques pour ces métaux. Les concentrations résiduelles en métaux lorsque l'on utilise le mélange Fe/Cu/Mn sont inférieures à celles observées lorsque le catalyseur est constitué par un seul sel métallique (effet de coprécipitation). Il est donc plus intéressant d'utiliser les mélanges de sels que les sels pris séparément.

Les boues métalliques récupérées par filtration ont un caractère essentiellement minéral et peuvent normalement être placées en décharge ; pour éviter que ce système de dépollution ne génère un déchet il est préférable de recycler le catalyseur. Ce recyclage peut être obtenu par solubilisation des hydroxydes formés en se plaçant à pH acide (pH ~ 2) en présence ou non d'un réducteur. Le catalyseur solubilisé présente la même activité que les sels métalliques initiaux.

### 3 - RÉSULTATS INDUSTRIELS

#### 3.1 Tests au laboratoire

L'oxydation comparée de plusieurs effluents industriels a été étudiée avec divers catalyseurs présentés précédemment. Les résultats obtenus au laboratoire avec ces systèmes catalytiques ont rassemblés dans le tableau 5. D'une façon générale, on constate l'efficacité du catalyseur Fe/Cu/Mn et sa supériorité sur le catalyseur Fe.

Tableau 5 Traitement de diverses eaux industrielles. Température = 100-130 °C ; Rapport stœchiométrique = 1-1,7 ; [Métal] : 50-300 ppm.

Table 5 Treatment of various industrial wastewaters. Temperature = 100-130 °C ; Peroxide stoichiometric ratio = 1-1.7 ; [Metal] : 50-300 ppm.

Type d'effluent	Pré traitement	DCO init (g/l)	Rendements d'oxydation (%)		
			Catalyseur Fe (T = 130 °C)	Catalyseur Fe/Cu (T = 130 °C)	Catalyseur Fe/Cu/Mn (T = 100 °C)
Eaux d'extinction d'incendie sur site industriel		5			91
Eau de lavage de sols pollués par des hydrocarbures	Lavage avec tensioactif	0,8	50	97,5	
Pesticides et solvants	Elimination des MeS	19,2	70		98,5
Huile de coupe	Cassage thermique	3,6 - 16,8	30	82 - 88	
Effluent de sérigraphie		12,8	30		81
Nappes souterraines		0,5	53	91	80
Alcools tertio butyliques			49,4	62,2	97,7

### 3.2 Unité industrielle fonctionnant selon le procédé WPO®

Une unité mobile a été réalisée dans le cadre d'un projet européen d'action communautaire pour l'environnement. Elle a permis de démontrer la possibilité de réhabiliter des sites pollués par l'activité industrielle. L'eau contaminée des nappes phréatiques ou provenant du lavage des sols a pu être traitée avec succès par le procédé WPO®. Le catalyseur utilisé pour ce traitement est composé le plus souvent de sels de fer. Mais dans le cas où ce catalyseur ne donnait pas satisfaction il a été possible de lui substituer avec succès, mais sans recyclage, les catalyseurs Fe/Cu ou Fe/Cu/Mn selon les cas. Installée sur une plate-forme mobile, (voir photographie *figure 1*) elle permet de traiter 5 m<sup>3</sup>/h.\* Facile de mise en œuvre, elle ne nécessite pas de qualification particulière pour sa conduite. Elle est aisément adaptable au recyclage du catalyseur et peut donc fonctionner avec les nouveaux systèmes catalytiques. Le schéma de principe est décrit par la figure 2.

Le pH de l'effluent étant ajusté à 3, une solution contenant le catalyseur est introduite dans le bac de mélange. L'effluent pressurisé ( $P < 6$  bars) est chauffé par la solution traitée et l'appoint thermique est fourni par un réchauffeur pendant la phase de démarrage. Le peroxyde est introduit en continu dans chacun des deux réacteurs, de type cuve agitée, (1 250 l) en série et le pH est maintenu autour de 3. En fin de réaction, les hydroxydes métalliques sont précipités par injection de soude et séparés par filtration avant rejet de la solution traitée. Après redissolution à pH acide (pH ~ 2) le catalyseur peut être réinjecté dans le bac de mélange initial.

Figure 1 Unité industrielle de traitement des eaux par le procédé WPO®.

*Industrial plant for the treatment of wastewaters according to the WPO® process.*

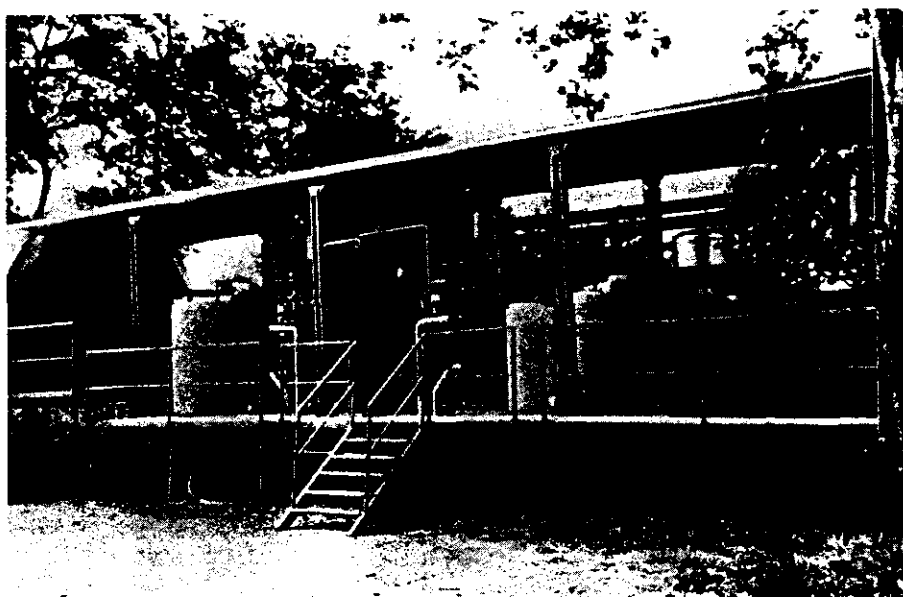
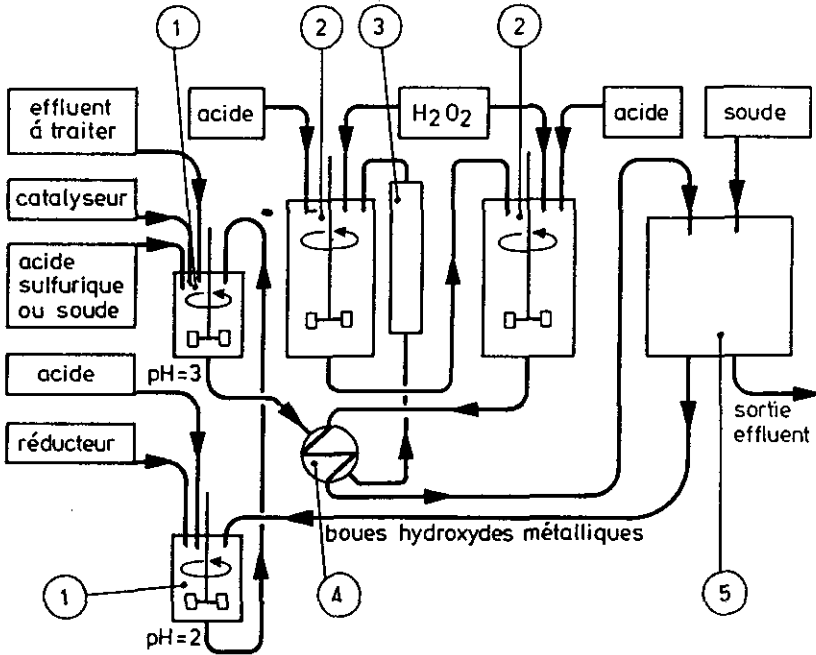


Figure 2 Schéma de principe d'unité industrielle.  
 Sketch diagram of the industrial unit.



- 1 BAC DE MELANGE \_ MIXING TANK
- 2 REACTEUR AGITE.ACIER VITRIFIE \_ GLASS COATED STIRRED REACTOR
- 3 PRECHAUFFEUR \_ PREHEATER
- 4 ECHANGEUR DE CHALEUR \_ HEAT EXCHANGER
- 5 BAC DE NEUTRALISATION+FILTRE \_ NEUTRALIZATION TANK + FILTER

## CONCLUSION

Les pollutions organiques en phase aqueuse qui ne sont pas biodégradables peuvent être éliminées par des procédés d'incinération en phase liquide. Dans un domaine de concentration comprise entre 0,5 et 15 g  $O_2/l$  le traitement par WPO® des effluents spéciaux peut remplacer avantageusement l'incinération. Les systèmes catalytiques performants décrits dans cette étude conduisent à des résultats supérieurs à ceux observés avec le fer à haute température, ceci en raison de leur aptitude à favoriser la dégradation des acides carboxyliques. Les résultats obtenus lors du traitement d'effluents réels divers permettent d'envisager un développement à l'échelle industrielle.



La suite des travaux est orientée en vue d'isoler les espèces catalytiques actives afin de proposer un mécanisme réactionnel. Dans ce but une étude de l'influence des rapports entre les métaux Fe/Cu/Mn est entreprise.

## RÉFÉRENCES BIBLIOGRAPHIQUES

- AL HAYEK N., DORÉ M., 1985. Oxydation des composés organiques par le réactif de Fenton : possibilités et limites. *Env. Technol. Letters*, 8, 37-50.
- AL HAYEK N., EYMERY J. P., DORÉ M., 1985. Oxydation catalytique des phénols par le peroxyde d'hydrogène : étude structurale des catalyseurs. *Water Res.*, 19, 657-666.
- BELAL R., MOMENTEAU M., MEUNIER B., 1989. Influence of the proximal ligand in the dismutation of hydrogen peroxide catalysed by manganese and non-porphyrin complexes. *J. Chem. Soc., Chem. Commun.*, 7, 412-414.
- BISHOP D.F., STERN G., FLEISCHMAN M., MARSCHALL L.S., 1968. Hydrogen peroxide catalytic oxidation of refractory organics in municipal wastewaters. *Ind. Eng. Chem. Process Des. Dev.*, 7, 110-117.
- DEBELLEFONTAINE H., FALCON M., PEYRILLE B., REILHAC P. Procédé de traitement par oxydation d'une phase aqueuse chargée d'une pollution organique au moyen de peroxyde d'hydrogène et en présence d'un catalyseur. Brevet Français IDE Environnement, n° 92. 14352, date de dépôt : 26 nov. 1992.
- DEBELLEFONTAINE H., PEYRILLE B., TISSOT D., FOUSSARD J. N., 1993. Traitement des rejets aqueux par le peroxyde d'hydrogène à température élevée en présence d'un catalyseur. Unité industrielle de réhabilitation des sols. *Récents Progrès en Génie des Procédés*, 7, 83-89.
- DORÉ M., 1989. Chimie des oxydants et traitement des eaux. Technique et Documentation Editeur, Paris, ISBN 2-85206-562-2, chap. VII.
- FOUSSARD J.N., CHAKCHOUK M., PEYRILLE B., DEBELLEFONTAINE H., 1992. Traitement en phase liquide des rejets organiques aqueux par l'oxygène moléculaire à température élevée (procédé WAO). *Récents Progrès en Génie des Procédés*, 6, 192-202.
- MURPHY A. P., BOEGLI W.J., PRICE M. K., MOODY C.D., 1989. A Fenton-like reaction to neutralize formaldehyde solutions. *Environ. Sci. Technol.* 23, 166-169.
- NARDINI G., ZUCCHINI G., GROPPI P., 1985. Ossidazione di composti dello zolfo nelle acque di raffineria mediante H<sub>2</sub>O<sub>2</sub>. *Inquinamento*, 1, 75-79.
- STRIOLO P., 1991. Oxydation d'effluents organiques aqueux par le peroxyde d'hydrogène à haute température (procédé WPO). Thèse de docteur n° 178, INSA Toulouse, chapitre III.
- STRIOLO P., PEYRILLE B., REILHAC P., FOUSSARD J.N., DEBELLEFONTAINE H., 1992. Utilisation du peroxyde d'hydrogène à haute température (procédé WPO) dans le traitement des rejets organiques aqueux. *Récents Progrès en Génie des Procédés*, 6, 173-182.
- STRUKUL G., 1992. Catalytic oxidations with hydrogen peroxide as oxidant. Kluwer Academic Publishers, Dordrecht/Boston/London, ISBN 0-7923-1771-8, chap. IV, 114-117.