

## Devenir du CODB dans les réseaux de distribution Etude de 2 cas

## Evolution of BDOC in distribution networks Two examples

M. Capellier, C. Picoche et A. Deguin

Volume 5, numéro hors-série, 1992

URI : <https://id.erudit.org/iderudit/705153ar>

DOI : <https://doi.org/10.7202/705153ar>

[Aller au sommaire du numéro](#)

Éditeur(s)

Université du Québec - INRS-Eau, Terre et Environnement (INRS-ETE)

ISSN

0992-7158 (imprimé)

1718-8598 (numérique)

[Découvrir la revue](#)

Citer cet article

Capellier, M., Picoche, C. & Deguin, A. (1992). Devenir du CODB dans les réseaux de distribution Etude de 2 cas. *Revue des sciences de l'eau / Journal of Water Science*, 5, 51–67. <https://doi.org/10.7202/705153ar>

Résumé de l'article

Cet article rapporte les résultats de campagnes de mesure de Carbone Organique Dissous Biodégradable sur 2 sites en exploitation. Les mesures de CODB ont été effectuées par la méthode rom et tom. La première partie de l'étude concerne le site de KERNE UHEL. Il s'agit d'une usine de traitement d'eau de surface comprenant une étape d'ozonation suivie d'une filtration sur CAG récemment mise en place. L'ozonation provoque une augmentation de CODB de 0,3 à 0,6 mg O. Le CAG élimine le CODB : on a 100 % d'élimination lorsqu'il est neuf, et jusqu'à 80 % d'élimination sur un pilote après 1 an de fonctionnement. Dans le réseau, on observe une diminution du CODB lorsque la concentration de celui-ci est de 0,6 - 0,7 mg l<sup>-1</sup> dans l'eau traitée, cela malgré la présence de chlore libre. Lorsque le CODB de l'eau traitée est de 0,14 mg l<sup>-1</sup> (après mise en route de la filière CAG) l'évolution dans le réseau est beaucoup plus difficile à mesurer (0,14 < CODB < 0,27 mg l<sup>-1</sup>). Le deuxième site étudié est le réseau de VIENNE-BRIANCE. 4 campagnes de mesures effectuées entre Juin et Août 1991 sur 10 points de prélèvement, montrent qu'il y a consommation de CODB, surtout en période chaude et aux extrémités du réseau. On a également des relargages de CODB, un nombre significatif de valeurs se trouvant au-dessus de la valeur maximale observée à l'usine. On remarque une grande variabilité des valeurs sur le réseau (< 0,1 à 0,6 mg l<sup>-1</sup>) en comparaison avec la gamme de valeurs obtenues sur l'eau traitée (0,21- 0,30 mg l<sup>-1</sup>).

# Devenir du CODB dans les réseaux de distribution

## Etude de 2 cas

Evolution of BDOC in distribution networks  
Two examples

M. CAPELLIER<sup>1</sup>, C. PICOCHÉ, A. DEGUIN

---

Reçu le 12 novembre 1991, accepté pour publication le 30 juin 1992\*.

### SUMMARY

This study reports results of BDOC measurements from two experimental sites. BDOC was measured by JORET and LEVI's method, in which a sample is incubated at 20 °C with colonised sand. Dissolved Organic Carbon is evaluated every day, and BDOC calculated as initial DOC minus the minimal DOC observed during incubation. Reliability of this method was verified by measuring BDOC of standard acetate solutions. We obtained coefficients varying between 2 and 5 % for BDOC about 1,0 mg l<sup>-1</sup>.

The first part of the study concerns KERNE UHEL treatment plant and its distribution network. BDOC was measured on sand filtered water, ozonated water, GAC filtered water, treated water and on five reservoirs along the network. Results from the treatment plant show that ozonation generates BDOC (increase of 0.3 to 0.6 mg l<sup>-1</sup>) GAC filtration allows very low levels of BDOC to be obtained when filtration start up (< 0.1 mg l<sup>-1</sup>) On GAC pilot plant, BDOC removed was between 50 % and 80 % after one year. In distribution, BDOC concentration decreased from 0,6 - 0,7 mg l<sup>-1</sup> to 0,2 - 0,4 mg l<sup>-1</sup>, during an estimated residence time of 190 h. When the entire GAC filters were commissioned on the treatment plant, treated water BDOC was equal to 0.14 mg l<sup>-1</sup>; and between 0.14 and 0.27 mg l<sup>-1</sup> in the network. This shows that BDOC reduction in the treatment plant reduces its evolution in the distribution system.

The second part of the study was conducted on the distribution network of VIENNE BRIANCE, which is supplied with water from the river VIENNE. This water is treated by coagulation, settlement and sand filtration. This network is very extensive and provides water to more than 20 rural villages. Ten points were selected on the network, and were monitored for BDOC, chemical and bacteriological parameters from June to August 1991. Results of physico

---

1. S.A.U.R., 2, rue de la Bresle, 78312 Maurepas, France.

\* Les commentaires seront reçus jusqu'au 30 juin 1993.

chemical analyses showed variation of temperature ( $-3^{\circ}\text{C}$  to  $+3^{\circ}\text{C}$  in the network compared to the treated water at the station) ; pH (slight variations  $< 0,5$  pH units) and turbidity (increase in the network with peak values as high as  $3,5$  NTU). Treatment plant's BDOC values were between  $0,2 - 0,4$   $\text{mg l}^{-1}$ . In the network, a great variation is observed :  $< 0,1$  to  $0,6$   $\text{mg l}^{-1}$ . This shows that microbiological activity in the system causes BDOC consumption, but also BDOC is released into the water. Heterotrophic bacteria counts increases during distribution and filamentous fungi have also been isolated in this network.

The results of this study pointed out the difficulty to interpret BDOC evolution in the network, especially when the hydraulic of the system is not well understood.

**Key-words :** *drinking water, biodegradable Organic Matter, Distribution Network.*

## RÉSUMÉ

Cet article rapporte les résultats de campagnes de mesure de Carbone Organique Dissous Biodégradable sur 2 sites en exploitation. Les mesures de CODB ont été effectuées par la méthode JORET et LEVI. La première partie de l'étude concerne le site de KERNE UHEL. Il s'agit d'une usine de traitement d'eau de surface comprenant une étape d'ozonation suivie d'une filtration sur CAG récemment mise en place. L'ozonation provoque une augmentation de CODB de  $0,3$  à  $0,6$   $\text{mg l}^{-1}$ . Le CAG élimine le CODB : on a  $100\%$  d'élimination lorsqu'il est neuf, et jusqu'à  $80\%$  d'élimination sur un pilote après 1 an de fonctionnement. Dans le réseau, on observe une diminution du CODB lorsque la concentration de celui-ci est de  $0,6 - 0,7$   $\text{mg l}^{-1}$  dans l'eau traitée, cela malgré la présence de chlore libre. Lorsque le CODB de l'eau traitée est de  $0,14$   $\text{mg l}^{-1}$  (après mise en route de la filière CAG) l'évolution dans le réseau est beaucoup plus difficile à mesurer ( $0,14 < \text{CODB} < 0,27$   $\text{mg l}^{-1}$ ). Le deuxième site étudié est le réseau de VIENNE-BRIANCE. 4 campagnes de mesures effectuées entre Juin et Août 1991 sur 10 points de prélèvement, montrent qu'il y a consommation de CODB, surtout en période chaude et aux extrémités du réseau. On a également des relargages de CODB, un nombre significatif de valeurs se trouvant au-dessus de la valeur maximale observée à l'usine. On remarque une grande variabilité des valeurs sur le réseau ( $< 0,1$  à  $0,6$   $\text{mg l}^{-1}$ ) en comparaison avec la gamme de valeurs obtenues sur l'eau traitée ( $0,21 - 0,30$   $\text{mg l}^{-1}$ ).

**Mots clés :** *eau potable, matière organique biodégradable, réseaux de distribution.*

## INTRODUCTION

Les nombreuses études effectuées ces dernières années concernant la qualité microbiologique des eaux de distribution ont mis en évidence la présence d'organismes très variés : bactéries autotrophes et hétérotrophes, champignons, protozoaires, algues (HINZELIN et BLOCK, 1985 ; OLSON et NAGY, 1984).

Il a été montré que la croissance bactérienne hétérotrophe est possible dans le système constitué par le réseau, et cela même en présence de désinfectant résiduel à des doses non négligeables, sous forme d'un biofilm sur les parois des canalisations. Les bactéries peuvent ensuite être remises en suspension par décrochage du biofilm (HAUDIDIER *et al.*, 1988 ; PEDERSEN, 1990).

De toute évidence, la présence de carbone organique dans l'eau distribuée joue un rôle important dans ces développements. Sur la quantité totale de matière organique présente dans une eau de distribution, généralement mesurée par le carbone organique total (C.O.T.), c'est la part réellement disponible pour la croissance bactérienne qui devra donc être estimée et éliminée par le traitement, si l'on veut maîtriser la croissance bactérienne hétérotrophe dans le réseau.

Différentes méthodes ont été proposées pour quantifier le carbone organique disponible (HUCK *et al.*, 1990 ; JORET et LEVI, 1986 ; SERVAIS, 1989, VAN DER KOOIS, 1989). Deux types de méthodes sont utilisées : celles faisant appel à des paramètres de croissance bactérienne (mesure des taux de croissance par numération, ATP, ou turbidité) qui sont ensuite rapportés en carbone équivalent acétate, et celles faisant appel à l'élimination du carbone par biodégradation. Ces dernières donnent la mesure du Carbone Organique Dissous Biodégradable (CODB) par mise en contact de l'eau à analyser avec un inoculum bactérien provenant d'une eau de surface ou de sable de filtration biologique.

En tant qu'exploitant d'installations de production et de réseaux de distribution, nous nous sommes intéressés à ce paramètre. En effet, beaucoup de nos réseaux se situent en zone rurale, et distribuent sur des zones géographiques étendues. Les distances entre la source de production et les points les plus éloignés peuvent aller jusqu'à 50 km, et le temps de séjour de l'eau jusqu'aux extrémités du système est par conséquent très élevé. Ces conditions favorisent donc fort probablement une évolution importante de la qualité de l'eau le long du réseau.

Deux cas ont été étudiés en collaboration avec les Directions Régionales de LANDIVISIAU et ANGOULEME :

– le site de KERNE UHEL : l'usine se caractérise par une chaîne classique de traitement d'eau de surface, avec une étape d'ozonation et une filtration sur charbon actif en grain (CAG).

L'influence de cette dernière étape de traitement a été suivie, ainsi que l'évolution de la qualité de l'eau sur 5 réservoirs du réseau, avant et après la mise en service de la filtration sur CAG.

– le site de VIENNE BRIANCE : alimenté par une usine de traitement classique d'eau de surface sans ozonation ni filtration sur CAG ; le réseau a été l'objet d'un suivi régulier de paramètres microbiologiques et du CODB sur 10 Points en distribution, dont un réservoir intermédiaire.

L'objectif de ce travail est avant tout une constatation du niveau de CODB que l'on peut rencontrer, et de ses variations dans le temps et dans l'espace sur les réseaux étudiés.

## 1 - PARAMÈTRES RETENUS, MÉTHODES D'ANALYSE

La qualité de l'eau a été évaluée par la mesure des paramètres suivants :

### 1.1 Paramètres physico-chimiques

pH, turbidité (turbidimètre HACH 2100) chlore libre et chlore total (mesure colorimétrique à la D.P.D.) et température.

### 1.2 Paramètres microbiologiques

**Germs totaux revivifiables à 20 °C** : mesure par incorporation sur gélose PCA. Incubation à 20 °C et lecture des boîtes après 7 jours.

**Levures et moisissures** : filtration de 50 et 100 ml d'échantillon sur membrane de porosité 0,45  $\mu$ . Incubation de la membrane sur milieu spécifique à 20 °C. Lecture des boîtes après 7 jours.

**Détermination des moisissures** : elles ont été effectuées par culture et isolement sur des milieux spécifiques et observation des thalles au microscope. Cette analyse a été effectuée par le laboratoire LABIEX (54260 LONGUYON).

#### **Mesure du carbone organique dissous biodégradable (CODB) :**

La méthode proposée par JORET et LEVI (1986) a été utilisée : 300 ml d'échantillon sont mis en contact avec 100 g de sableensemencé provenant d'une unité de traitement d'eau potable par filtration lente. L'ensemble est incubé à 20 °C et la mesure du carbone organique dissous (COD) est effectuée tous les jours pendant 7 jours. Chaque prélèvement journalier est filtré sur filtre en polycarbonate 0,2  $\mu$  préalablement rincé pour éviter le relargage de carbone. Le COT est ensuite mesuré par un analyseur DOHRMANN D.C. 80, la précision de l'analyse étant de 2,5 % pour un COT de 1 mg l<sup>-1</sup>. La quantité de CODB dans l'échantillon testé est donnée par la différence entre le COD initial et le COD minimal obtenu. La mesure de CODB a été effectuée deux fois sur chaque prélèvement. Afin d'évaluer la reproductibilité de cette méthode, des mesures de CODB ont été effectuées sur des solutions d'acétate de sodium dans l'eau d'Evian : 5 à 10 flacons ont été ensemencés pour des concentrations ajoutées en carbone de 0,8, 1,0 et 2,5 mg l<sup>-1</sup>. Les résultats obtenus sont inscrits dans le tableau 1. Les coefficients de variation sont entre 2 et 5 % pour des valeurs de CODB jusqu'à 1 mg l<sup>-1</sup>, et de 12 % pour 2,4 mg l<sup>-1</sup> de CODB, ce qui indique une bonne reproductibilité de la mesure. Une précision de 0,05 mg de CODB peut être retenue jusqu'à 1,0 mg l<sup>-1</sup> de CODB. De même, on trouve une bonne corrélation entre le carbone ajouté sous forme d'acétate et le CODB mesuré.

Tableau 1 Mesure du CODB sur des étalons d'acétate de sodium.

Table 1 CODB Measurements on sodium acetate standards.

Concentration C-Acétate mg l <sup>-1</sup> C	Nombre d'ensemencements	Moyenne mg l <sup>-1</sup>	CODB mesuré	
			Ecart-type	Coefficient de variation %
0,8	5	0,74	0,015	1,9
0,8	5	0,70	0,015	2,1
1,0	40	0,98	0,05	4,6
2,5	10	2,40	0,29	12

### 1.3 Premier site étudié KERNE UHEL

#### Présentation du traitement

L'usine de production d'eau potable de KERNE UHEL (département des Côtes d'Armor) est alimentée en eau de surface à partir d'une retenue d'un volume de 2 000 000 m<sup>3</sup>, construite sur le Blavet. Cette usine alimente un réseau de 210 km de long, comportant différentes branches. Selon les branches, le temps de séjour de l'eau jusqu'au dernier réservoir varie de 3 à 8 jours. Les caractéristiques moyennes des eaux brutes et traitées sont indiquées dans le tableau 2.

Tableau 2 Caractéristiques des eaux brute et traitée – Usine de Kerne Uhel.

Table 2 Raw water and treated water analysis – Kerne Uhel.

	Eau brute valeurs extrêmes (année 1990)	Eau traitée Août 1990
pH	6,0 à 7,5	7,5
TH °F	4 à 6	6 à 8
TAC °F	0,8 à 3	4 à 6
COT mg l <sup>-1</sup>	3 à 12	2,5
T °C	4 à 18	-

La station a un débit nominal de 600 m<sup>3</sup> h<sup>-1</sup> et comprend les éléments suivants : dégrillage - tamisage - oxydation du manganèse au permanganate de potassium - préoxydation au dioxyde de chlore - floculation au sulfate d'alumine, chaux et polyélectrolyte - décantation - filtration sur sable - ozonation (taux moyen 2 g m<sup>-3</sup>) - reminéralisation (CO<sub>2</sub> et chaux) - filtration sur charbon actif en grains - désinfection au chlore.

L'étape de filtration sur CAG a été installée en 1990 et 1991, suite à d'importants problèmes de goûts apparus depuis 1985 ; cette mise en service a été effectuée en 2 temps : 3 filtres fin 1990, puis 3 filtres en mai 1991. Les filtres sont dimensionnés de telle sorte que l'on ait un temps de séjour de l'eau de 27 minutes. Auparavant, 3 unités pilotes CAG ont été en service pendant des périodes variant de 1 an à 18 mois.

### Déroulement de l'étude

Des mesures de CODB ont été effectuées sur l'usine et son réseau entre Décembre 1990 et Août 1991, pour différentes conditions de fonctionnement.

En tout, 4 séries de mesure ont été effectuées :

- décembre 1990 : mesures sur la filière de traitement et les pilotes CAG.
- janvier 1991 : mesures sur la filière de traitement et le réseau, après la mise en service de 3 filtres CAG.
- mai 1991 : même situation et mêmes mesures qu'en Janvier 1991
- août 1991 : mesures sur la filière de traitement et le réseau, après la mise en service de 3 autres filtres C.A.G. sur l'usine.

Sur le réseau, 5 points de prélèvement ont été choisis. Il s'agit de réservoirs pour lesquels le temps de séjour de l'eau a été estimé à partir du débit et du volume des canalisations et réservoirs précédant le point de prélèvement. La figure 1 indique les distances et temps de séjour de ces points.

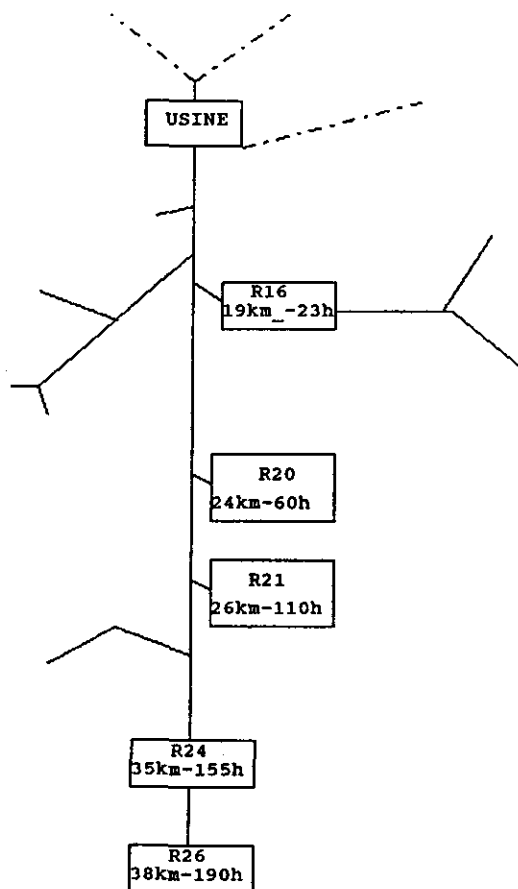


Figure 1 Schéma du réseau de Kerne Uhel. Localisation des points de prélèvements.

*Kerne Uhel Network. Sampling points localisation.*

## 1.4 2<sup>e</sup> site étudié : VIENNE-BRIANCE

### Présentation du traitement

La station de traitement du PALAIS sur Vienne traite l'eau de la rivière Vienne et alimente toute la banlieue Sud-Ouest de LIMOGES, ce qui représente la distribution de  $11\ 000\ \text{m}^3/\text{j}^{-1}$  sur plus de 20 communes. Ce réseau est particulièrement long, avec des zones de distribution à plus de 30 km de la station, et des temps de séjour dépassant 168 h. La station délivre un débit nominal de  $600\ \text{m}^3/\text{h}^{-1}$  et comporte les traitements suivants : coagulation - décantation - filtration sur sable - neutralisation (chaux) désinfection (chlore).

La qualité moyenne de l'eau en sortie usine est la suivante : pH = 8,5 - TAC =  $2,5^\circ\text{F}$  - TH =  $4,5^\circ\text{F}$  - C.O.T. = 1,5 à  $2\ \text{mg l}^{-1}$  - C.O.D.B. = 0,2-  $0,5\ \text{mg l}^{-1}$

### Déroulement de l'étude

4 campagnes de prélèvement ont été effectuées entre Juin et Août 1991

Nous avons suivi les paramètres de qualité d'eau choisis (voir II-1 et II-2) à la sortie de l'usine et sur 9 points du réseau. La situation de ces points est schématisée sur la figure 2. Il s'agit pour la plupart de villages situés en extrémité de réseau, d'un réservoir situé sur la canalisation principale (R4), et d'un réservoir alimentant une zone proche de la station (R14). Les temps de transit de l'eau de l'usine jusqu'à chaque agglomération ont été estimés à partir des consommations moyennes journalières en 1990 et des volumes de canalisations et réservoirs. Ceci donne une idée du temps nécessaire à l'arrivée de l'eau jusqu'au village, mais les temps de séjour réels jusqu'aux points de prélèvements ne sont pas connus.

## 2 - RÉSULTATS ET DISCUSSION

### 2.1 Site de KERNE UHEL

#### Sur la filière de traitement

Les résultats sont regroupés dans le tableau 3 : on observe une nette augmentation du CODB au cours de l'ozonation :  $0,3$  à  $0,6\ \text{mg l}^{-1}$  du carbone organique devient assimilable par ce traitement. L'intérêt de l'étape de filtration sur charbon actif apparaît également. L'eau filtrée sur CAG en décembre ne contient presque plus de COD ni de CODB. L'eau traitée, mélange pour moitié d'eau ozonée et d'eau filtrée CAG se trouve respectivement à  $0,8$ ,  $0,35$  et  $0,62\ \text{mg l}^{-1}$ . Lorsque la totalité du débit est filtrée sur charbon actif (05.08.91), la quantité de CODB mesurée s'approche de la limite de détection de ce paramètre ( $0,14\ \text{mg l}^{-1}$  de CODB).

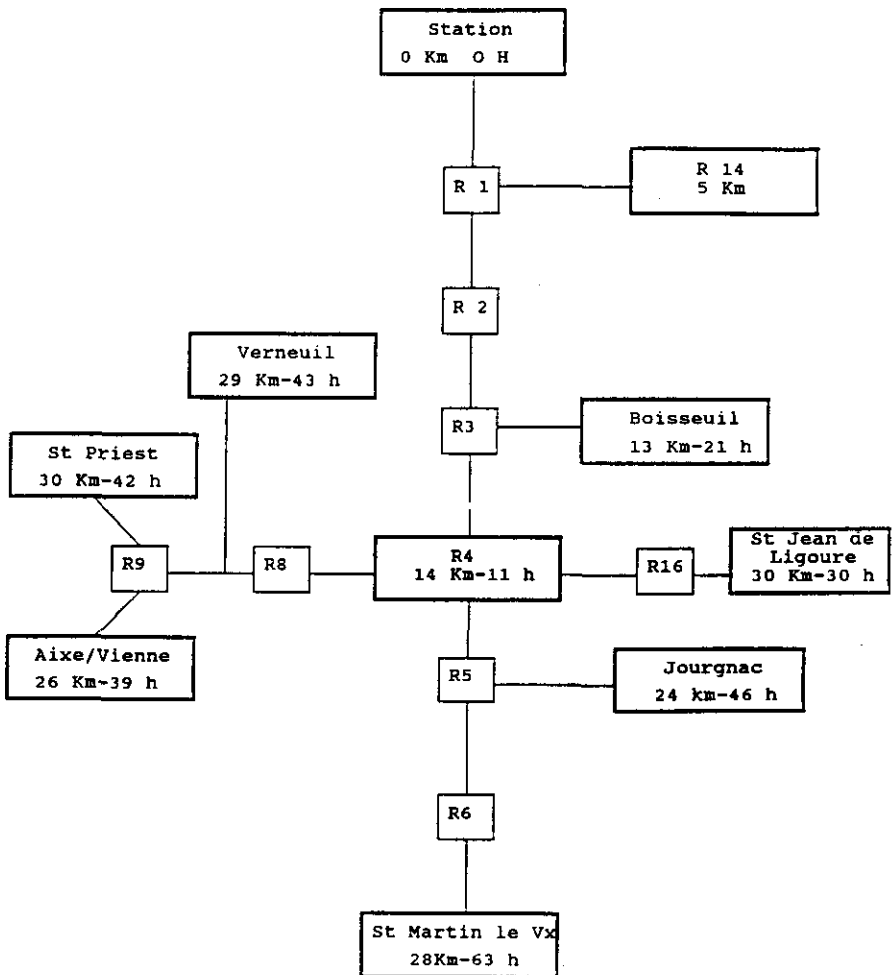
Les résultats obtenus sur les pilotes montrent qu'on peut atteindre 80 % d'élimination du CODB sur un filtre CAG colonisé.



### Sur le réseau

Le tableau 4 regroupe les résultats en CODB et chlore libre obtenus lors des campagnes de prélèvements sur le réseau.

Ces résultats, rapportés sur la figure 3 indiquent une consommation progressive du CODB dans le réseau pour les 2 premières campagnes, respectivement 0,32 et 0,40 mg/l<sup>-1</sup> de CODB entre l'usine et R 26. Cette consommation de CODB a lieu malgré la présence de chlore à des taux supérieurs à 0,1 mg l<sup>-1</sup>, sur la plus grande partie du réseau.



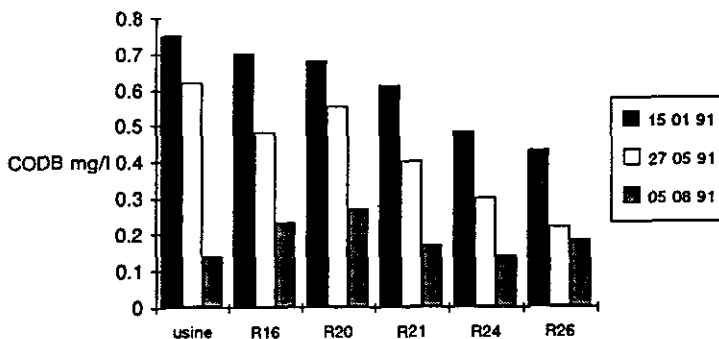
**Figure 2** Situation des points de prélèvements sur le réseau de Vienne Briance.  
*Vienne Briance Network. Sampling points localisation.*

**Tableau 3** Résultats d'analyse du CODB sur la filière de traitement – Usine de Kerne Uhel.**Table 3** CODB analysis on treatment plant – Kerne Uhel station.

Date de la campagne	3 filtres CAG en service (1/2 débit traité)						6 filtres CAG	
	11/12/90		15/01/91		27/05/91		05/08/91	
	COD	CODB mg l <sup>-1</sup>	COD	CODB mg l <sup>-1</sup>	COD	CODB mg l <sup>-1</sup>	COD	CODB mg l <sup>-1</sup>
Eau brute	8,61	4,40	-	-	7,27	2,35	-	-
Eau filtrée sable	3,46	1,10	2,52	0,41	2,36	0,33	3,04	0,50
Eau ozonée	3,34	1,73	2,45	0,89	2,36	0,76	2,98	0,80
Eau filtrée CAG	0,18	< 0,10	-	-	-	-	-	-
Eau traitée	1,71	0,80	1,10	0,35	1,75	0,62	0,87	0,14
Sortie pilotes CAG								
pilote 1	2,71	1,17						
pilote 2	2,93	1,36			1,67	0,30	0,88	0,11
pilote 3	2,74	1,23						

**Tableau 4** CODB et chlore libre sur le réseau de Kerne Uhel.**Table 4** Free Cl<sub>2</sub> and CODB on Kerne Uhel's Network.

Date de la campagne	15/01/91			27/05/91			05/08/91	
	Cl <sub>2</sub> mg l <sup>-1</sup>	COD	CODB	Cl <sub>2</sub> mg l <sup>-1</sup>	COD	CODB	COD	CODB
Sortie usine	1,50	1,10	0,75	0,40	1,75	0,62	0,87	0,14
R 15 (23 h)	1,25	1,70	0,70	0,40	1,69	0,48	0,87	0,23
R 20 (60 h)	0,30	1,60	0,68	0,15	1,66	0,55	0,92	0,27
R 21 (110 h)	0,50	1,45	0,61	0,10	1,67	0,40	0,81	0,17
R 24 (155 h)	0,04	1,46	0,48	0,01	1,62	0,30	0,89	0,14
R 26 (190 h)	0	1,38	0,43	0,01	1,48	0,22	0,88	0,18

**Figure 3** Evolution du CODB le long du réseau de Kerne Uhel.

CODB evolution along Kerne Uhel's Network

Lors de la 3<sup>e</sup> campagne, la filière de traitement permettant d'atteindre 0,14 mg l<sup>-1</sup> de CODB à l'entrée du réseau, l'évolution est plus irrégulière. On note que les réservoirs R 16 et R 20 se situent au-dessus de la valeur mesurée à l'usine (0,23 et 0,27 mg l<sup>-1</sup> pour 0,14 en sortie usine). Toutes les autres valeurs se situent entre 0,14 et 0,18 mg l<sup>-1</sup>. Ces valeurs proches de la limite de détection du CODB ne permettent pas la mise en évidence d'une évolution nette.

Cette étude montre qu'il existe une consommation de CODB dans le réseau, signe d'une vie biologique. La présence de chlore libre n'empêche pas ce phénomène. L'introduction d'une étape de filtration sur CAG en fin de traitement permettant d'atteindre une concentration en CODB très faible limite les possibilités d'assimilation bactérienne dans le réseau

## 2.2 Site de VIENNE BRIANCE

### Paramètres physico-chimiques

Les résultats obtenus en pH, température, turbidité et chlore résiduel sont rassemblés dans le tableau 5. Pour chaque point, les valeurs minimales et maximales sont indiquées.

**Tableau 5** Paramètres physico-chimiques. Réseau de Vienne Briance. Valeurs mini-maxi.

**Table 5** Physicochemical parameters. Vienne Briance's network mini and maxi values.

Prélèvement	Température °C	pH	Turbidité NTU	Chlore libre mg l <sup>-1</sup>	Chlore total mg l <sup>-1</sup>
Station	15-22	7,0-9,1	0,2-0,5	0,1-0,25	0,2-0,3
R4	14-21	7,9-9,3	0,3-1,7	0	0,02-0,08
Boisseuil	14-22	8,3-9,5	0,3-2,0	0,03	0-0,04
St-Jean-de-Ligoure	17-23	8,9-9,2	0,3-1,5	0	0
Aixe / Vienne	16-23	7,8-9,3	0,3-1,0	0	0-0,02
St-Priest	16-22	7,8-9,2	0,5-2,0	0	0-0,03
Verneuil	18-24	8,4-9,2	0,8-3,5	0	0-0,02
Journac	15-22	9,9-10,2	0,3-1,1	0-0,04	0-0,07
St-Martin-Le-Vieux	14-25	8,6-9,3	0,5-2,0	0	0-0,04
R14	10-19	9,4	0,7	0	0

**Le pH.** Les valeurs faibles obtenues lors de la première campagne sont dues à un problème technique à la station, ayant entraîné un abaissement du pH à 7,0 durant 48 heures. Les valeurs concernant les autres campagnes sont beaucoup moins dispersées. Dans l'ensemble, le pH est plus élevé sur le réseau qu'à la sortie de l'usine. On note peu de variations entre les points du réseau, la plupart des valeurs se situant entre 8,7 et 9,3. Un point particulier

apparaît à Jourgnac, pour lequel on a toujours un pH de 10,0, donc beaucoup plus élevé.

**La température** : la température a augmenté de 5 à 6 °C à l'usine entre la première campagne (Juin) et les suivantes (Juillet et Août). On observe des variations de quelques degrés dans le réseau : de 10 à 17 °C en Juin, de 17 à 21 °C en Juillet 1991, et de 20 à 25 °C en Août.

**La turbidité** : sur l'ensemble du réseau, la turbidité est plus importante qu'en sortie de station, signe qu'il y a apport de matière lors du transit. Ponctuellement, des valeurs allant jusqu'à 3,5 NTU ont été mesurées à Jourgnac. L'augmentation de turbidité dans le réseau peut être liée à la dégradation des canalisations et ouvrages (corrosion) ou à des concentrations bactériennes importantes.

**Le chlore** : la concentration en désinfectant en sortie d'usine varie de 0,15 à 0,25 mg l<sup>-1</sup> en chlore libre, et de 0,2 à 0,3 en chlore total. Sur tous les points du réseau et pour toutes les campagnes, le chlore libre est inexistant et le chlore total entre 0 et 0,07 mg l<sup>-1</sup>

Pour la température et le pH, l'évolution sur le réseau est reproductible (la situation de chaque point par rapport à l'usine est conservée au cours des campagnes).

### **CODB et paramètres microbiologiques**

**Le CODB** : Les résultats des 4 campagnes sont indiqués sur la figure 4 et le tableau 6. On constate qu'en sortie usine, la valeur du CODB a peu varié pendant la période considérée (0,31 - 0,39 - 0,39 - 0,21 mg l<sup>-1</sup>). En revanche, la gamme de valeurs observées sur le réseau est beaucoup plus importante (0 à 0,63 mg l<sup>-1</sup>), et on note une grande variation du CODB dans le temps pour chaque point du réseau (fig. 4). Lors des deux dernières campagnes, on note une teneur très faible aux extrémités du réseau : teneur inférieure à 0,1 mg l<sup>-1</sup> à St-Martin Le Vieux, Jourgnac, Verneuil et St-Jean de Ligoure. Mais, on trouve également, notamment au cours des deux premières campagnes des valeurs de CODB supérieures à celles de l'eau traitée. En particulier, les valeurs mesurées sur R4 et à Boisseuil, qui sont les points les plus proches de l'usine sont le plus souvent égales ou supérieures à celles de l'eau traitée. On aurait donc un relargage de matière organique, au moins dans cette partie du réseau. Le relargage de CODB dans le réseau peut être dû à la production de métabolites bactériens riches en carbone par le biofilm présent sur la paroi des canalisations et des réservoirs, ainsi qu'à la lyse de bactéries présentes dans le système (décrochage et lyse des bactéries du biofilm).

La différence d'évolution du CODB entre le début et la fin de l'étude peut provenir de l'évolution de la température de l'eau. C'est en effet au cours des campagnes du 30 Juillet et du 19 Août que l'on observe une disparition totale du COD aux extrémités du réseau, alors que les températures sont entre 22 et 25 °C, au lieu de 14 à 17 °C lors de la première campagne.

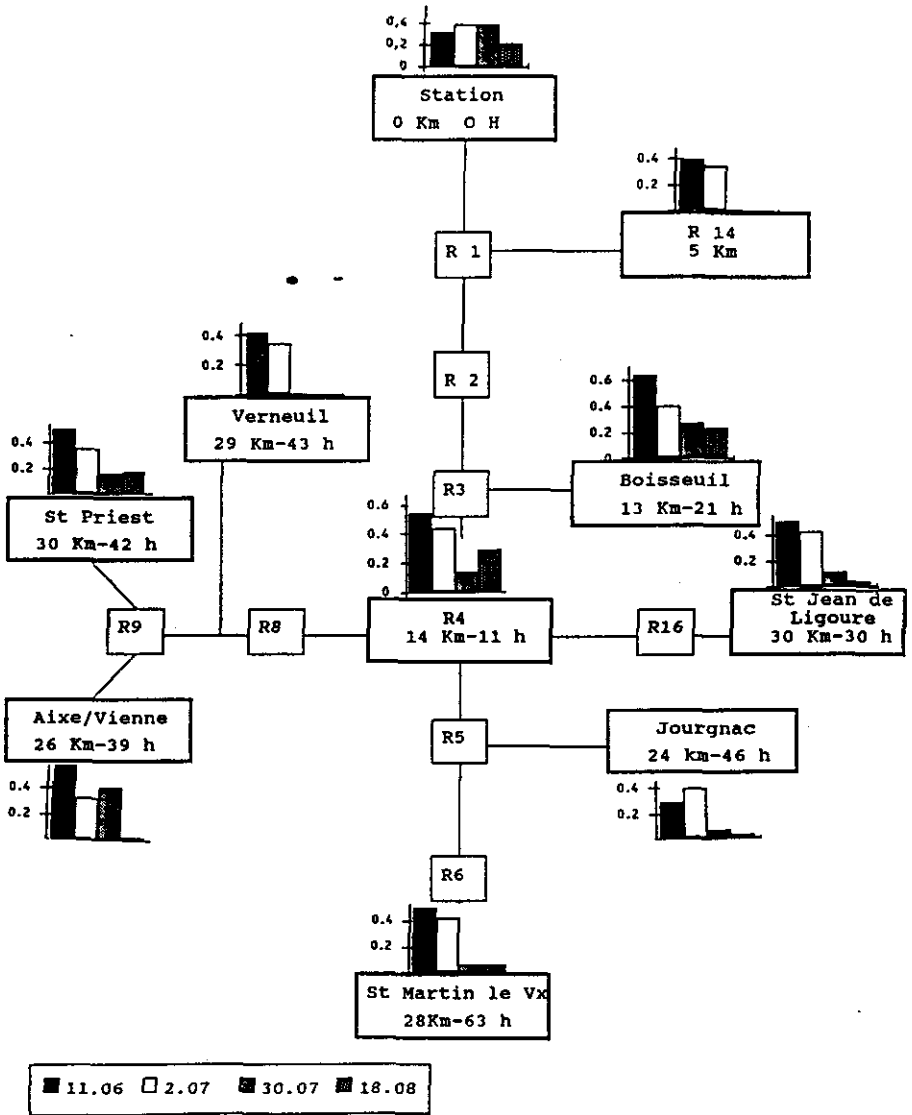


Figure 4 Valeurs du CODB mesurées sur le réseau de Vienne Briance.  
CODB results on Vienne Briance's network.

**Tableau 6** Résultats du CODB sur le réseau de Vienne Briance. CODB mg l<sup>-1</sup>.**Table 6** CODB results on Vienne Briance's network. CODB mg l<sup>-1</sup>.

Situation	11.06	2.07	30.07	18.08
Station	0,31	0,39	0,39	0,21
R4	0,54	0,44	0,14	0,29
Boisseuil	0,63	0,4	0,27	0,23
St-Jean-de-Ligoure	0,5	0,42	0,11	0,04
Aixe / Vienne	0,57	0,33	0,41	0,03
St-Priest	0,5	0,35	0,16	0,17
Verneuil	0,42	0,34	< 0,10	< 0,10
Journac	0,28	0,38	0,06	0,03
St-Martin-Le-Vieux	0,5	0,42	0,06	0,07
R14	0,39	0,34		

**Les caractéristiques microbiologiques :** le tableau 7 présente les résultats obtenus en bactéries hétérotrophes totales, levures et moisissures pour 3 campagnes de prélèvement. Les bactéries hétérotrophes aérobies, peu nombreuses en sortie usine, se développent dans le réseau pour atteindre des valeurs de 2 à 700 bact. ml<sup>-1</sup>. Dans l'ensemble, on note une diminution de la concentration bactérienne dans le temps pour tous les points de prélèvement. Des valeurs importantes sont atteintes sur le réservoir R4, pour lequel on a observé les concentrations en CODB maximales.

**Tableau 7** Paramètres microbiologiques.**Table 7** Microbiological parameters.

Point de prélèvement	15.07.91			30.07.91			18.08.91			
	Situation	PCA	L	Mois	PCA	L	Mois	PCA	L	Mois
Station		4	0	1	0	0	2	0	0	4
R4		688	0	18	142	0	4	3	0	56
Boisseuil		46	0	7	13	0	5	11	0	48
St-Jean-de-Ligoure		68	1	8	35	0	2	21	0	3
Aixe / Vienne		30	0	4	13	0	3	6	0	15
St-Priest		112	0	5	81	0	3	2	0	6
Verneuil		128	0	11	42	0	3	42	0	28
Journac		96	1	5	74	5	5	5	0	3
St-Martin-Le-Vieux		300	0	1	2	0	5	4	4	4

PCA = bactéries totales en UFC/ml  
PCA = total bacteria CFU/ml

L = levures UFC/100 ml  
L = yeast CFU/100 ml

Mois = moisissures UFC/100 ml  
Mois = filamentous fungi CFU/100 ml

Les moisissures sont présentes dans l'eau à la sortie de l'usine et sur tout le réseau, à des concentrations de 1 à 56 UFC pour 100 ml. Le réservoir R4 montre également des concentrations supérieures au reste du réseau. La détermination des espèces présentes a été effectuée sur 5 points de prélèvement et les résultats sont indiqués dans le tableau 8. Les spectres fongiques ont été effectués sur 700 à 800 ml d'eau, ce qui explique que l'on puisse retrouver plus d'espèces que de nombre de colonies totales dénombrées pour 100 ml.

Tableau 8 Détermination des moisissures présentes dans l'eau.

Table 8 Filamentous fungi determination in water.

Lieu de prélèvement Spectre fongique	Station	St-Martin Le Vieux	St-Priest / Aix	St-Jean de Ligourne	Boisseuil
Acremonium			•	•	
Alternaria alternata	•				
Alternaria chartarum	•				
Alternaria consortiale	•	•			
Botrytis cinera	•		•	•	•
Cladosporium cladosporioides	•	•	•	•	•
Cladosporium herbarum	•	•	•	•	•
Cladosporium sphaerospermum		•	•		
Fusarium solani				•	
Mucor hiemalis			•		
Penicillium citrinum		•			•
Penicillium janthalinum	•				
Penicillium ochrochloron				•	
Penicillium olsonii		•			
Phoma glomerata			•		•
Trichoderma narzianum			•		
Trichoderma koningii		•	•		•
Trichoderma viride		•			
Mycelium stérile blanc à revers zoné en jaune		•	•	•	
Mycelium brun orange stérile	•		•		

En tout, 20 souches différentes ont été isolées, et 18 identifiées. A la station, on note déjà 6 espèces différentes, dont 2 ne se retrouvent plus ailleurs (*alternaria alternata*, et *alternaria*), 2 se retrouvent partout sur le réseau (*cladosporium cladosporioides* et *cladosporium herbarum*).

Les principaux genres rencontrés sont *Alternaria*, *Cladosporium*, *Penicillium* et *Trichoderma*, qui ont déjà été isolés par ailleurs dans des réseaux de distribution (HINZELIN et BLOCK, 1985 ; OLSON et NAGY, 1984). Il s'agit de moisissures saprophytes communes, retrouvées fréquemment dans le sol et l'eau.

La variation du spectre en fonction des points de prélèvement montre qu'il existe un apport extérieur de spores. La disparition de certaines espèces entre la station et les points les plus éloignés du réseau peut provenir de la compétition entre espèces ou de conditions non favorables au maintien de ces espèces dans le réseau.

### Corrélation entre les divers paramètres

On peut mettre en relation les divers paramètres mesurés :

– entre la turbidité et la quantité de bactéries hétérotrophes : la figure 5 montre qu'on ne peut mettre en évidence de corrélation entre ces 2 paramètres sur le réseau étudié.

– entre le CODB et la quantité de bactéries hétérotrophes : bien que l'on ait remarqué, pour le réservoir R4, que les fortes valeurs de CODB coïncident avec des numérations élevées, on ne trouve pas non plus de corrélation nette entre ces deux paramètres pour les campagnes où ils ont été mesurés simultanément (fig. 6).

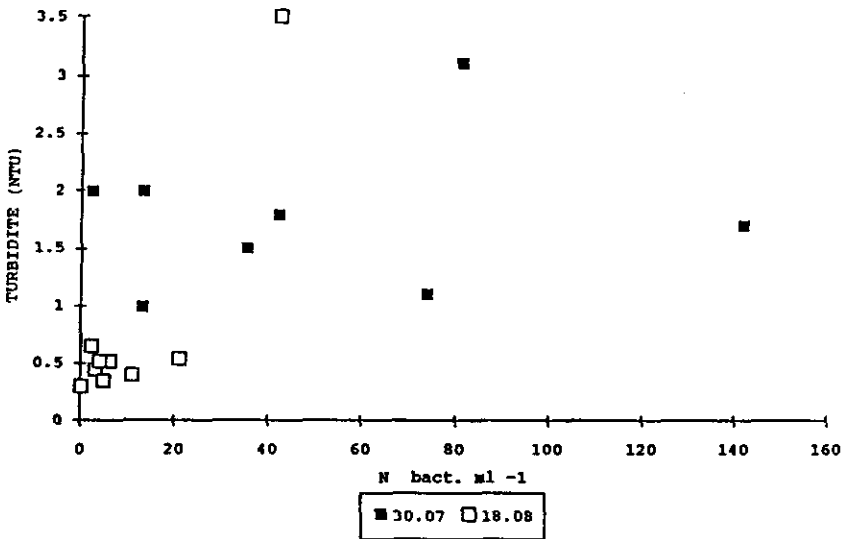


Figure 5 Turbidité en fonction du nombre de bactéries.

*Turbidity versus bacteria quantity.*



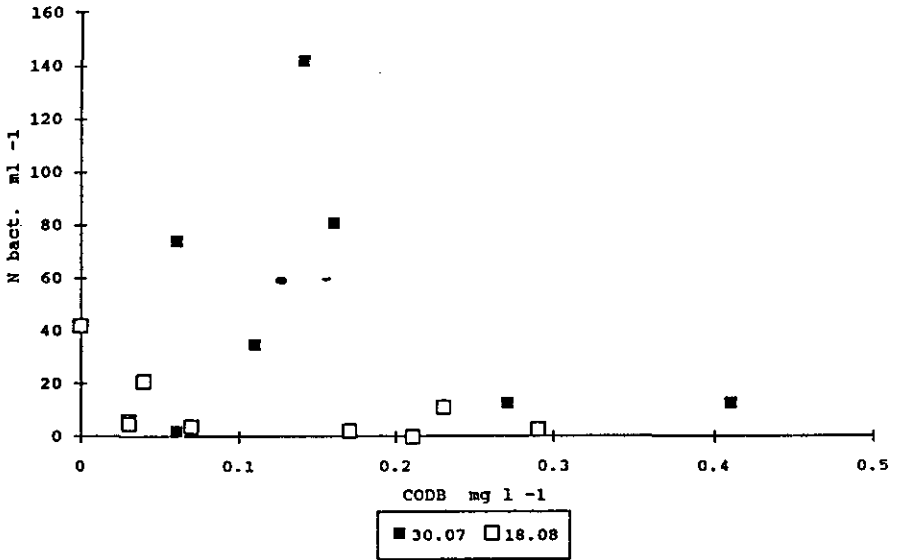


Figure 6 Nombre de bactéries en fonction du CODB.  
*Bacteria quantity versus CODB.*

## CONCLUSION

Le suivi des paramètres que nous avons choisis sur 2 réseaux nous montre que ceux-ci sont le siège d'une vie microbiologique importante, qui provoque des modifications dans la qualité de l'eau distribuée aux différents points du réseau (la quantité de bactéries et de moisissures est toujours supérieure en distribution à celle du lieu de production). Le développement de ces organismes s'effectue en utilisant la matière organique dissoute présente dans l'eau, que nous avons mesurée par le CODB. Les résultats montrent qu'effectivement ce paramètre subit des fluctuations importantes.

Des prélèvements effectués sur les réservoirs le long d'une canalisation principale du réseau de KERNE UHEL ont montré pour 2 campagnes successives, une diminution progressive du CODB lorsque celui-ci est de 0,6 - 0,7 mg l<sup>-1</sup> en sortie usine. Lorsque le traitement permet de restreindre le CODB jusqu'à 0,14 mg l<sup>-1</sup>, son évolution dans le réseau est beaucoup plus imprévisible.

Les campagnes de mesures incluant le CODB sur 10 points du réseau de VIENNE BRIANCE montrent une évolution très irrégulière. On observe, surtout en période chaude, une consommation de CODB jusqu'à sa disparition totale aux extrémités du réseau, mais également des relargages de CODB.

La situation des points de prélèvement choisis peut expliquer la différence des résultats obtenus sur les deux réseaux. Une évolution régulière est observée à KERNE UHEL pour des teneurs en CODB élevées et des points situés sur des réservoirs le long d'une canalisation principale, alors que les résultats sont beaucoup plus difficiles à interpréter pour des prélèvements effectués aux extrémités des différentes branches d'un réseau (cas de VIENNE BRIANCE).

La compréhension des relations existant entre les différents paramètres mesurés n'est pas possible dans le cadre d'une telle étude. La dispersion dans le temps des résultats obtenus pour un même point de prélèvement montre qu'une quantité beaucoup plus importante de données serait nécessaires pour caractériser précisément chaque point du réseau. D'autre part, la connaissance précise du temps de transit de l'eau jusqu'à chaque point de prélèvement est nécessaire, ce qui implique, soit une connaissance approfondie du réseau et des consommations en tout point, soit une approche expérimentale par des méthodes de traçage.

## RÉFÉRENCES BIBLIOGRAPHIQUES

- CAMPER A.K and al., 1991. Growth Kinetics of Coliform Bacteria under Conditions, Relevant to Drinking Water Distribution System. *Appl. and Env. Microbiol.* Aug 91, 2233-2239
- HAUDIDIER K. and al., 1988. Biofilm Growth in a Drinking Water Network : a Preliminary Industrial Pilot Plant Experiment. *Water Science Tech.*, 20, 11/12, 109-115
- HINZELIN F., BLOCK J.C., 1985. Yeast and Filamentous Fungi in Drinking Water. *Science and Technology Letters.*
- HUCK P.M, FEDORAK P.M., ANDERSON W.B, 1989. Methods for Determining Assimilable Organic Carbon and some Factors Affecting the Van Der Kooij Method *I.O.A. Ozone*, 12, 4, 1990, 377-390
- JORET J.C., LEVI Y., 1986. Méthode rapide d'évaluation du Carbone éliminable des eaux par voie biologique. *Trib. Cebedeau - 520* (39), 3-9
- LECHEVALLIER M.W., 1990. Desinfecting Biofilms in a Model Distribution System. *J.A.W.W.A Juillet 90*, 87.
- MARTIN R.S and al., 1982. Factors Affecting Coliform Bacteria Growth in Distribution Systems. *J.A.W.W.A January 1982*, 35-37
- OLSON B.H, NAGY L.A (1984) Microbiology of Potable Water. *Advances in Applied Microbiology*, 30.
- PEDERSEN K., 1990. Biofilm Development on Stainless Steel and PVC Surfaces in Drinking Water. *Water Research*, 24, 2, 239-243.
- SERVAIS P. and al. Simple Method for Determination of Biodegradable Dissolved Organic Carbon in Water. *Appl. and Env. Microbiol.*, Oct. 89, 2732-2734.
- VAN DER KOOIJ D., 1989. Effect of Ozonation, Biological Filtration and Distribution on the Concentration of Easily Assimilable Organic Carbon (AOC) in Drinking . *I. O.A. ozone*. 11, 3, 1989, 297-311.