

Transmettre un bien industriel familial pendant six générations (1750-1940). Une étude de cas en Belgique. Premiers résultats

Yvan Simonis

Volume 33, numéro 3, 1992

URI : <https://id.erudit.org/iderudit/043162ar>

DOI : <https://doi.org/10.7202/043162ar>

[Aller au sommaire du numéro](#)

Éditeur(s)

Faculté de droit de l'Université Laval

ISSN

0007-974X (imprimé)

1918-8218 (numérique)

[Découvrir la revue](#)

Citer cet article

Simonis, Y. (1992). Transmettre un bien industriel familial pendant six générations (1750-1940). Une étude de cas en Belgique. Premiers résultats. *Les Cahiers de droit*, 33(3), 735–757. <https://doi.org/10.7202/043162ar>

Résumé de l'article

L'auteur présente les premiers résultats d'une recherche en cours. Aux confins de l'anthropologie, de l'histoire et du droit, l'article est centré sur les rapports famille-entreprise tels qu'ils évoluent pendant six générations. Les thèmes de la succession et de l'héritage, de l'égalité et de l'inégalité, de l'endogamie et de la parenté, de la logique familiale, de la logique économique et de la propriété des biens permettent de percevoir l'importance des transformations qui influent sur le jeu de la dévolution des biens industriels familiaux sur un temps long.

Transmettre un bien industriel familial pendant six générations (1750-1940). Étude de cas en Belgique. Premiers résultats

Yvan SIMONIS*

L'auteur présente les premiers résultats d'une recherche en cours. Aux confins de l'anthropologie, de l'histoire et du droit, l'article est centré sur les rapports famille-entreprise tels qu'ils évoluent pendant six générations. Les thèmes de la succession et de l'héritage, de l'égalité et de l'inégalité, de l'endogamie et de la parenté, de la logique familiale, de la logique économique et de la propriété des biens permettent de percevoir l'importance des transformations qui influent sur le jeu de la dévolution des biens industriels familiaux sur un temps long.

The author presents his initial results of on-going research. Within the bounds of anthropology, history and law, the article focuses on family relations — considered as they have evolved for six generations. Themes of succession and inheritance, equality and inequality, endogamous and parental relations, family logic, economic logic and ownership of goods make it possible to realize the importance of transformations that affect the manner in which industrial family property is handed down over a long period of time.

* Professeur, Département d'anthropologie, Université Laval.

	Pages
1. La succession et l'héritage : égalités et inégalités	738
2. Les rapports frères-sœurs, frères-frères, frères-beaux-frères et maris-épouses	741
3. Les alliances, l'endogamie et le jeu des héritages	742
4. Des problèmes de transmission : un exemple	743
5. Les contrats d'association, la société en nom collectif et la société anonyme : logique familiale et logique économique.....	748
6. La transformation des rapports aux biens possédés.....	751
Conclusion	757

On a beaucoup écrit depuis 30 ans sur la dévolution des terres agricoles¹. Les historiens, les sociologues, les anthropologues et les juristes se rencontrent dans des congrès sur ce thème. Ils ont pris l'habitude de se lire et commencent à publier ensemble². Il n'en va pas ainsi pour la dévolution des biens industriels et commerciaux³. Les historiens et les sociologues ont abondamment parlé de la protoindustrialisation, des transformations sociales entraînées par la révolution industrielle, des rapports de classe, des

-
1. Voir en français G. AUGUSTINS, *Comment se perpétuer ? Devenir des lignées et destins des patrimoines dans les paysanneries européennes*, Nanterre, Société d'ethnologie, 1989. P. LAMAISON, A. POITRINEAU, J. GOY, J. DAVID, P. COULOMB *et al.*, « La terre, succession et héritage », *Études rurales*, n^{os} 110-111-112, 1988, pp. 9-396. En anglais, on lira J. GOODY, J. THIRSK et E.P. THOMPSON (dir.), *Family and Inheritance : Rural Society in Western Europe, 1200-1800*, Cambridge, Cambridge University Press, 1976. Pour le Québec, on s'initiera à ces débats en lisant l'excellent ouvrage de L. DECHÈNE, *Habitants et marchands de Montréal au XVII^e siècle*, Montréal, Boréal, 1988 ; on lira également les importants articles de M. Verdon, voir par exemple M. VERDON, « Autour de la famille souche. Essai d'anthropologie conjecturale », *Anthropologie et sociétés*, vol. 11, n^o 1, 1987, pp. 137-160 ; sans oublier les travaux de G. Bouchard et de son équipe, dont par exemple son article : G. BOUCHARD, « Les systèmes de transmission des avoirs familiaux et le cycle de la société rurale au Québec, du XVII^e au XX^e siècle », *Histoire sociale/Social History*, vol. XVI, n^o 31, 1983, pp. 35-60.
 2. Par exemple A. BURGUIÈRE *et al.* (dir.), *Histoire de la famille*, Paris, Armand Colin, 1986, 2 vol., ou encore M.M. POSTAN et H.J. HABAKKUK (dir.), *The Cambridge Economic History of Europe*, Cambridge, Cambridge University Press, 1966, 7 vol.
 3. On lira cependant les excellents travaux de l'anthropologue G.E. MARCUS, notamment « Law in the Development of Dynastic Families among American Business Elites : The Domestication of Capital and the Capitalization of Family », *Law and Society Review*, vol. 14, n^o 4, 1980, pp. 859-903. Les Américains ont publié les travaux les plus développés sur ce point. Voir entre autres P.D. HALL, *The Organization of American Culture, 1700-1900 : Privates Institutions, Elites, and the Origine of American Nationality*, New York, New York University Press, 1982.

rapports famille-entreprise et de l'évolution du droit. Les études de cas restent rares toutefois et l'on connaît relativement mal les coutumes qui marquent la transmission des biens industriels familiaux aux générations suivantes.

Le présent article illustre quelques résultats d'une recherche en cours⁴ sur le cas d'une industrie textile belge de la région de Verviers⁵ en Belgique. Cette entreprise fondée en 1680 est restée familiale jusqu'à sa vente en 1961 dans des conditions de crise économique et familiale. Le projet s'applique à la période 1750-1940 pendant laquelle les biens industriels ont été transmis à six générations dans la même famille⁶.

Si dans la dévolution de ces biens la coutume du partage égalitaire entre héritiers avait été la seule à jouer, les biens auraient été dispersés en trois générations, ou moins selon les aléas démographiques si l'on songe à la pression sur les biens hérités que représentait une tradition catholique qui encourage, entre autres, les enfants nombreux. On comprendrait mal

-
4. Notre étude se fait pour le moment dans le cadre d'un projet financé pour trois ans (1990-1993) par le Conseil de recherches en sciences humaines du Canada (CRSH) que nous remercions de son appui. Notre projet s'intitule : *Stratégies familiales d'un lignage patronal dans l'industrie textile belge (1750-1940)*. Je voudrais remercier ici mon assistant, Paul Gosselin, pour sa disponibilité constante, son travail sur les archives et les chances de discussion qu'il m'a offertes, sans oublier quelques-uns de mes collègues, et particulièrement Sylvio Normand, professeur à la Faculté de droit de l'Université Laval.
 5. La ville de Verviers est située à 30 kilomètres à l'est de Liège dans la province du même nom et à 40 kilomètres d'Aix-la-Chapelle en Allemagne. Dès avant le xv^e siècle, la ville était associée aux activités du textile et son réseau commercial s'étendait dès le début du xviii^e siècle à toute l'Europe et jusqu'à la Russie, l'Égypte et l'Amérique Latine. La ville avait obtenu ses libertés bourgeoises en 1651 des princes-évêques de Liège et développa rapidement la mentalité du capitalisme marchand sans être ralentie par des corporations absentes de la ville. À la fin du xvii^e siècle, Verviers comptait environ 8 000 habitants, à la fin de l'Ancien Régime, 14 000 et en 1830, 20 000. Entre 1750 et 1850, la région était un des cinq grands centres mondiaux du drap cardé. La meilleure étude de l'industrie drapière de cette époque reste celle du professeur Pierre Lebrun de l'Université de Liège, soit sa thèse de doctorat publiée en 1948 : P. LEBRUN, *L'industrie de la laine à Verviers pendant le xviii^e et le début du xix^e siècle*, Liège, Bibliothèque de la Faculté de philosophie et lettres, 1948. On lira également pour connaître l'environnement industriel du textile dans lequel baigne notre étude de cas, son article de 1960 : P. LEBRUN, « Croissance et industrialisation. L'expérience de l'industrie drapière verviétoise 1750-1850 », dans F. BRANDEL, M. M. POSTAN et E. SÖDERLUND (dir.), *First International Conference of Economic History*, vol. 1, Paris, Mouton and Co., 1960, pp. 531-568.
 6. Nous commençons en 1750 parce qu'à partir de cette date nous avons accès à une documentation diversifiée et abondante nécessaire pour avoir quelque chance d'illustrer anthropologiquement ce que veut dire « transmettre ». Les entreprises familiales disparaissant en 1961, nous avons décidé d'arrêter l'étude au moment où la sixième génération a pris la direction des entreprises.

comment le bien industriel a pu si longtemps résister à l'éclatement⁷. De quoi faut-il tenir compte pour comprendre ce que veut dire « transmettre des biens industriels familiaux sur une longue durée » ?

1. La succession et l'héritage : égalités et inégalités

La distinction est essentielle et bien établie. On hérite des biens, on succède à quelqu'un⁸. On hérite d'un mort, on succède la plupart du temps du vivant même de celui qui transmet ses responsabilités. De 1750 à 1940 et de façon continue, les fils succèdent à leur père à la direction des entreprises familiales. Les filles ne succèdent jamais, elles héritent en parts égales avec leurs frères au décès de leurs parents. Progressivement, le père a mis en place ses fils, l'un après l'autre, il les a formés et leur a confié des responsabilités. On peut suivre à la trace la période du capitalisme marchand avec la génération 1 puis le passage du capitalisme marchand du XVIII^e siècle au capitalisme industriel dès le début du XIX^e siècle qui se développe pendant les deux générations suivantes. « Mon bon père, raconte le chef des entreprises familiales en 1851, me prit en 1823 hors de l'école, j'avais alors 18 ans, il me donna pour la première année une besogne fort aride et fort ennuyeuse : la copie des lettres et la transcription des notes de fabrique dans les livres... Quant aux travaux et à l'étude de la fabrication du drap, je m'y vouai par instinct et par goût, mon père n'y attachant cependant qu'une attention assez secondaire⁹... » Dans le même

-
7. On a souvent évoqué l'intervention de lois destinées à contrer les effets économiques parfois désastreux du partage égalitaire des terres de l'agriculteur. Pour le cas français, voir P. LAMAISON *et al.* (dir.), *loc. cit.*, note 1. On n'y pensait pas, semble-t-il, pour les entreprises familiales.
 8. Cette distinction risque d'entraîner un problème de terminologie. Dans les publications juridiques, la notion de succession englobe tout le processus de la dévolution des biens et des droits aux héritiers légitimes. Dans le cas des sciences sociales, la notion de succession ajoute à la notion d'héritage celle des rôles parentaux auxquels on accède et qui concerne ici l'autorité sur certains biens privilégiés. L'article qui suit adopte tantôt une perspective, tantôt l'autre. Nous espérons que le contexte évitera toute confusion pour le lecteur.
 9. Les travaux traitant du passage du capitalisme marchand au capitalisme industriel ou de la protoindustrialisation à l'industrialisation sont nombreux et excellents. Quelques titres clés : M. BERG, *The Age of Manufactures : Industry, Innovation and Work in Britain 1700-1820*, Cambridge, Fontana Press, 1985 ; M.M. POSTAN et H.J. HABAKKUK (dir.), *op. cit.*, note 2, vol. VI, « The Industrial Revolutions and After : Incomes, Population and Technological Change, Part. I » ; A. OKOCHI et S. YASUOKA (dir.), *Family Business in the Era of Industrial Growth*, Tokyo, University of Tokyo Press, 1984 ; W.M. REDDY, *The Rise of Market Culture : The Textile Trade and French Society, 1750-1900*, Cambridge, Cambridge University Press, 1984. Ce passage au capitalisme industriel peut se résumer ainsi : le jour où le capitalisme marchand qui se désintéressait de la production elle-même a compris, sous l'effet du développement des techniques, qu'il devait investir dans l'appareil de production plus encore que dominer les marchés, on était passé au capitalisme industriel.

texte, ce patron de la génération 3 évoque longuement l'éducation qu'il prévoit pour Iwan, l'aîné de ses trois fils qui a alors 16 ans : « j'espère bien qu'Iwan se mettra sérieusement au travail et à l'étude des différentes opérations de la fabrique [...] étudier à fond chaque partie de la comptabilité [...] suivre de très près la correspondance [...] connaître les prix et la taxation des draps [...] À propos de chasse, je désire qu'Iwan n'y pense qu'après deux années d'études industrielles, mon père a eu la même précaution avec moi et je l'en remercie ; Iwan aura bien assez de distractions sans y joindre encore celles-là. Il sera aussi nécessaire qu'Iwan s'entretienne encore une année par des leçons particulières de littérature française et anglaise et qu'il cultive la chimie et les mathématiques car sans cette précaution il perdrait bientôt le fruit des peines qu'il s'est données¹⁰. »

La succession par les fils assure aux entreprises un management familial. Cependant, la propriété reste aux mains du groupe des frères et sœurs : les frères se retrouvent en quelque sorte en position de fiduciaire responsable du bien de leurs sœurs. Mais les situations réelles ne sont pas si simples et la transmission des biens selon l'époque n'est pas aussi aisée. À la génération 1, le père (Jacques-Joseph, 1717-1789), capitaliste marchand, avait amassé pour l'époque une fortune considérable¹¹. Il s'agissait plus d'un commerce familial que d'une entreprise familiale de production. Il s'appelait « marchand » ou « négociant » ; on désignera plus tard ses descendants du nom de « fabricants ». On s'occupait un peu de production mais surtout de mise en marché. La composition des biens transmis dans le partage *post-mortem* montre pourquoi et comment lorsque la richesse est suffisante on peut exclure les filles de toute propriété liée au métier du père en respectant un partage strictement égalitaire. Les fils peuvent alors continuer le métier de leur père, production et marché, sans être en aucun temps les gestionnaires des biens de leurs sœurs. En effet, si des parents réussissent à produire une richesse suffisante, leurs enfants pourront constituer des lots égaux et s'entendre pour laisser aux fils le commerce et la production et réserver aux filles des biens qui n'ont rien à y voir. Les biens du capitaliste-marchand sont faits pour 90 p. 100 de leur valeur de rentes et de créances diverses facilement partageables. Il n'y a pas ici de conflits entre succession et héritage. Le scénario que nous évoquions plus haut sera pertinent lorsque les héritiers seront conscients de la capacité de

10. Archives inédites, collection personnelle, code 326.

11. Jacques-Joseph faisait affaire avec plus de 30 grossistes établis dans les grandes villes du commerce du textile en Europe, de Hambourg à Lisbonne, de Moscou à Amsterdam, de Venise à Vienne, Lyon, Madrid. Ses dix enfants (génération 2) se partageront 4 600 000 FB dans un premier temps, puis plus de 1 500 000 FB plus tard (francs de l'époque).

production de richesse que représente l'appareil de production qu'est l'entreprise, même lorsqu'elle ne constitue pas la majorité de la richesse effectivement transmise au décès des parents. Nous sommes passés au capitalisme industriel et le rapport des frères et des sœurs se transforme quelque peu.

La coutume est bien ancrée dans la région. Les héritiers, frères et sœurs, partagent également les biens de leurs parents. Cela ne changera en aucune occasion pendant l'époque que nous étudions¹². Il y a cependant bien des façons de pratiquer l'égalité. La coutume, même renforcée par la loi, ne s'intéresse qu'à la dévolution des biens des parents à leurs enfants quand elle parle d'égalité. Elle n'est attentive qu'à la valeur égalitaire des biens au moment de la dévolution effective par le partage. La coutume et les lois se taisent lorsqu'il s'agit des nombreux testaments entre frères, entre sœurs, entre frères et sœurs ou même entre oncles et neveux, tantes et neveux et nièces. À l'exception du partage des biens à la suite du décès du père et de la mère, rien ne contraint à la transmission égalitaire des biens aux héritiers choisis. Notre étude de cas montre l'importance de la transmission de biens entre frères dès que joue le célibat ou l'absence d'enfant. Les parents de la génération 1 eurent cinq filles et cinq fils, dont un restera célibataire et deux n'auront pas d'enfant. Parmi les deux fils restants, le plus jeune — qui amorcera le passage au capitalisme industriel — héritera de la fortune de son frère célibataire, de celle du frère qui le précède, mort sans enfant, et d'une partie de celle de son frère aîné, lui aussi marié et sans enfant. Le second des fils n'héritera que de son frère aîné. Les deux fils qui héritent ainsi de leurs frères feront affaire ensemble jusqu'en 1816. Quant aux sœurs célibataires ou mariées sans enfant, elles lèguent l'essentiel de leurs biens à leurs sœurs mariées ou aux enfants de leur sœur. Ici pas d'égalité, on le voit, et la redistribution des richesses en est affectée.

Lorsqu'à la génération 2, le plus jeune (Jean-Fr. Dieudonné, 1769-1829) resté seul propriétaire des entreprises¹³ transmet ses biens à la génération 3, les fils qui lui ont succédé devront rembourser leurs sœurs de la part des valeurs industrielles auxquelles elles ont droit. Même ici l'égalité est mise en cause puisque par le fait même de la succession et sans

12. La coutume liégeoise est constante depuis longtemps sur ce point, la région pratique le partage égal des biens entre les héritiers. Le Code civil confirmera ici la coutume.

13. Les deux frères firent affaire ensemble sous la raison sociale de leur père. Sans pouvoir en dire plus long dans le présent article, mentionnons toutefois qu'il y aura rupture entre les deux frères en 1816 : l'un en était resté au capitalisme marchand et l'autre était passé au capitalisme industriel en adoptant de nouvelles techniques de production, le premier demeurant fidèle aux modèles de l'Ancien Régime, le second préférant les options des nouveaux régimes.

droits de propriété ajoutés à ceux de leurs sœurs, les fils réussissent à rembourser leurs sœurs en une quinzaine d'années, se retrouvant ainsi seuls propriétaires d'un bien qui produira plus de richesses que le bien obtenu par leurs sœurs. La propriété des sœurs n'a pas à cette époque la forme d'actions¹⁴. Leurs droits sont éteints par compensation financière garantie. Que l'entreprise fasse ou non des profits, leur part est remboursée comme une hypothèque avec intérêt à 4 ou 5 p. 100. Il n'en sera plus de même lorsque le statut légal de l'entreprise passera de celui de la société en nom collectif à celui de société anonyme en 1919.

2. Les rapports frères-sœurs, frères-frères, frères-beaux-frères et maris-épouses

La coutume puis la loi confie au mari la gestion des biens de son épouse. L'apport de l'épouse ou de sa famille au moment du mariage était confié aux bons soins du mari. Dès que les sœurs, à la suite du décès des parents, eurent un droit aux entreprises à la génération 3 (1830-1870), leur frère aîné fit chaque année rapport à leurs maris de l'évolution de leurs comptes en capital dans l'entreprise et du remboursement auquel elles avaient droit (intérêt et capital). Le paradoxe veut qu'en ce qui concerne leur bien principal — leur part dans le capital — ce sont les frères qui gèrent les biens de leurs sœurs et non leurs maris. Les frères font rapport à leurs beaux-frères, mais le bien est géré par eux. Le triangle frère-sœur-beau-frère est anthropologiquement intéressant. Nous en évoquerons les raisons au point 3. Ici les sœurs sont placées entre leurs frères et leur mari, et la relation frère-sœur n'est pas celle des frères entre eux. Les sœurs en n'exigeant pas le retrait immédiat de leurs parts financent leurs frères qui remboursent progressivement. Cela suppose un choix constant. Fait le plus fréquemment par la coutume, il serait parfois plus ardu si leurs maris avaient souhaité en profiter pour leurs projets. Entre leurs frères et leurs maris, les sœurs choisissent ici leurs frères. Il n'en va pas de même entre frères. Copropriétaires de l'entreprise familiale, ils signent les bilans et leur part en capital ne fait pas l'objet d'un remboursement, sauf s'il y a crise entre eux et, dans ce cas, un frère peut contraindre ses frères à la faillite en exigeant un remboursement rapide¹⁵.

14. Ce ne sera le cas pour tous qu'en 1919 (pour plus de détails, voir le point 5). Plus le temps passera, plus les différents contrats et associations jusqu'en 1901 et la société en nom collectif jusqu'en 1919 préciseront à la fois la valeur des parts et les mécanismes très stricts de tout retrait prématuré des associés. On se souvenait de la liquidation forcée à partir de 1816 (voir *supra*, note 13).

15. C'est ce qui arriva en 1816. Un frère qui rompt ainsi le groupe des frères associés se met en quelque sorte en position de « sœur » : il sera remboursé de la même façon par compensation, il quitte la position de successeur et reste héritier.

À l'occasion des pratiques de transmission des biens et de reconnaissance des droits sur ces biens, on se rend compte que la notion même de propriété subit des transformations. Nous verrons plus loin en quoi une société familiale ne peut être une société anonyme et pourquoi une société anonyme même familiale n'a plus du tout le même sens¹⁶.

Nous venons d'évoquer le cas des femmes à partir du point de vue de leurs frères. En partant d'une autre perspective, on sera par exemple attentif à la trajectoire sociale qui fait passer la femme du statut de célibataire à celui d'épouse, de mère puis de veuve. Le rapport aux biens venus de ses parents se transforme, et plus le temps passe, plus les liens avec le frère s'estompent et les conséquences de l'alliance avec le mari se développent. Les enfants changent tout. On dirait que, le temps passant, la femme est orientée cette fois entièrement vers ses enfants et la transmission des biens qui suivra son statut de veuve. Il faut des enfants pour qu'en tant que veuve la mère passe à la lignée de son mari quand il s'agit de transmettre ses biens et cesse d'être, à ce point de vue, la sœur de ses frères.

Quant aux rapports des frères et des beaux-frères, ils sont marqués par les alliances endogames qui favorisent des initiatives économiques communes sans y inclure toutefois les entreprises familiales de chacun. Il n'en ira plus de même lorsque l'endogamie régionale se résorbera et que les beaux-frères viendront « de loin » à partir de la génération 4.

3. Les alliances, l'endogamie¹⁷ et le jeu des héritages

Plusieurs universitaires ont partiellement rendu compte des alliances de mariage conclues dans les familles qui contrôlaient l'industrie textile verviétoise¹⁸, certains se sont également intéressés de près au flux des mariages dans l'ensemble de la population locale au XIX^e siècle. Nous avons relevé pour notre part toutes les alliances de la famille qui fait l'objet de notre étude établissant ainsi le réseau des alliés et les degrés de consanguinité des mariages. Nous avons aussi fait le même travail pour les alliances des familles alliées entre elles. Le degré de consanguinité entre

16. Voir plus loin le point 5.

17. « Endogamie » signifie ici que les mariages sont noués entre les membres d'un groupe familial élargi au niveau local.

18. G.C. ALTER, *The Influence of Social Stratification on Marriage in Nineteenth Century Europe : Verviers, Belgium, 1844-1845*, thèse de doctorat en histoire, Philadelphie, Université de Pennsylvanie, 1978 ; A.M. ANDRÉ, *Le mariage chez les fabricants de drap verviétois XVII^e-début XIX^e siècle. Essai de démographie historique et structure de l'alliance*, thèse de licence, Liège, Université de Liège, 1977 ; ou encore G.C. ALTER, *Family and the Female Life Course. The Women of Verviers, Belgium, 1849-1880*, Madison, University of Wisconsin Press, 1988.

époux dans le cas de la succession par les fils est souvent élevé comme l'illustre le tableau 1. La consanguinité comme telle ne nous intéresse pas, mais elle constitue un indice clair de l'endogamie de groupe, les alliances se faisant « au près » et jusqu'à la fin du XIX^e siècle avec un petit nombre de familles qui ont toutes des entreprises familiales dans le textile.

L'endogamie des alliances a un effet de freinage sur la dispersion de la propriété transmise de génération en génération. Ce qui est dispersé par les sœurs est en partie récupéré par les frères si leurs fils épousent la descendance de leurs beaux-frères.

À l'occasion de la transmission des biens, nous touchons à la reproduction sociale d'un groupe et à son insertion dans le milieu professionnel et urbain. L'endogamie professionnelle est très forte. Le milieu est local, tous les alliés sont dans le textile verviétois. Nous en ferons le thème d'un prochain article, l'endogamie peut avoir en effet de nombreux avantages.

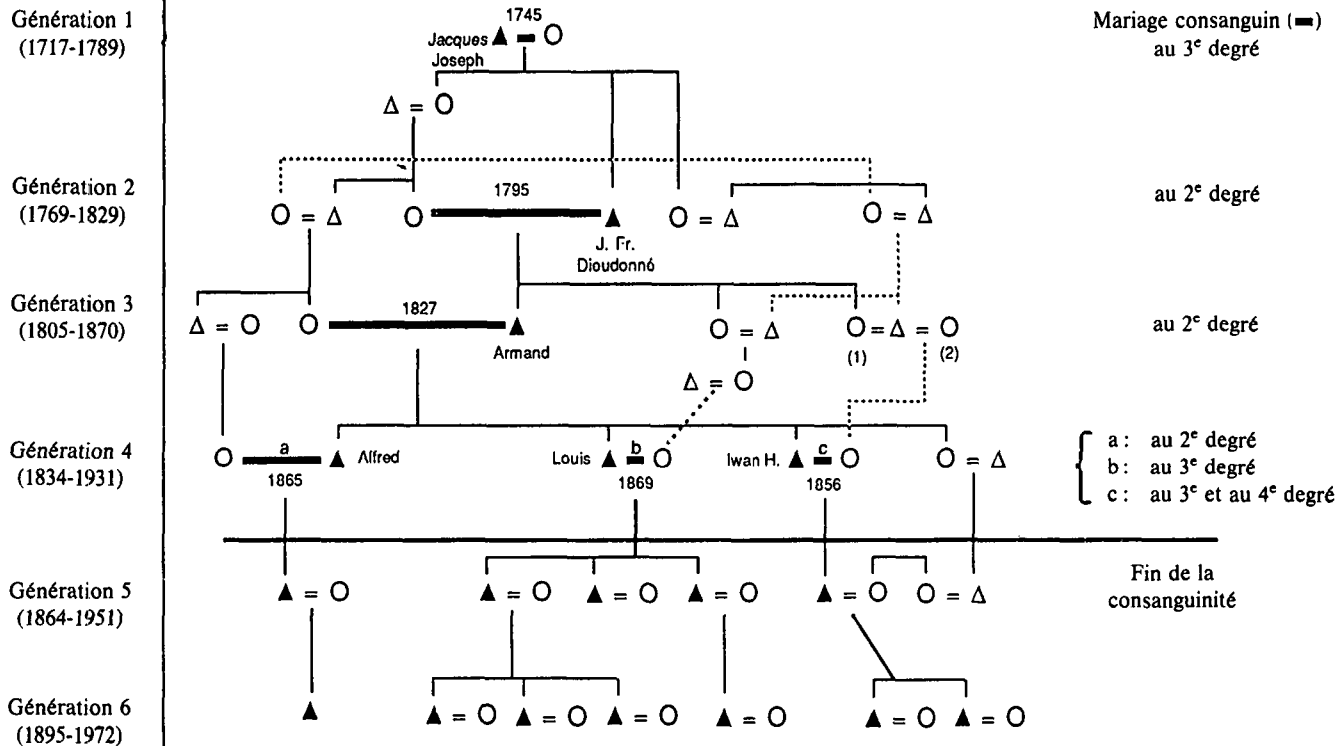
4. Des problèmes de transmission : un exemple

À la suite du décès de leur père le 13 janvier 1829, Armand, Adolphe et Léon (génération 3) passent avec leur mère dès le 2 février un contrat révélateur. La mère *confie* à ses trois fils « le capital qui existe dans le commerce », elle leur *loue* les bâtiments, elle touchera un revenu de 4 p. 100 sur le capital confié, elle se réserve le droit de « disposer d'une partie du fond capital si elle en avait besoin pour établir un de ses enfants » même s'il est convenu que ce serait alors en « avancement d'hoirie » pour l'enfant bénéficiaire. Les fils pourront toucher les bénéfices de l'exploitation et rembourser une partie du capital s'ils le souhaitent. Elle veille même à ce que le montant des créances dues à l'entreprise ne dépasse pas à l'avenir le montant qui apparaît au bilan de 1827 « à moins que les créanciers soient de la famille ». Elle accorde la signature à son fils aîné (qui a alors 24 ans) et jugera du moment où elle accordera plus tard la signature à ses deux autres fils :

Madame S. conservant toute son influence de mère sur ses trois fils, daignera les guider par ses conseils dans la carrière difficile qu'ils vont entreprendre, les maintenir dans les bornes de la modération, les y faire rentrer si leur âge les en écarte un jour. Le pouvoir qu'elle exercera constamment sur leur conduite, sur leurs entreprises sera le plus puissant des pouvoirs celui dont la force réside dans l'amour et la vénération, le pouvoir paternel ! Ses conseils seront des ordres : les associés conserveront en elle un centre d'affection et d'autorité qui continuera de faire reposer la maison Iwan S. sur les bases inébranlables qui ont toujours fondé sa prospérité : l'union et le zèle pour la cause commune¹⁹.

19. Archives inédites, collection personnelle, code 331, art. 9.

Transmission des entreprises familiales par les fils (▲)
et consanguinité de leurs mariages par génération



▲ : homme.
 ○ : femme.
 Δ = ○ : mariage.
 | : descendance.
 — : frères et sœurs.

Note : On pourrait facilement concevoir un tableau de parenté où seraient comprises les alliances des sœurs ou des frères d'alliés pour montrer que l'endogamie est pratiquée par toutes les familles alliées. Les années inscrites au tableau sont celles des mariages. Les années associées aux générations sont celles de la naissance et du décès des fils qui succèdent et parmi eux (à la génération 4) du dernier fils qui décède.

On le voit, l'épouse devenue veuve conserve la propriété et décide d'en partager l'usufruit avec ses fils. Le lendemain, 3 février 1829, les trois frères signent un contrat de société prévu pour 20 ans²⁰.

Le 24 décembre 1836, Léon, le plus jeune des trois frères, meurt sans enfant à 28 ans. En septembre 1829, il avait épousé à 21 ans Laure Sau, du même âge que lui et qui décédera en 1890 âgée de 81 ans. Le plus jeune des trois frères, Léon eut cinq sœurs. Il était le septième des huit enfants de ses parents. Léon S. avait obtenu à 20 ans (les temps ont changé !) un doctorat à l'Université de Liège en soutenant une thèse rédigée en latin et intitulée : *Nonnullis ad vias publicas spectantibus* et dédicacée : *Parentibus sacrum*. Un an plus tard, une semaine avant son mariage, un contrat de mariage fut conclu entre les parties et deux ans avant sa mort Léon rédigea son testament. L'époque était difficile et la région avait été secouée par les transformations politiques de 1780 à 1830. La ville avait connu sept régimes politiques en 50 ans. En août 1789, une partie de la bourgeoisie locale s'était libérée des princes-évêques de ce qui s'appelait alors la principauté de Liège. En janvier 1791, les Autrichiens rétablissent l'Ancien Régime. En novembre 1792, la région est rattachée à la République française. En mars 1793, les Autrichiens reviennent et sont au pouvoir jusqu'en septembre 1794 lorsque les Français l'emportent. Ceux-ci resteront jusqu'en 1814. À partir de ce moment, le régime hollandais s'installe jusqu'à la fin de 1830 où la Belgique obtient son indépendance. Les industriels de l'époque ont dû s'adapter à ces régimes politiques variés et maintenir leurs marchés dans des conditions difficiles²¹. Très actif dans les événements de 1830, Léon S. fut nommé commandant de la garde urbaine. Membre apprécié de la loge

20. Ce contrat fit l'objet d'une version longue (20 articles) interne à la famille et d'une version courte (9 articles) qui sera publiquement affichée. La première version établit la déontologie des rapports industriels entre frères, la seconde est à usage externe : elle correspond à la loi et est destinée au milieu du textile local.

21. Cette même époque vit les bourgeois locaux passer du capitalisme marchand au capitalisme industriel et de l'Ancien Régime aux nouveaux régimes. Ces évolutions divisèrent parfois les familles. Il faut dire que les marchands drapiers étaient bien entraînés. Même lorsque le régime était stable à Verviers au XVIII^e siècle, les marchands jouaient sur quatre pouvoirs politiques différents à moins de 20 kilomètres de distance de la ville dont les monnaies, la fiscalité et les lois étaient différentes. Les producteurs dont ils vendaient les biens produits pour eux étaient établis dans toute cette région. Les marchands devaient maîtriser les taux du change entre monnaies et souvent dictaient le taux du change en leur faveur. Ces bourgeois étaient très adaptés depuis longtemps aux différents régimes présents dans leur voisinage. Leur marché suivait d'autres règles que celles des frontières politiques.

franc-maçonne des Philadelphes²² dont son père avait été le principal fondateur, Léon S. était un jeune industriel catholique et libéral.

Quelles préoccupations le contrat de mariage et le testament révèlent-ils ? Quels problèmes soulèvent-ils ? Le contrat de mariage prend soin de ne pas placer des biens industriels dans la communauté des biens sous le régime duquel le mariage a lieu et le testament de Léon fait de ses deux frères les héritiers universels notamment pour ce qui est, dit-il, « de ma part des bénéfices de la maison de commerce, de ma part dans le grand capital de commerce outre mes diverses actions, créances, etc. », à charge pour eux de remplir une série d'obligations à l'égard de sa veuve, « ce qui ne veut point dire, ajoute-t-il, que je n'aime point mes sœurs », auxquelles il ne laisse rien.

La situation est complexe, on va le voir. Léon devait savoir qu'il mourrait prochainement et avant sa mère : « Pauvre mère, encore une douleur pour toi » dit-il dans son testament. Il lègue ses biens à ses frères, mais sa mère n'est pas morte. Il ne pouvait ignorer comme avocat que la part des biens industriels qu'il lègue à ses frères et qui forment à son jeune âge l'essentiel de ses biens ne lui appartient pas tant que sa mère n'est pas décédée.

Dans la principauté de Liège existait un système particulier de régime matrimonial depuis au moins le xiv^e siècle jusqu'à la fin de l'Ancien Régime, appelé « mainplévie »²³. Ce régime très défavorable pour la femme pendant le mariage lui était par contre très avantageux en cas de veuvage. Les droits du mari sur les biens de son épouse étaient quasi absolus, mais en vertu du droit de mainplévie « toute la succession est dévolue au conjoint survivant ». C'est pourquoi en cas de régime de « mainplévie », il n'y avait pas de douaire coutumier. On pouvait cependant exclure le droit de mainplévie en fixant un douaire conventionnel par contrat de mariage ce qui garantissait mieux l'autonomie économique de l'épouse du vivant de son mari. Par ailleurs, l'épouse survivante avait droit de renoncer à la communauté des biens d'avec son mari pour échapper aux dettes de celui-ci.

Contrairement à ce que l'on pourrait penser, des droits proches de l'égalité existaient pour la femme célibataire et la femme marchande même

22. La loge des Philadelphes établira à la mort de Léon S. un prix annuel. Inspirée du libéralisme humaniste des loges américaines, la loge des Philadelphes se transforma plus tard sous le régime belge en loge maçonnique anticatholique et anticléricale. La composition de la loge se modifia, les catholiques se retirèrent, les courants libéraux s'associèrent à l'anticléricisme et les catholiques se replièrent pour la plupart sur des positions conservatrices.

23. Voir *supra*, note 2.

mariée dans les coutumes belges, et certains juristes ont même avancé que « la législation napoléonienne a provoqué dans nos provinces une sensible aggravation de l'état de subordination de la femme à son mari contrairement au courant d'idées qui s'y était assez librement révélé jusqu'alors²⁴ ».

En ouvrant le testament de Léon, la famille constata rapidement plusieurs choses. Léon ne pouvait pas léguer à ses frères un bien qui ne lui appartenait pas, le capital des entreprises appartenait à sa mère. Les charges prévues par le testament (plus de 200 000 FB de l'époque sans compter une rente annuelle de 30 000 FB à verser à Laure sa vie durant et tant qu'elle resterait veuve) en excédaient la valeur. Les deux frères auraient pu légalement refuser l'héritage puisque les obligations l'emportaient sur les moyens offerts pour les remplir. De plus, la mère de Léon avait exercé son droit légal du quart de réserve. La loi permettait alors aux parents de placer en réserve le quart de l'héritage d'un de leurs enfants mariés mort sans enfant. Que serait-il advenu de la veuve de leur frère s'ils avaient refusé ? On passa à la casuistique, aux scénarios légalement possibles, aux contradictions entre ce que les lois demandent et ce qu'il convient de faire dans le contexte. « Heureusement », la mère de Léon meurt quatre mois plus tard. Sa mort permit un arrangement qui conciliait les droits de tous. Les archives résument parfaitement le cas, elles donnent même la liste des actes passés pour respecter la loi, mais que l'on précise ne pas avoir suivis, et la liste des actes sous seing privé qui, entre les partenaires, ont servi de loi. On est passé proche des tribunaux, les conflits ont duré 12 ans sur deux plans : l'impôt dû à l'État et la condition de viduité de l'épouse de Léon comme nécessaire ou non pour toucher la rente annuelle de 30 000 FB.

Il eût été impensable de ne pas respecter les volontés testamentaires de leur frère Léon. Il fallait trouver un arrangement. Le groupe des frères est très uni²⁵ et sa première fonction est d'assurer la solidarité familiale.

24. J. GILISSEN, « Le statut de la femme dans l'ancien droit belge », dans *Recueils de la Société Jean Bodin*, vol. XII, La Femme, 2^e partie, Bruxelles, Éditions de la librairie encyclopédique, 1962, pp. 255-321. On peut également consulter le chapitre écrit par G. BAETEMAN et J.-P. LAUWERS, « Le statut de la femme dans le droit belge depuis le Code civil », dans *Recueils de la Société Jean Bodin, op. cit.*, pp. 577-603. Voir aussi F. BOMERSON, « La mainplévie dans le droit coutumier liégeois », *Revue historique de droit français*, 1930, pp. 294-323, et M. YANS, *L'équité et le droit liégeois du moyen-âge ; étude historique des successions*, Liège, 1946. Sans jouer au spécialiste du droit coutumier liégeois, il nous fallait évoquer ces éléments des régimes matrimoniaux liégeois car la notion de mainplévie est souvent invoquée dans les archives étudiées (contrats de mariage et partage des biens).

25. Vingt-cinq ans plus tard, les deux frères survivants veillaient encore à faire célébrer et à assister à une messe anniversaire en l'honneur de la mort de leur frère.

Les archives montrent à quel point le groupe vécut cet épisode comme une crise, mais il avait clairement perçu que Léon, par son testament, proposait certaines règles nouvelles et que sa volonté de testateur s'orientait autrement que celles du groupe dont il faisait partie. Aucun testament dans la famille n'avait été aussi loin dans les libéralités à l'égard de la famille de l'épouse et de l'épouse elle-même sans s'assurer la descendance. Il proposait un nouvel équilibre entre les exigences familiales et le droit conjugal. Les avocats consultés par les frères de Léon et par sa veuve montrèrent à quel point le débat tournait autour de deux options. Les avocats de chaque partie se consultant entre eux interprétaient le droit dans le sens d'une thèse opposée, les uns confirmant le choix familial de lier la rente à la viduité, les autres plaidant la liberté de la veuve de se remarier en conservant la rente. Par trois fois, la veuve a approché ses beaux-frères pour qu'ils permettent son remariage. Chaque fois, les beaux-frères ont répondu : oui, mais sans la rente. La veuve ne s'est pas remariée, préférant la rente.

5. Les contrats d'association, la société en nom collectif et la société anonyme : logique familiale et logique économique

Les contrats de société passés entre les frères équivalaient à la forme légale de la société en nom collectif qui fut adoptée officiellement en 1901. En 1919, le passage se fit brusquement au statut légal de société anonyme au moment où se jouait la transmission des entreprises familiales à la génération 5. Le temps passait et transformait progressivement la notion d'entreprise familiale. Les rapports de la famille et des entreprises familiales se modifiaient.

Que s'est-il produit ? La formule légale de la société anonyme par actions était disponible depuis plus d'un siècle, lorsque cette famille décida de l'adopter. On peut s'étonner d'autant plus que cette possibilité était connue et utilisée par la famille dès le début. Les frères entre eux ou avec d'autres ont participé à de nombreuses sociétés anonymes dès 1830²⁶. Ils en connaissaient la logique mais ne la pratiquaient pas pour le bien industriel familial. Ce n'est donc pas une prise de conscience progressive de l'intérêt de cette formule légale : il faut plutôt voir, dans ce cas, une transformation progressive des rapports entre logique familiale et logique économique. Cette logique économique a mis du temps à imposer son autonomie, son raisonnement s'est maintenu en parallèle mais sans s'imposer au raison-

26. Ces sociétés anonymes étaient souvent lancées avec les beaux-frères, notamment dans l'industrie minière (où elles ont toutes échoué) ou dans le textile (où certaines ont réussi partiellement).

nement familial. Pour des raisons aussi bien légales qu'économiques, il était plus que temps d'adopter la formule de la société anonyme en 1919 mais, à notre avis, on l'adopta légalement sans en adopter la logique économique.

Le négociant de Jacques-Joseph à la génération 1 faisait affaire sous son nom. Trois de ses fils reprirent les affaires à leur retour d'Allemagne²⁷ en 1795. L'aîné mourut, les deux autres continuèrent sous la raison sociale de leur père puis se séparèrent et liquidèrent la société. Le plus jeune reprit les affaires sous son nom dès 1822, l'autre se retira des affaires. Le plus jeune eut trois fils qui passèrent entre eux un contrat de société, deux d'entre eux moururent sans enfant et firent de leur frère aîné le légataire universel de leurs biens industriels. On notera ici que les alliances et l'exclusion des sœurs par remboursement de leurs parts ont peut-être joué un rôle moindre que le fait de l'absence d'enfants au mariage des deux frères d'Armand, que le retrait des affaires à la génération 2 de l'oncle paternel d'Armand²⁸ et les testaments des deux frères d'Armand (Adolphe et Léon) qui lui ont légué leurs parts dans le grand capital de la société pour expliquer la reconcentration sur une seule branche du capital des entreprises familiales au moment de transmettre les biens à la génération 4. La conjonction de facteurs divers relevant aussi bien de la « chance » que des alliances ou des stratégies coutumières entre frères explique que la fortune familiale ait résisté à la dispersion à cette époque.

Tout se mit à changer progressivement à partir de 1870 au décès d'Armand. Ses trois fils lui succèdent avec Adolphe, leur oncle, qui mourra en 1875. Cette fois, les trois fils (Iwan, Alfred et Louis) auront tous des enfants et le nombre des héritiers augmentera rapidement. Après avoir associé de 1871 à 1882 à leurs affaires un de leurs beaux-frères et un homme de confiance de la famille, dont le père participa étroitement au développement des affaires familiales au début du XIX^e siècle, les fils s'orientaient peut-être vers la formule de commandite simple ou par actions. Mais ce ne fut pas le cas : un des associés se retire en 1882, puis le beau-frère décède en 1894 et les trois frères refont contrat ensemble à partir de 1894. Au décès de l'aîné en 1901, son épouse et ses huit enfants veulent s'engager personnellement dans la société, et l'on adopte le statut de société en nom collectif. Au décès de Louis en 1911, ses onze enfants réclament également

27. Les principaux commerçants et fabricants de Verviers avaient fui en Allemagne en 1793 avec leurs métiers à tisser peu avant l'arrivée des troupes révolutionnaires françaises. Un an plus tard, le gouvernement français promit l'impunité et fit appel aux émigrés pour relancer l'industrie. Des 14 000 habitants de la ville, 4 000 étaient morts de misère et de faim à Verviers pendant l'hiver 1793-1794. Les émigrés revinrent à partir de 1794.

28. Voir *supra*, note 13.

leurs droits. On voit poindre le moment où il deviendra impossible de reproduire un système où les successeurs mâles, fiduciaires du bien de leurs sœurs, les éliminent par compensation. La voie est ouverte à la dispersion des biens sur trois branches et au maintien de la propriété de tous. Les héritiers veulent tous succéder. La seule formule dans ce cas est celle de la société anonyme. Les problèmes vont se déplacer sur d'autres plans.

En adoptant en 1919 la formule de la société anonyme, on voulait essentiellement reconnaître l'héritage de tous. Lorsqu'il fallut transférer les biens de la société en nom collectif pour fonder la société anonyme et traduire cette réalité sous la forme d'actions, on opta pour une répartition des actions par branches, chaque branche familiale recevant le tiers des actions. Au lieu de raisonner par héritier individuel, on raisonna par branche : on venait donc, sous prétexte d'égalité entre branches, de créer l'inégalité entre individus. En effet, chaque branche n'avait pas le même nombre d'enfants si bien que, selon les branches, le nombre d'actions possédées par chacun varia. Le lot d'actions partagées par tiers entre branches fut par chaque branche distribué également à chacun. L'égalité appliquée en deux temps engendrait des différences entre actionnaires individuels. Nous observons là un curieux mélange de raisonnement familial et de raisonnement économique. Seuls les individus sont propriétaires d'actions, non pas des branches ou des rameaux familiaux. On avait mêlé les genres, le raisonnement familial restait apparent dans une formule qui ne le supposait plus.

Cette fois, la propriété de l'entreprise appartenait aux actionnaires et tout mécanisme de concentration sur les fils de famille était exclus. La composition du premier conseil d'administration et du collège des commissaires illustre le problème : il était composé des frères ou de leurs fils et des beaux-frères. Dès lors, ce ne sont plus les frères qui gèrent les biens de leur sœur, ce fut, comme la loi à cette époque le disait depuis longtemps, l'affaire des époux. Les entreprises familiales venaient de changer de sens. Dans un premier temps, la propriété restait familiale puisque c'étaient des frères et leurs sœurs qui possédaient le capital, mais la composition du capital-actions changea rapidement.

Armand (génération 3) avait eu trois fils, Iwan H., Alfred et Louis (génération 4). Iwan H. eut cinq garçons, dont un seul se maria et eut des enfants (les autres meurent jeunes), et six filles (dont quatre se marièrent) ; Alfred eut un fils et trois filles (dont deux se marièrent) ; Louis eut quatre fils (deux eurent des enfants) et six filles (dont quatre se marièrent). Un simple calcul donne donc quatre fils du même nom, qui feront face à dix beaux-frères. À la génération 5, lorsque le statut de société anonyme fut

décidé, les beaux-frères entrèrent de plein droit dans le conseil d'administration au nom de leurs épouses.

La logique du rapport capital-actions s'imposa de plus en plus. Par le jeu des changements au nombre total d'actions et au montant du capital social de même que par le jeu des actions nominatives et des actions au porteur qui restent anonymes, on observe rapidement des variations du nombre d'actions contrôlé par chacun ou par branche. Les rapports d'assemblée générale permettent d'observer ces variations. Il est étonnant de constater que malgré cela on présente encore jusqu'en 1934 la situation des actionnaires par branches.

On imagine assez bien la situation. Si les frères ne réussissent pas à socialiser les beaux-frères dans les règles du jeu des entreprises familiales, s'ils laissent au simple jeu des actions le soin de définir le pouvoir dans l'entreprise, alors il ne faudra pas attendre longtemps avant que les beaux-frères l'emportent mathématiquement puisqu'il y a plus de sœurs que de frères. En fait, les choses ne se passent pas ainsi. On ne sort pas facilement d'une logique familiale sous prétexte du développement d'autres plans logiques et d'un rapport différent à la propriété²⁹. Il serait socialement trop coûteux pour les beaux-frères de tenter un coup de force. Non seulement ne sont-ils pas unis comme les membres de la famille dans leur attachement symbolique à un bien qui ne fait pas partie de leur identité familiale, mais ils ne peuvent espérer la légitimité symbolique du nom par la seule propriété des actions.

6. La transformation des rapports aux biens possédés

La transmission du patrimoine familial porte sur des biens mais n'implique pas obligatoirement le transfert des biens eux-mêmes. Transmettre la propriété passe souvent par le transfert de droits sur les biens. Les droits sur les biens comme le transfert physique des biens se transmettent gratuitement quand il s'agit de dévolution, ce sont alors des donations. Il ne s'agit pas d'échanges contractuels³⁰. Comme le souligne C. Delphy³¹, la succession qui « propulse les biens dans le temps » ne comporte aucune contrepartie, la succession en ce sens n'est pas « méritée », c'est une

29. Nous développerons cette perspective au point 6.

30. À noter que les sciences économiques s'occupent quasi exclusivement des échanges contractuels négligeant sans doute l'importance économique de la transmission successorale. Voir cependant J. WEDGWOOD, *The Economics of Inheritance*, Harmondsworth, Pelican Books, 1939, ou, plus récemment, J.A. BRITAIN, *The Inheritance of Economic Status*, Washington (D.C.), The Brookings Institution, 1977.

31. C. DELPHY, « Le patrimoine et la double circulation des biens dans l'espace économique et le temps familial », *Revue française de sociologie*, vol. X, n° 4, 1969, pp. 664-686.

aubaine. Alors que dans l'échange les partenaires sont choisis pour le contrat en fonction des prix qu'ils peuvent payer, la succession se fait selon l'appartenance à la parenté.

Dans son traité sur les successions, L. Raucent décrit en termes simples l'évolution du droit patrimonial de la famille depuis l'Ancien Régime :

dans les civilisations pré-industrielles, le droit successoral est au centre même de l'économie. La propriété est familiale, la famille est une unité de production avant d'être une unité de consommation. Sa fonction est aussi de prémunir l'individu contre les risques sociaux [...] La solidarité familiale n'est pas un vain mot. Elle tient lieu de notre sécurité sociale. Ces fonctions familiales sont rendues possibles par l'existence d'un patrimoine familial, c'est-à-dire un ensemble de biens affectés à une famille et se transmettant de générations en générations. Le patrimoine assure la famille, il est lui-même sauvegardé par un droit successoral spécifique »³².

L'évolution de ce droit montre à quel point on est passé d'une préoccupation pour le groupe familial à une préoccupation pour l'individu et l'État. « Le droit successoral deviendra conjugal³³ » en passant par une évolution des droits du conjoint survivant.

Par l'étude d'une entreprise familiale transmise pendant six générations, la dérive progressive du rapport aux biens possédés devient perceptible, il y a transformation des conceptions de la propriété. On passe de conceptions relevant des droits francs qui ont tant marqué les régions de droit coutumier à une conception beaucoup plus romaine de la propriété. Le droit de propriété en droit franc se traduit en droits d'accès aux usufruits. On comprend mieux ce principe qui semble d'abord étranger dès que l'on arrête de dissocier la notion d'obligation de celle de propriété. Développons un instant les paradoxes de la conjonction de plusieurs conceptions de la propriété.

L'ancienneté du textile dans la région de Verviers, l'implantation dès l'Ancien Régime des familles qui contrôlaient le marché du textile verviétois dans la province des Princes-Évêques de Liège et la chance de se trouver dans une région qui n'avait pas de corporation facilitant l'implantation du modèle de développement du capitalisme marchand dessinent le cadre dans lequel les entreprises familiales se sont développées. Le modèle des rapports marchands de l'Ancien Régime, où l'écart des richesses entre l'artisan, les paysans tondeurs, les fileurs, les tisserands et les patrons était si grand, formera le cadre dans lequel se développeront les rapports inté-

32. L. RAUCENT, *Les successions : droit patrimonial de la famille*, Louvain-la-Neuve, Cabay, 1978, p. 37.

33. *Id.*, p. 38.

rieurs aux usines : rapports de quasi-allégeance des ouvriers aux patrons qui connaissent leurs obligations à l'égard des ouvriers et se sentent responsables de leurs vies, reproduction dans les usines des modèles de rapports sociaux d'Ancien Régime et écarts des rémunérations qui reproduisent la situation qui précédait. Cette phase prépare chez ces patrons catholiques l'émergence du paternalisme. Il faudra longtemps avant qu'apparaissent les rapports patrons-ouvriers que nous connaissons de nos jours et que les conventions collectives forment la règle du jeu des rapports internes à l'entreprise. Cette évolution sera d'autant plus lente que ces patrons étaient souvent généreux et avaient développé les premiers les garderies, les maisons ouvrières, les hôpitaux et les écoles. Les patrons fonctionnaient comme un ministère des Affaires sociales. Le déplacement qu'ils avaient fait au tournant du XVIII^e et du XIX^e siècle en s'intéressant à la production avait maintenu à l'usine les rapports sociaux qui précédaient. Il fallut du temps pour que ce déplacement se prolonge jusqu'à inclure les rapports sociaux eux-mêmes qui changeaient également. Le décalage dans le temps de ces deux déplacements est environ d'un siècle. Il fallut du temps pour que les patrons comprennent que les ouvriers étaient aussi des producteurs et avaient droit à un meilleur accès à l'usufruit des biens produits. L'évolution de cette situation de génération en génération a montré comment l'État a pris en charge les lois sociales, les « obligations » que nous évoquions plus haut, dictant aux patrons les limites de leurs pouvoirs, déplaçant les allégeances mais en promouvant de plus en plus une conception de la propriété de moins en moins accessible à l'usufruit d'autrui. Dérive des mentalités, redistribution des conceptions de la propriété, cela ne marqua pas seulement les rapports patrons-ouvriers, cela influa — très lentement il est vrai — sur les notions de propriété véhiculées par le système de transmission de l'héritage familial.

Au début de la période qui nous occupe, la transmission des biens industriels familiaux était comparable à ce que E.P. Thomson disait de la transmission des terres en Angleterre avant le XVIII^e siècle : « In land what is being transmitted through inheritance systems is very often not so much property in the land as property in the usufruct, or a place within a complex gradation of coincident use-rights³⁴ », ce qui pour lui équivaut à transmettre une propriété « not of his family but of his-family-within-the-commune³⁵ ». Transmettre est en effet plus englobant que la seule propriété des biens. Transmettre, c'est également reproduire un dispositif social, une insertion dans ce dispositif, de la légitimité et de l'autorité, des rôles et des statuts

34. E.P. THOMPSON, « *The Grid of Inheritance : A Comment* », dans J. GOODY, J. THIRSK et E.P. THOMPSON (dir.), *op. cit.*, note 1, p. 328.

35. *Id.*, p. 337.

sociaux. En distinguant succession et héritage, en restant conscient que dans le passage d'une génération à l'autre il ne s'agit pas que de biens matériels, on pose clairement le problème connu des juristes : « Dans quelle mesure plusieurs droits sur une même chose (les droits de plusieurs personnes) peuvent-ils se superposer³⁶ ? » Ce que précise Augustins concernant à nouveau la transmission des terres est analogue à ce qui se passe au début de la période que nous étudions dans le présent cas : « Dans les termes du droit franc, il serait possible de dire que le droit d'usage exclusif de la terre se transmet à un seul enfant, tandis que le droit de percevoir une rente, sur la même terre, se transmet à d'autres enfants : l'un tient l'usage, les autres la rente³⁷. »

Notre cas n'applique pas le scénario de la primogéniture mais un équivalent fonctionnel, soit le groupe des fils qui maintiennent entre eux l'indivision. En remplaçant dans la citation d'Augustins « de la terre » par « des industries familiales », « à un seul enfant » par « au groupe des frères » et « à d'autres enfants » par « aux sœurs », on obtient une bonne description de la situation. Les filles qui ne succédaient pas touchaient effectivement une rente, nous l'avons vu. La pratique de l'indivision est cruciale, il faut nécessairement de l'indivision quelque part quand il y a accès de plusieurs personnes aux mêmes biens. Il faut que quelque chose ne se partage pas pour que l'usufruit légitime soit partageable entre plusieurs. Le partage du bien ne se faisant pas, on partageait de l'usufruit en installant une subtile dérive qui permettait aux frères de rembourser leurs sœurs en les écartant progressivement de l'accès aux biens eux-mêmes pendant que, dans le même temps, par l'intermédiaire de l'alliance, l'accès à d'autres usufruits se développait : « au fractionnement des maisonnées répond le regroupement foncier des parentèles [...] les phénomènes de perpétuation ne sont compréhensibles que si l'on observe simultanément les mouvements des groupes domestiques et ceux des parentèles. Les uns ne se conçoivent ni ne se vivent sans les autres³⁸. » Remplacer « foncier » par « des fortunes », et le texte conviendra à la situation d'une famille bourgeoise qui transmet ses biens industriels à la génération suivante. L'héritage égalitaire suppose un frein à la dispersion des avoirs, la succession joue ce rôle mais également les alliances « au près »³⁹. Il y a « parentèle » dès qu'il y a groupe endogame

36. G. AUGUSTINS, *op. cit.*, note 1, p. 48.

37. *Id.*, p. 56. Cette question centrale est par exemple au cœur des travaux suivants : G. Koubi (dir.), *Propriété et révolution*, Toulouse, Centre national de la recherche scientifique, 1990 ; A. Lefèvre-Teillard, *La société anonyme au XIX^e siècle*, Paris, Presses universitaires de France, 1985 ; ou A.-M. Patault, *Introduction historique au droit des biens*, Paris, Presses universitaires de France, 1989.

38. G. AUGUSTINS, *op. cit.*, note 1, p. 105.

39. Voir le tableau 1.

à l'intérieur duquel on se marie préférentiellement, mais cette parentèle se dissout rapidement si la perception claire de la solidarité nécessaire s'évanouit et que chaque individu veut imposer ses droits contre tous. Une parentèle n'a pas pour seul but de reconcentrer des biens en des mains rares mais aussi de faciliter l'accès de beaucoup à un ensemble de biens dispersés entre plusieurs propriétaires. Si à chaque génération on n'avait misé que sur un partage égalitaire et immédiat des biens parmi les héritiers, chacun gagnerait peut-être à court terme plus de biens avec tous leurs usufruits, mais à moyen terme ce gain serait une perte puisque chacun perdrait rapidement tout ce que permet l'accès à des biens importants.

Le droit romain primitif distinguait *familia* et *pecunia*⁴⁰. La *familia* comportait les terres et ce qui était nécessaire à la production, la *pecunia*, c'était le bétail, sauf les bêtes de trait. La *pecunia* pouvait faire l'objet de testament, pas la *familia*. Un historien allemand du droit romain primitif, Von Ihering, disait : « *The familia* is fixed, stable, continuous ; the *pecunia* is passing, changing, floating⁴¹. » La distinction est ferme entre les biens essentiels à la continuation de la production et ceux qui ne le sont pas. Les premiers restent indivis, les autres peuvent être distribués. Ce qui peut être divisé peut être objet de propriété au sens romain plus tardif de l'*usus* et de l'*abusus*, mais pas ce qui reste indivis. Il peut arriver que la règle juridique déplace l'importance des légitimités principales et relègue d'autres principes au rang de coutume. Dans l'Ancien Régime, on pouvait recourir aux tribunaux si on ne succédait pas, le *Code civil* a opté ensuite pour une légitimité plus élevée accordée aux héritiers.

En 1947, les patrons de l'entreprise familiale confiaient à M. Pierre Lebrun, qui rédigeait alors sa thèse de doctorat sur l'industrie drapière de Verviers aux XVIII^e et XIX^e siècles, les 43 volumes des archives de l'entreprise qui couvraient la période de 1747 à 1910. Ce dernier les remit aux Archives de l'État à Liège. On y trouve bien sûr des bilans et du courrier d'entreprise mais surtout les affaires de famille : contrats de mariage, testaments, déclaration de succession, partages de biens et actes notariés retraçant les acquisitions de biens non industriels de la famille. Jusqu'en 1875, on peut aisément constater combien les entreprises étaient le prolongement même de la famille et faisaient partie de son identité. Les comptes familiaux sont gérés par l'entreprise et chacun y fait gérer ses comptes. C'est de moins en moins le cas à partir de la génération 4 qui prend le

40. Travaux de Noyes (1938), cité par J. GOODY, *Death, Property, and the Ancestors. A Study of Mortuary Customs of the Lodagaa of West Africa*, Stanford, Stanford University Press, 1962, pp. 298-299.

41. *Id.*, p. 299.

pouvoir dès 1870. Les archives privées auxquelles nous avons accès montrent également le basculement progressif du dispositif famille-entreprise.

Il est pratique, en s'inspirant de J. Goody⁴², de distinguer quatre groupes familiaux : le groupe de parenté élargi intéressé aux conséquences de la transmission des biens, le groupe qui détient des droits effectifs sur les biens, le groupe de ceux qui font fructifier les biens et le groupe de parents qui héritera normalement des biens. Ces groupes se recoupent en grande partie mais pas tout à fait. La conception que l'on se faisait de 1750 à 1850 des groupes dans la famille que nous étudions ne limitait pas aux héritiers légaux les devoirs de la transmission. On est à cette époque proche des conceptions du grand juriste Domat dans son *Traité des lois* (ch. VII, par. 1) quand il dit : « L'ordre des successions est fondé sur la nécessité de continuer et de transmettre l'état de la société de la génération qui passe à celle qui suit⁴³. » Cela explique par exemple que le groupe familial fut amené à jouer un rôle proprement politique⁴⁴. Il ne fait pas de doute cependant que, le temps passant, les héritiers légaux furent de plus en plus des individus auxquels les biens étaient transmis. Le processus d'insertion dans le milieu local se mit à fonctionner à l'envers, le désengagement politique puis social se mit en route et s'accéléra à la génération 7 dont nous ne parlerons pas ici.

En 1921, Tawney se lamentait de « la stupéfiante rapidité » avec laquelle :

the nature of property had been altering, while conventional theory had failed to advance beyond declamation on the sanctity of property in the spirit of the late eighteenth century. Stocks and shares, like money when it first came in but far more sweepingly, have rendered ownership mutable and anonymous : most of it consists now of holdings in corporations the owner knows no more about than the

42. *Id.*, p. 312.

43. Cité par L. RAUCENT, *op. cit.*, note 32, p. 38.

44. Depuis « toujours », la famille est catholique et conservatrice, elle soutient financièrement de nombreuses œuvres. Les alliances se font entre des catholiques et on ne divorce pas. L'insertion sociale de la famille s'est constamment faite au nom de la religion, que cela soit en politique comme par les bonnes œuvres. Déjà en 1820, Jean-Fr. Dieudonné (génération 2) tenait la liste de ce que la famille a donné à la ville avec les B., leurs principaux alliés de l'époque. Il s'avéra plus tard qu'il fallait s'intéresser de près à la politique locale (voir les travaux de F. JORIS, *La presse verviétoise de 1818 à 1850*, Cahier 87, Louvain et Paris, Centre universitaire d'histoire contemporaine et Nauwelaerts, 1978, et *La presse verviétoise de 1850 à 1914*, Cahier 92, Louvain et Paris, Centre universitaire d'histoire contemporaine et Nauwelaerts, 1982 ; voir également l'excellente thèse de A. ZUMKIR, *Les partis politiques et les élections d'arrondissement de Verviers sous le régime du suffrage censitaire (1830-1893)*, mémoire de licence, Liège, Université de Liège, 1948 ; puis à la politique nationale (à la génération 4, Alfred, fils d'Armand, fut sénateur pendant plus de 30 ans et président du Sénat). Nous ne pouvons développer ici les dimensions politique et religieuse de la logique familiale et leurs effets économiques.

nomad about the corner of the wilderness where he crops a patch of herbage today and is gone tomorrow. At the same time the family, in which to perpetuate themselves men have toiled for wealth, has been growing almost as unfamiliar⁴⁵.

Notre recherche met à jour les paradoxes produits par cette situation marquée par le travail déchirant de plusieurs logiques sociales en conflit.

Conclusion

Apprendre suppose souvent désapprendre. Les traditions installées ne s'adaptent pas au rythme de la variation des contextes qui les mettent en cause. Un groupe peut être piégé par le capital symbolique acquis et le milieu dans lequel il se reproduit peut ainsi l'enfermer dans son identité. Seule la lucidité des acteurs et les décisions qui s'en inspirent donnent parfois la priorité à de nouveaux apprentissages. Cela entraîne quelques contradictions que ces hommes d'affaires ne maîtrisaient pas : leurs décisions répondaient à des situations multiorientées et le bricolage était souvent inévitable. S'ils se laissent enfermer par les exigences de leur famille en évitant de trancher, ils réduisent leurs atouts pour reproduire les conditions nécessaires à la croissance ou, au minimum, au maintien de la valeur des biens transmis à la génération suivante. Pourquoi en aucun temps, à la génération 3 quand c'était encore possible, aucun ancêtre n'a-t-il songé à une formule analogue à celle du trust à l'américaine⁴⁶ qui aurait évité pendant plus longtemps la dispersion des avoirs ? Il est aisé de répondre en examinant les conditions sociales et légales de l'émergence au Massachusetts de cette formule qui fleurira aux États-Unis à partir des années 1840 ; elle n'était pas applicable à Verviers dans les années 1860 dans un milieu lainier aussi enraciné dans une culture d'Ancien Régime.

« Il y a une usure des familles », disait avec sagesse le patron des firmes familiales qui ont racheté en 1961 les firmes que nous étudions. Au bout d'un certain temps, tous retournent à la case départ même si le capital symbolique peut longtemps enfermer les acteurs dans l'illusion qu'il est suffisant. On peut se demander dans le cas qui nous occupe s'il n'était pas trop tard en 1919 pour s'adapter à la logique de la société anonyme⁴⁷. On aura compris en tout cas que les problèmes engendrés de nos jours par la dévolution des biens industriels familiaux aux générations suivantes ne sont plus les mêmes que ceux qui concernaient les entreprises familiales que nous avons évoquées. Il s'agit dorénavant d'apprendre à faire de la loi sa coutume et non, comme dans notre cas, de persister à faire de la coutume sa loi.

45. Cité par N.G. KIERNAN, « Private Property in History », dans J. GOODY, J. THIRSK et E.P. THOMPSON (dir.), *op. cit.*, note 1, p. 397.

46. Voir *supra*, note 3.

47. Nous pensons que oui sans avoir l'occasion de développer ici notre interprétation.