

M/S : médecine sciences



## Émergence du système immunitaire adaptatif

### Hypothèses en présence

# On the origin of the adaptative immune system (AIS) : the hypothesis

Pierre Bleyzac, Jean-Marie Exbrayat and Julien S. Fellah

Volume 21, Number 2, février 2005

URI: <https://id.erudit.org/iderudit/010557ar>

[See table of contents](#)

Publisher(s)

SRMS: Société de la revue médecine/sciences  
Éditions EDK

ISSN

0767-0974 (print)  
1958-5381 (digital)

[Explore this journal](#)

Cite this article

Bleyzac, P., Exbrayat, J.-M. & Fellah, J. S. (2005). Émergence du système immunitaire adaptatif : hypothèses en présence. *M/S : médecine sciences*, 21(2), 210–215.

Article abstract

The adaptive immune system (AIS) appears exclusively at the vertebrate ones with jaw. In parallel, the lymphoid tissue associated with the digestive tract, or GALT (gut associated lymphoid tissue), seems to play an essential part in the development of this response immune with memory. That one could find its origin in the innate immune system of the invertebrates and closer the cyclostomes (vertebrates without jaws). But the transition is brutal since the chondrichthyens (lines, sharks) do have the AIS but the cyclostomes not. Moreover, it is still enigmatic and source of speculations. The gnathostomes (vertebrate with jaw) raise ancestral and adaptive innate defences of which acquisition will be discussed here. We will also discuss the consequences of integration in the genome by *rag1* and *rag2* genes (recombination activating genes).

Tous droits réservés © M/S : médecine sciences, 2005

This document is protected by copyright law. Use of the services of Érudit (including reproduction) is subject to its terms and conditions, which can be viewed online.

<https://apropos.erudit.org/en/users/policy-on-use/>

**é**rudit

This article is disseminated and preserved by Érudit.

Érudit is a non-profit inter-university consortium of the Université de Montréal, Université Laval, and the Université du Québec à Montréal. Its mission is to promote and disseminate research.

<https://www.erudit.org/en/>

> Le système immunitaire adaptatif se rencontre exclusivement chez les vertébrés à mâchoire (les gnathostomes). Il pourrait trouver son origine dans le système immunitaire inné des invertébrés ou, de façon plus proche, des agnathes (vertébrés sans mâchoire). Cette transition, brutale, reste encore énigmatique et source de nombreuses spéculations. Parallèlement, le tissu lymphoïde associé au tube digestif, ou GALT (*gut associated lymphoid tissue*), semble jouer un rôle essentiel dans le développement de cette réponse immune à mémoire. Les gnathostomes arborent ainsi des défenses innées ancestrales et adaptatives dont l'acquisition sera discutée dans cet article. Les conséquences de l'intégration dans le génome des gènes *rag1* et *rag2* (*recombination activating genes*) seront également débattues. <

## Émergence du système immunitaire adaptatif

### Hypothèses en présence

Pierre Bleyzac, Jean-Marie Exbrayat,  
 Julien S. Fellah



P. Bleyzac, J.M. Exbrayat:  
 Laboratoire de biologie générale, Université catholique de Lyon, et Laboratoire de reproduction et développement des vertébrés, École pratique des hautes études, 25, rue du Plat, 69288 Lyon Cedex 02, France.

J.S. Fellah Groupe développement et phylogénie du système immunitaire, UMR-CNRS 7622, Université Pierre-et-Marie-Curie, 9, quai Saint-Bernard, boîte 29, 75252 Paris Cedex 05, France.

[jsfellah@snv.jussieu.fr](mailto:jsfellah@snv.jussieu.fr)

pathogènes et des parasites par des mécanismes rassemblés sous le terme générique d'immunité innée (non adaptative). Les vertébrés à mâchoire possèdent en outre un système immunitaire adaptatif, qui peut reconnaître toute attaque du non-soi et mettre en place des défenses spécifiques nécessitant le réarrangement d'un nombre limité de gènes spécialisés.

Les vertébrés agnathes ne présentent pas de système immunitaire ayant les caractéristiques du SIA. Ils possèdent la voie alternative du complément (indépendante des anticorps), mais pas la voie classique (dépendante des anticorps). Ils ne possèdent pas de tissus immunitaires majeurs comme le thymus, la rate ou, probablement, les vaisseaux lymphatiques, et n'ont pas d'agrégats lymphoïdes dans la *lamina propria*. Enfin, aucune des molécules du SIA (complexe majeur d'histocompatibilité [CMH], immunoglobulines [Ig], *T cell receptor* [TCR], *recombination activating genes* [RAG], *terminal deoxynucleotidyl transferase* [TdT]) n'y a jusqu'à présent été détectée. L'absence de ces composants clés du SIA chez les invertébrés suggère que ce dernier a pu évoluer soudainement chez les premiers gnathostomes, certains auteurs n'hésitant pas à utiliser le terme de *big-bang* évolutif [4, 5] (Figure 1).

On admet que le système immunitaire adaptatif (SIA) est apparu chez les premiers vertébrés gnathostomes. Plusieurs faits associent cette émergence à des hypothèses différentes qui ne manquent ni d'ingéniosité, ni de perspicacité. Nous nous proposons de recenser les différents postulats permettant d'expliquer une telle révolution biologique menant à notre propre lignée. Nous découvrirons ainsi les mécanismes variés proposés pour expliquer ce phénomène de dynamique évolutive fondamentale.

### Hypothèse de la mâchoire

Cette hypothèse de la mâchoire, ou *Jaw hypothesis*, a été présentée par T. Matsunaga et son équipe [1, 2]. Les vertébrés sont divisés en deux principaux groupes: les agnathes (sans mâchoire) et les gnathostomes (avec mâchoire). Si les agnathes ont dominé les mers du paléozoïque inférieur il y a 450 à 500 millions d'années, ils ne sont aujourd'hui plus représentés que par deux ordres et par moins de cent espèces: les pétromyontiformes (lamproies) et les myxiniformes (myxines) [3]. Tous les animaux sont capables de se protéger des



Les placodermes (poissons gnathostomes primitifs) ont émergé au dévonien et représentent, avec la mise en place d'une mâchoire articulée, les premiers poissons prédateurs à mâchoire. La vie de prédateur implique l'ingurgitation de proies ayant des parties dures, telles que les os ou les écailles, responsables d'un accroissement des blessures localisées dans la région gastro-intestinale, à l'origine d'une augmentation des infections et des rencontres avec des parasites et des pathogènes. Le tube digestif est donc en première ligne par rapport à ces blessures et à ces infections, et la flore intestinale se trouve également favorisée chez l'animal qui met en place des défenses pour équilibrer le rapport hôte-parasite ou hôte-commensal.

Dans cette hypothèse, le système multirécepteur se trouve à même de répondre aux nombreux types d'infections probablement à l'origine de l'apparition de nouveaux antigènes issus du mode de vie prédatrice lié à la mise en place d'une mâchoire articulée. Cette hypothèse est renforcée par l'idée que le tissu lymphoïde associé au tube digestif (GALT, *gut associated lymphoid tissue*) constituerait le tissu immunitaire primitif. En effet, la plupart des tissus lymphoïdes (rate, thymus, bourse de Fabricius chez les oiseaux) dérive de l'épithélium gastro-intestinal. Chez les mammifères, le GALT contient des cellules T localisées comportant une forte proportion de cellules  $\gamma\delta$ . Les caractéristiques très particulières de ces cellules (nature des antigènes reconnus, modalités de reconnaissance, ontogenèse) suggèrent que ces lymphocytes seraient phylogénétiquement plus anciens que les cellules  $\alpha\beta$ . L'importance du GALT se traduit également par la présence chez la souris de cellules T thymo-indépendantes, retrouvées dans les *cryptopatches* intestinaux (région lymphoïde dans les cryptes intestinales), alors que les ectothermes conservent des agrégats lymphoïdes dans la *lamina propria* [6].

Un postulat est donc émis: le SIA serait né dans la région gastro-intestinale des poissons primitifs ayant, avec l'acquisition d'une bouche pourvue de mâchoires, adopté une vie prédatrice. Le SIA aurait ensuite évolué avec l'apparition d'autres organes lymphoïdes comme le thymus et la rate.

### **Le témoin négatif : *Hippocampus kuda***

L'hippocampe, poisson téléostéen dont la bouche s'est transformée secondairement en siphon, et qui a ainsi des habitudes alimentaires moins astreignantes, par rapport à la prédation, a perdu ou réduit son GALT. Il ne s'agit pas d'un poisson primitif, mais d'un téléostéen évolué appartenant au super-ordre des *Percomorpha*, qui possède donc un SIA effectif. Les cellules mononucléées (lymphocytaires, par exemple) de l'épithélium intestinal et de la *lamina propria* sont manifestement absentes de l'intestin de l'hippocampe, tandis que ses reins en possèdent. Cet exemple renforce l'hypothèse d'une présence du GALT liée à la présence de mâchoires articulées. Par ailleurs, on ne peut distinguer la rate chez cet animal, ce qui témoigne d'un déséquilibre immunologique. Le scénario retenu est que l'hip-

pocampe a abandonné son style de vie prédateur, gagnant ainsi le bénéfice d'une diminution des blessures et des infections dans son tractus gastro-intestinal, une condition qui a rendu le GALT non indispensable.

### **L'antithèse de J. Klein**

De nombreux arguments ont été récemment établis qui apparaissent en défaveur de l'hypothèse de la mâchoire [7].

### **À propos de la vie prédatrice**

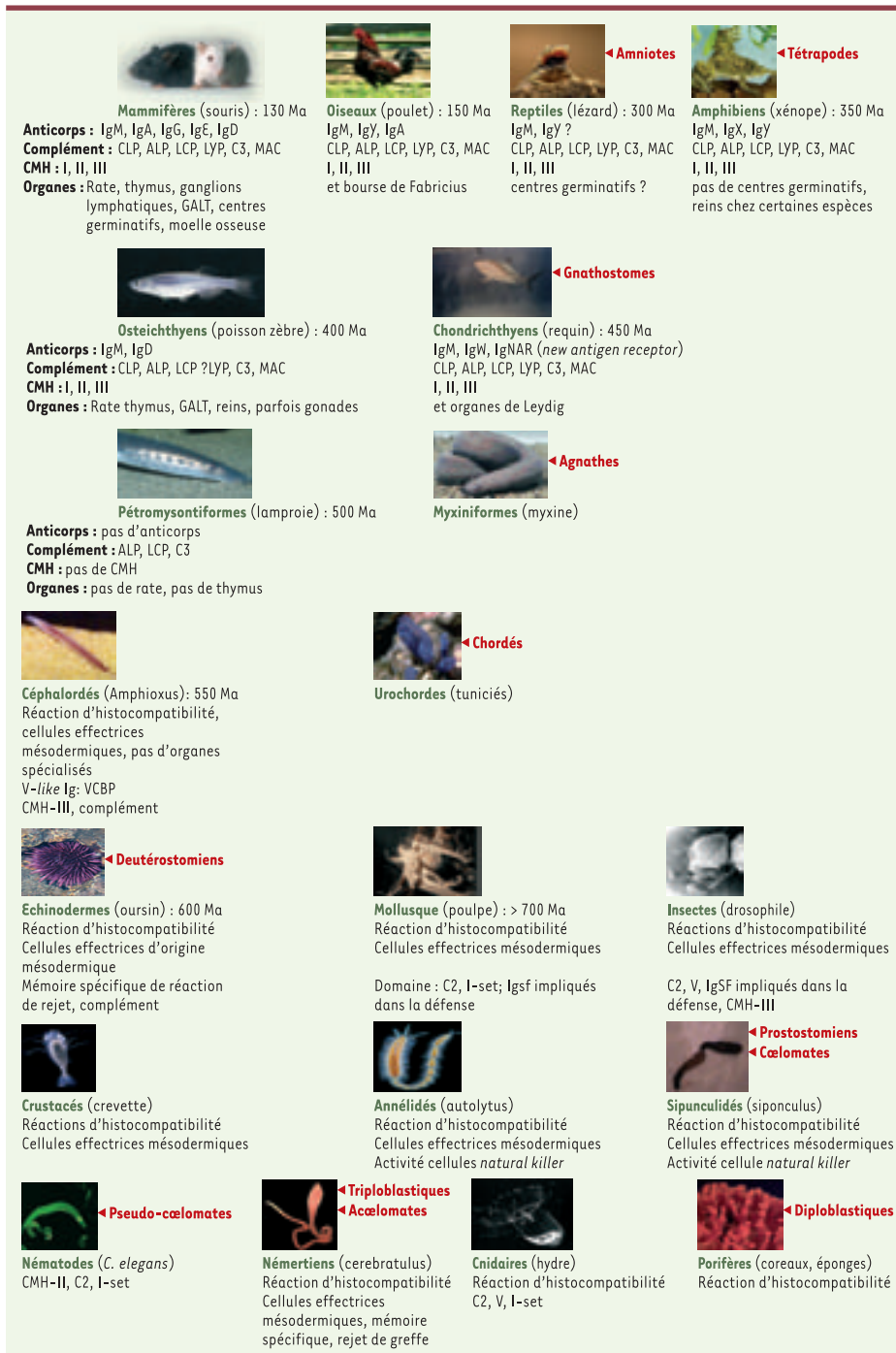
Les agnathes pourraient ne pas avoir été tous microphages, certains ayant été des prédateurs. C'est le cas des conodontes, qui pourraient avoir subi des abrasions de leur tube digestif de la même façon que les gnathostomes. Par ailleurs, les vertébrés ne sont pas les seuls prédateurs parmi les métazoaires ; certains mollusques sont prédateurs, comme l'étaient les ammonites. Des céphalopodes, comme le nautilus, possèdent une forme de mâchoire qui les autorise à la prédation et les expose aux abrasions du tractus digestif, mais ne développent pas pour autant de SIA. D'un point de vue opposé, beaucoup de gnathostomes ne sont pas prédateurs et développent pourtant un GALT prononcé. D'après ces données, il semble donc improbable que l'acquisition des mâchoires par les gnathostomes soit seule responsable du développement de l'immunité adaptative ; en revanche, elle peut constituer l'un des nombreux facteurs de l'établissement de ce système.

### **Importance de l'évolution du plan d'organisation**

Les vertébrés osseux ou cartilagineux ont un plan d'organisation ayant pu favoriser l'émergence de l'immunité adaptative. L'apparition, chez eux, de la crête neurale, tissu embryonnaire impliqué dans un grand nombre d'innovations évolutives, est notamment responsable de l'établissement d'une importante variété de tissus spécialisés, notamment du thymus. Les changements intervenus chez les gnathostomes sont interconnectés avec le développement embryonnaire. Des changements limités dans le nombre et la composition des gènes du développement ont pu avoir des effets profonds sur différentes parties du corps. L'apparition du SIA, avec des récepteurs distribués clonalement, aurait été contingente d'un certain type de développement, quand des choix évolutifs dans le plan d'organisation des organismes ont dû être établis. Chez les invertébrés, les plans d'organisation n'ont pas rendu possible le développement de structures nécessaires à l'émergence du SIA: ces types de développement auraient en revanche favorisé d'autres formes d'immunité assez performantes, telles que l'immunité innée.

### **Une autre interprétation de la transition agnathes-gnathostomes**

Les modifications observées entre les agnathes et les gnathostomes ne signifient pas qu'elles soient apparues simultanément,



**Figure 1. Composants du système immunitaire au cours de l'évolution.** Pour chaque espèce sont indiquées les différentes classes d'anticorps ainsi que la présence des facteurs du complément, des molécules du complexe majeur d'histocompatibilité (CMH de classes I, II et III) et les différents organes lymphoïdes. Les flèches noires indiquent les différents phylums. Le complément est un ensemble de protéines agissant en cascade et participant de différente façon aux fonctions effectrices de l'immunité humorale et de l'inflammation. Le composant central du complément est le C3, dont les produits de clivage enzymatique ont une activité biologique. Le système du complément se décompose en deux voies principales, l'une dépendante des anticorps (voie classique, *classical pathway of complement activation*, CLP), l'autre indépendante des anticorps (voie alterne, *alternative pathway of complement activation*, LYP). Ces composants effecteurs sont la voie lytique (*lytic pathway of complement activation*, LYP) qui aboutit au MAC (*membrane attack complex*), responsable de la lyse des cellules cibles. On peut ajouter une troisième voie accessoire, dépendante des lectines, ces dernières étant capables d'activer le complément par l'intermédiaire de leur liaison aux bactéries (LCP, *lectin-dependent pathway*). Les dates sont estimées à titre indicatif en millions d'années (adapté de [22] et du *Tree of life project* [<http://phylogeny.arizona.edu/tree/phylogeny.html>]).



sans transition de forme. Deux types de données peuvent être exploitées pour tenter d'établir la durée de la transition agnathes-gnathostomes: les documents paléontologiques et les horloges moléculaires. Leurs résultats restent cependant controversés. Une approximation donnée par les auteurs indique une période d'une durée supérieure à 160 millions d'années. On peut affirmer, alors, que l'immunité adaptative n'est pas apparue en un *big-bang* évolutif, mais graduellement, dans un intervalle étendu. Les différents composants du système adaptatif ont pu être ajoutés par morceaux, à différentes périodes, et avoir des origines et des histoires différentes. Un exemple en est l'apprêtement de l'antigène aux cellules effectrices, antérieur à la séparation protostomiens-deutérostomiens [8, 9]. De même, la question de la simultanéité ou de la succession de l'apparition des Ig, TCR et CMH peut se poser. Il a pu exister des formes d'agnathes, aujourd'hui éteintes, plus proches des gnathostomes, ayant développé une immunité intermédiaire (chaînon manquant). Il n'est pas exclu que les cyclostomes possèdent des formes primordiales d'Ig, de TCR ou de molécules du CMH. L'existence d'un système adaptatif simple et entièrement codé par l'ADN somatique non réarrangé (en l'absence de gènes *rag*), avec ou sans mutation somatique diversifiée, est possible. Des cellules ressemblant aux lymphocytes ont été récemment découvertes chez les lamproies [10, 11]. Outre ces cellules, une analyse de banque d'ADNc a révélé l'existence de molécules proches de celles rencontrées chez les gnathostomes: CD45, CD9, CD81, BCAP (*B cell adaptor for phosphoinositide 3-kinase*), CAST (*CD3-associated signal transducer*), CD98 [3]. Ces molécules sont étroitement impliquées dans le processus de stabilisation, d'adhérence, de migration, de différenciation, de signalisation et d'activation des lymphocytes des gnathostomes. Ainsi, ces cellules sont non seulement morphologiquement, mais aussi génétiquement et évolutivement, étroitement liées aux lymphocytes des gnathostomes.

## Hypothèses alternatives

### L'hypothèse parasitologique

Cette hypothèse fut développée par C.J. Bayne [12]. Les invertébrés, qui n'ont pas d'immunoglobulines, arrivent à reconnaître les agents étrangers par des molécules se liant aux oses: les lectines défensives. Les vertébrés modernes ont gardé de telles caractéristiques pour la reconnaissance microbienne par les lectines de défense humorale (MBL, *mannan-binding lectin*). Les métazoaires requièrent également des lectines pour une variété d'autres fonctions physiologiques, par exemple l'agrégation plaquettaire: ce sont les lectines intégratives. Alors que les lectines, qui reconnaissent les agents étrangers, déclenchent une réponse agressive comme la phagocytose ou l'intervention de cellules NK (*natural killer*), les lectines intégratives ne le font pas: cela pourrait conduire à des mécanismes auto-immuns dévastateurs si le spectre de reconnaissance des lectines était « déphasé ». Pour un agent infectieux, cette dépendance des lectines est le

talon d'Achille de la défense des invertébrés. La défense de l'animal est aveugle face aux glycanes se liant aux lectines intégratives. Le parasite, pour se masquer du système immunitaire de l'hôte, n'aura qu'à imiter les oses que les lectines intégratives reconnaissent. D'où un désavantage certain pour les invertébrés, qui se traduit par une redondance marquée de ce système immunitaire primitif. La pression de sélection pour un système immunitaire alternatif a pu conduire à l'émergence de récepteurs spécifiques de l'antigène et du système lymphoïde du SIA des vertébrés.

### L'hypothèse de la progéniture

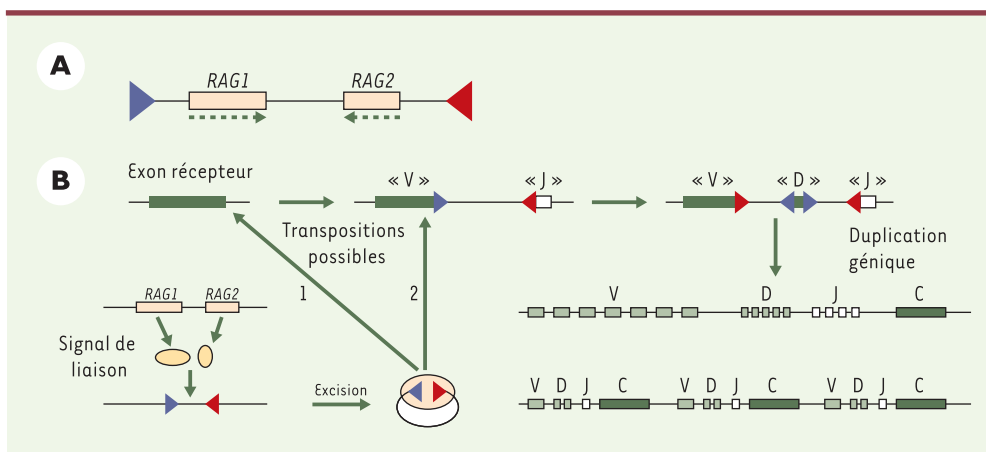
Cette hypothèse sur la pression de sélection ayant conduit à l'émergence du SIA fut développée par M.F. Flajnik [13]: émerveillé par la diversité des requins et par leur efficacité prédatrice, il le fut également par les méthodes variées utilisées par les femelles pour maintenir en vie leur progéniture. Issus de petites portées, maintenus en faible nombre, les jeunes requins sont donc précieux pour leurs parents comme pour la survie de l'espèce. De plus, le pourcentage de prédateurs par rapport à leur proies doit être perpétué à un niveau relativement bas, ce qui représente une autre forte pression de sélection influençant la quantité de jeunes requins. Considérant ce problème de natalité, un système immunitaire efficace est requis pour ces carnivores à longue espérance de vie; des études récentes ont effectivement montré qu'un déficit en prédateurs à longue durée de vie, appartenant à une niche écologique, n'est pas suivie d'un rapide rebond de leur population, comparativement aux espèces à grande progéniture. Ainsi, on peut penser que ces animaux nécessitent un système de défense immunitaire adéquat. Si des animaux ancestraux eurent de tels besoins, l'immunité adaptative aurait alors été sélectionnée chez les premiers vertébrés prédateurs à mâchoires, pour des raisons différentes de celles évoquées précédemment.

### Les gènes *rag1* et *rag2*, apanage clé de l'immunité adaptative à l'origine mystérieuse: des transposons ?

L'activité des gènes *rag* a été démontrée dans les réarrangements des gènes des TCR et des immunoglobulines. Les protéines RAG peuvent exécuter les transpositions *in vitro*; elles joueraient *in vivo* un rôle déterminant dans l'évolution - spécifique de l'antigène - du système immunitaire adaptatif. Elles possèdent des fonctions transposase et intégrase dépendantes de l'ADN. La caractéristique et l'organisation compacte du locus des gènes *rag*, avec *rag1* et *rag2* immédiatement adjacents et une absence d'introns dans ces gènes, suggèrent une origine bactérienne [14], avec un type d'introduction similaire à une intégration bactérienne ou rétrovirale [15, 16]. Cet hypothétique événement de transposition catalysé par les enzymes transposases RAG a probablement permis l'intégration de cet élément dans la lignée germinale de vertébrés primitifs précédant les élasmobranchés (requins, raies): les placodermes (premiers vertébrés à mâchoire aujourd'hui disparus) ou des agnathes encore inconnus.

L'hypothèse la plus couramment évoquée suggère que le transposon RAG original était composé de séquences signal de recombinaison (SSR) flanquées, au niveau du cadre ouvert de lecture, des gènes *rag1* et *rag2*. Les transposases RAG ont provoqué le déplacement de l'élément et son insertion dans l'exon d'un gène récepteur. Puis, le transposon inséré a été excisé par les protéines RAG, et les extrémités de l'exon sans les gènes *rag* se sont rassemblées, probablement grâce à un mécanisme de réparation de l'ADN [17]. Cette transposition aurait touché un gène récepteur codant pour une molécule de la superfamille des immunoglobulines présentant un domaine variable (V) codé par un seul exon VJ (Figure 2). De fait, différents gènes codant pour des membres de cette superfamille sont des récepteurs potentiels de la transposition [18, 19]: ainsi, une famille de gènes diversifiés, codant pour des molécules appelées VCBP (*V region-containing chitin-binding protein*), constituées de deux domaines d'Ig de type V associés à un domaine de liaison à la chitine, a récemment été caractérisée chez un protochordé, l'amphioxus [20]. Si des séquences consensus de type J (FGXGTXLXV), contiguës aux domaines V, n'ont pas été identifiées pour toutes les molécules VCBP, le gène *VCBP4* code cependant pour une partie d'un motif J (FGXG) en amont de la séquence V; de même, les gènes *VCBP2*, *VCBP3*, *VCBP4* et *VCBP5* contiennent une séquence codant pour un motif FGXD; enfin, un motif TXLXV (partie carboxyterminale de la séquence consensus de type J) est situé après la séquence V de *VCBP1* et *VCBP3*. La présence de ces deux motifs, liés au domaine J chez *VCBP3*, indique qu'un événement de recombinaison pourrait avoir eu lieu entre ces deux segments et donner ainsi naissance à une structure ressemblant à la région J des récepteurs d'antigènes. Cet événement de recombinaison aurait précédé l'insertion des séquences SSR dans l'exon VJ formé, donnant ainsi deux exons indépendants V et J.

Toutefois, les hypermutations somatiques indépendantes de RAG ont pu apparaître en premier, permettant la diversification des répertoires pré-immuns des récepteurs spécifiques des antigènes. Il est possible que les réarrangements aient été imposés par la suite, en plus d'un système immunitaire adaptatif fonctionnant entièrement à travers les hypermutations et/ou les conversions de gènes [21]. Les chondrichthyens ont, par exemple, beaucoup de locus d'immunoglobulines, tous arrangés en configuration *cluster* (cassettes). Chaque cassette contient les segments à réarranger V, (D) et J, mais aussi les exons des régions constantes (Figure 3). Parmi ces *clusters*, certains présentent des gènes *V(D)J* déjà fusionnés. En utilisant le *cluster*, la diversité est engendrée somatiquement de manière équivalente à ce qui est observé chez les vertébrés supérieurs, avec, cependant, une absence notable de diversité combinatoire, aucun réarrangement entre segments appartenant à des *clusters* différents n'ayant lieu [21]. Cette absence de diversité combinatoire est cependant compensée par l'existence de mécanismes d'hypermutations somatiques intervenant en tandem au niveau des locus des chaînes d'immunoglobulines. Les mécanismes à l'origine du processus d'hypermutation sont donc sûrement antérieurs à l'émergence des systèmes de recombinaison. Ce mécanisme de diversité a été conservé chez certaines espèces de mammifères, et chez les oiseaux qui mettent en place leur répertoire pré-immun en diversifiant leurs gènes *VDJ* ou *VJ* réarrangés par l'utilisation d'hypermutations somatiques.



**Figure 2.** La transposition issue des enzymes RAG pourrait agir grâce à une série de complexes ADN-protéines analogues à ceux identifiés et étudiés dans les systèmes de transposition. **A.** Structure possible du transposon RAG original s'étant inséré dans la lignée germinale d'un vertébré ancestral. Les flèches vertes pointillées indiquent le sens de transcription des gènes *rag*. SSR: séquence signal de recombinaison. **B.** Mécanismes possibles de duplication des gènes codant pour des Ig et des TCR. L'activité transposase des protéines RAG 1 et RAG 2 a permis le déplacement et l'insertion des SSR au niveau d'un exon récepteur VJ. Une duplication des segments géniques V et J séparés ou de l'ensemble V-J a donné respectivement les configurations de type mammifères ou de type cassettes (*cluster*) trouvées chez les poissons cartilagineux. V: variable, D: diversité, J: jonction (d'après [17]).

## Conclusions

De nombreuses questions concernant l'origine, chez les vertébrés, du système immunitaire adaptatif, devraient pouvoir être élucidées par l'étude approfondie du système immunitaire d'organismes primitifs. Il semble cependant que la clé de la compréhension de l'émergence du système immunitaire adaptatif est probablement située dans la mise au jour des nouvelles voies de régulation introduites durant la transition invertébrés-vertébrés et agnathes-agnathostomes. Ainsi, il est

probable que la rétro-transposition des gènes *rag* est aussi importante dans l'évolution des organismes vivants, et leur complexification, que l'a été l'endocytosymbiose des mitochondries et des chloroplastes dans la cellule eucaryote. ♦

## SUMMARY

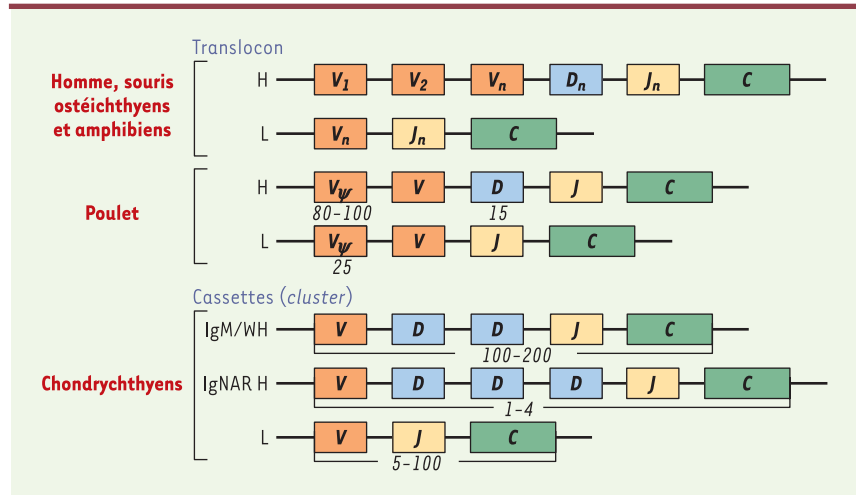
### On the origin of the adaptive immune system (AIS): the hypothesis

The adaptive immune system (AIS) appears exclusively at the vertebrate ones with jaw. In parallel, the lymphoid tissue associated with the digestive tract, or GALT (gut associated lymphoid tissue), seems to play an essential part in the development of this response immune with memory. That one could find its origin in the innate immune system of the invertebrates and closer the cyclostomes (vertebrates without jaws). But the transition is brutal since the chondrichthyens (lines, sharks) do have the AIS but the cyclostomes not. Moreover, it is still enigmatic and source of speculations. The gnathostomes (vertebrate with jaw) raise ancestral and adaptive innate defences of which acquisition will be discussed here. We will also discuss the consequences of integration in the genome by *rag1* and *rag2* genes (recombination activating genes). ♦

## RÉFÉRENCES

- Matsunaga T, Rahman A. What brought the adaptive immune system to vertebrates. The jaw hypothesis and the seahorse. *Immunol Rev* 1998 ; 166: 177-86.
- Anderson E, Matsunaga T. Jaw, adaptive immunity and phylogeny of vertebrate antibodies *VH* gene family. *Res Immunol* 1996 ; 147: 233-40.
- Uinuk-Ool T, Mayer WE, Sato A, et al. Lamprey lymphocyte-like cells express homologs of genes involved in immunologically relevant activities of mammalian lymphocytes. *Proc Natl Acad Sci USA* 2002 ; 22: 14356-61.
- Bernstein RM, Schluter SF, Bernstein H, Marchalonis JJ. Primordial emergence of the recombination activating gene 1 (RAG1): sequence of the complete shark gene indicates homology to microbial integrases. *Proc Natl Acad Sci USA* 1996 ; 93: 9454-9.
- Marchalonis JJ, Schluter SF, Bernstein RM, Hohman VS. Antibodies of sharks: revolution and evolution. *Immunol Rev* 1998 ; 166: 103-22.
- Hightower J, Saint-Pierre R. Hematopoietic tissue in the adult newt, *Notophthalmus viridescens*. *J Morphol* 1971 ; 135: 299-308.
- Klein J, Sato A, Mayer WE. Jaws and AIS. In: Kasahara M, ed. *Major histocompatibility complex. Evolution structure and function*. New York: Springer Verlag, 2000: 160-70.
- Rechsteiner MC, Baumeister W, Eichmann K. Potential immunocompetence of proteolytic fragments produced by proteasomes before evolution of the vertebrate immune system. *J Exp Med* 1997 ; 186: 209-20.
- Schoenhals GJ, Krishna RM, Grandea AG, et al. Retention of empty MHC class I molecules by tapasin is essential to reconstitute antigen presentation in invertebrate cells. *EMBO J* 1999 ; 18: 743-53.
- Mayer WE, Uinuk-Ool T, Tichy H, et al. Isolation and characterization of lymphocyte-like cells from a lamprey. *Proc Natl Acad Sci USA* 2002 ; 99: 14350-5.
- Shintani S, Terzic J, Sato A, et al. Do lampreys have lymphocytes? The Spi evidence. *Proc Natl Acad Sci USA* 2000 ; 97: 7417-22.
- Bayne CJ. Scenario for survival. *Parasitol Today* 1997 ; 13: 39-40.
- Flajnik MF. Churchill and the immune system of ectothermic vertebrates. *Immunol Rev* 1998 ; 166: 5-14.
- Hansen JD, McBlane JF. Recombination-activating genes, transposition, and the lymphoid-specific combinatorial immune system: a common evolutionary connection. In: Du Pasquier L, Litman GW, eds. *Origin and evolution of the vertebrate immune system*. New York: Springer Verlag, 2000.
- Craig NL. V(D)J recombination and transposition: closer than expected. *Science* 1996 ; 271: 1512-4.
- Van Gent DC, Mizuuchi K, Gellert M. Similarities between initiation of V(D)J recombination and retroviral integration. *Science* 1996 ; 271: 1592-4.
- Agrawal A, Eastman QM, Schatz DG. Transposition mediated by RAG1 and RAG2 and its implications for the evolution of the immune system. *Nature* 1998 ; 394: 744-51.
- Van den Berg TK, Yoder JA, Litman GW. On the origins of adaptive immunity: innate immune receptors join the tale. *Trends Immunol* 2004 ; 25: 11-23.
- Du Pasquier L, Zucchetti I, De Santis R. Immunoglobulin superfamily receptors in protochordates: before RAG time. *Immunol Rev* 2004 ; 198: 233-48.
- Cannon JP, Haire RN, Litman GW. Identification of diversified genes that contain immunoglobulin-like variable regions in a protochordate. *Nat Immunol* 2002 ; 3: 1200-7.
- Flajnik MF. Comparative analyses of immunoglobulin genes: surprises and portents. *Nat Rev Immunol* 1998 ; 2: 688-98.
- Du Pasquier L. Origin and evolution of vertebrate immune system. In: Du Pasquier L, Litman GW, eds. *Origin and evolution of the vertebrate immune system*. New York: Springer Verlag, 2000.

TIRÉS À PART  
P. Bleyzac



**Figure 3. Organisation des gènes codant pour les immunoglobulines chez les vertébrés.** Tous les gènes codant pour les immunoglobulines chez les mammifères, les oiseaux et les amphibiens sont dans la configuration appelée « translocon », chaque locus étant constitué d'une succession de groupes de segments de gènes V, puis de segments D (pour le locus des chaînes lourdes H) et de segments J. Les locus des chaînes lourde (H) et légère (L) du poulet sont du type translocon, mais il y a un seul gène V fonctionnel en aval d'un groupe de pseudogènes V ( $V\psi$ ). Chez les chondrichthyens, tous les gènes codant pour les immunoglobulines sont en configuration en cassettes (cluster), chaque cassette (de 100 à 200 pour le locus des chaînes lourdes H $\mu$ ) contenant un segment de gène V, un ou deux segments D (pour les locus de chaînes lourdes), un segment J et un gène C. Chez les ostéichthyens, les gènes codant pour les chaînes lourdes sont en configuration « translocon », alors que les gènes codant pour les chaînes légères sont en configuration cluster. C: région constante ; IgNAR: immunoglobulin new antigen receptor (d'après [21]).